

ベアリングホルダセット

—インローダブル止め輪付 L寸選択タイプ—

類似寸法は加工部品Cナビ <http://cp.misumi.jp/10-013/>

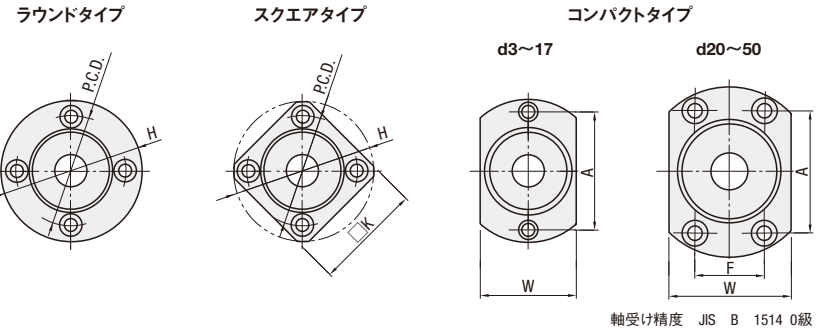
CADデータフォルダ名: 14_Bearings_with_Holder



Type	M材質	S表面処理	A付属品
ラウンドタイプ	スクエアタイプ	コンパクトタイプ	ベアリングホルダ
BGRZB	BGSZB	BGCZB	スチール
BGRZ	BGSZ	BGCZ	S45C
BARZ	BASZ	BACZ	四三酸化鉄皮膜
SBARZ	SBASZ	SBACZ	無電解ニッケルメッキ
SBGRZ	SBGSZ	SBGCZ	A2017
			白アルマイト処理
			ステンレス
			SUS304

*1 D68~D90のとき、止め輪はばね鋼+無電解ニッケルメッキ品となります。

*2 ゴムシールベアリング(VV・DD)は全てスチールです。



軸受け精度 JIS B 1514 0級

Type	ベアリング品番	シール	L	S	d	DH7	許容差	B	ℓ	H	W	T	dh	D197	許容差	P.C.D.	K	A	F	d1	d2	H1		
(ラウンドタイプ)	623	ZZ	20 30	5	3	10	+0.015	4	2.65	33	16	7	7	14	-0.006	24	27	24		6.5	3.5	3.1		
	624		20 30	5	4	13		5	2.65	35	18	7	9	17	-0.024	26	28	26						
	605		25 35	5	14		+0.018	5	2.65	38	20	10	10	18		28	30	28						
	625		35 40	10	16		0	5	2.65	40	22	12	12	20		30	31	30						
	606		25 40	5	17			6	2.65	41	23	13	13	21		31	32	31						
	626		35 45	10	19			6	2.65	44	25	15	15	24		34	34	34						
	698		25 35	5	19			6	2.65	44	25	15	15	24	-0.007	34	34	34						
	608		25 35	5	8	22		7	2.65	47	29	18	18	27	-0.028	37	36	37						
	628		35 45	10	24			8	2.85	50	32	20	20	30		40	37	40						
	6800		20 30	5	19			5	2.65	44	25	15	15	24		34	34	34						
(スクエアタイプ)	6900	VV	25 40	5	10	22	+0.021	6	2.65	47	29	8	19	27		37	36	37		8	4.5	4.1		
	6000		35 50	10	26		0	8	2.85	52	34	22	22	32	-0.009	42	39	42						
	6200		45 55	15	30			9	2.85	56	38	24	24	36	-0.034	46	42	46						
	6801		25 35	5	21			5	2.85	47	29	17	17	26	-0.007	37	36	37						
	6901		35 50	10	24			6	2.85	50	31	21	21	30	-0.028	40	38	40						
	6001		35 50	10	28			8	2.85	54	36	24	24	34	-0.009	44	40	44						
	6201		45 55	15	32		+0.025	10	2.85	58	40	26	26	38	-0.034	48	43	48						
	6802		25 35	10	24		+0.021	5	2.85	50	32	20	20	30	-0.028	40	37	40						
	6902		35 50	10	28		0	7	2.85	59	37	25	25	35		47	45	47						
	6202		45 65	15	32		+0.025	9	2.85	62	40	28	28	38		50	46	50						
(コンパクトタイプ)	6903	DD	45 55	15	30		+0.021	7	2.85	60	38	10	27	36	-0.009	48	46	48		9.5	5.5	5.1		
	6003		50 65	15	35		0	11	3.75	66	44	29	29	42		54	49	54						
	6203		50 65	15	35		0	11	3.75	66	44	29	29	42		54	49	54						
	6804		35 50	10	32			7	3.75	62	40	28	28	38		50	46	44						
	6904		50 65	15	37		+0.025	9	3.75	72	47	34	34	45		59	54	54						
	6004		60 70	20	42		0	12	3.95	77	54	36	36	50		64	59	56						
	6204		65 70	20	47			14	3.95	81	58	40	40	54	-0.010	68	62	59		11	6.6	6.1		
	6805		35 50	15	37			7	3.75	72	47	34	34	45	-0.009	59	54	54						
	6905		35 50	15	42			9	3.95	77	54	36	36	50	-0.034	64	59	55						
	6005		60 80	20	47			12	3.95	88	58	41	41	54	-0.010	72	67	63		14	9	8.1		
(スクエアタイプ)	6205	ZZ	65 80	20	52		+0.030	15	4.2	94	64	13	45	60	-0.040	78	72	68		11	6.6	6.1		
	6806		35 50	15	42		+0.025	7	3.95	77	54	11	36	50	-0.034	64	59	56						
	6906		35 50	15	47		0	9	3.95	88	58	41	41	54		72	67	62						
	6006		60 80	20	55			13	4.2	96	66	13	48	62	-0.010	80	73	70		14	9	8.1		
	6206		70 80	20	62			16	4.2	104	74	15	55	70	-0.040	88	79	77						
	6007		70 80	20	62			14	4.2	104	74	15	55	70		88	79	75						
	6207		70 90	20	72		+0.030	17	6	126	88	20	64	84	-0.017	105	95	92		17.5	11	11		
	6008		80 90	25	68			15	5.2	114	82	13	60	78	-0.018	96	86	80		14	9	8.1		
	6208		70 90	20	80			18	6	134	96	20	74	92		113	102	98						
	6010		80	20	80			16	6	134	96	20	74	92	-0.012	113	—	98		17.5	11	11		
6210	100	20	90		+0.035	20	7	147	110	83	83	106	-0.047	126	—	104								

適用サイズは価格表でご確認ください。

*2 VV(非接触ゴムシール)は623番・624番・605番・606番は選択できません。



Order 注文例

型式
 Type
 BGRZ 6003 ZZ - 50
 SBARZ 6904 VV - 65



Delivery 出荷日

3 日目発送
 6207 6208 6010 6210番
 ストック適用不可
 ストック T 400円/1本
 ストック A 200円/1本
 P90



Price 価格

数量スライド価格 (1円未満切り捨て) P89

数量	1~19	20~34	35~49	50~99
値引率	基準単価	5%	10%	18%

表示数量を超は
お見積り

同一サイズ3本以上は一律540円(ストックは除く)

ベアリング品番	シール	¥基準単価														
		ラウンドタイプ					スクエアタイプ				コンパクトタイプ					
		BGRZB	BGRZ	BARZ	SBARZ	SBGRZ	BGSZB	BGSZ	BASZ	SBASZ	SBGSZ	BGCZB	BGCZ	BACZ	SBACZ	SBGCZ
623		2,300	2,560	2,830	—	—	2,600	2,890	3,210	—	—	2,500	2,770	3,090	—	—
624		2,310	2,570	2,870	—	—	2,600	2,890	3,240	—	—	2,520	2,790	3,120	—	—
605		2,380	2,640	2,910	—	—	2,690	2,980	3,300	—	—	2,580	2,870	3,160	—	—
625		2,440	2,710	3,040	—	—	2,750	3,050	3,430	—	—	2,650	2,950	3,300	—	—
606		2,530	2,810	3,060	3,650	5,020	2,870	3,180	3,460	4,030	5,620	2,750	3,050	3,330	3,910	5,420
626		2,610	2,900	3,170	3,850	5,110	2,950	3,280	3,590	4,250	5,760	2,840	3,150	3,460	4,130	5,540
698		3,010	3,340	3,830	4,790	6,050	3,400	3,770	4,320	5,300	6,820	3,260	3,630	4,160	5,130	6,590
608		2,700	3,000	3,200	4,040	5,190	3,060	3,400	3,620	4,430	5,890	2,950	3,270	3,480	4,320	5,680
628		2,740	3,040	3,480	4,350	5,500	3,090	3,430	3,930	4,820	6,200	2,960	3,300	3,780	4,660	5,990
6800		3,380	3,750	4,190	5,010	5,690	3,780	4,200	4,700	5,540	6,600	3,660	4,070	4,510	5,360	6,360
6900		3,070	3,410	3,810	4,550	5,170	3,440	3,820	4,270	5,040	6,000	3,330	3,700	4,100	4,870	5,780
6000		2,830	3,140	3,510	4,560	5,060	3,190	3,540	3,960	5,040	5,720	3,070	3,410	3,810	4,870	5,500
6200		2,880	3,200	3,770	4,860	5,160	3,260	3,620	4,260	5,410	5,850	3,130	3,480	4,090	5,220	5,620
6801		3,450	3,850	4,400	5,170	5,970	3,880	4,310	4,940	5,750	6,810	3,730	4,150	4,770	5,570	6,570
6901		3,140	3,500	4,000	4,700	5,430	3,530	3,920	4,490	5,230	6,190	3,390	3,770	4,340	5,060	5,970
6001		2,910	3,230	3,740	4,810	5,260	3,300	3,660	4,240	5,330	5,950	3,160	3,520	4,070	5,170	5,720
6201		2,960	3,300	3,830	4,930	5,550	3,360	3,730	4,330	5,660	6,280	3,230	3,590	4,160	5,290	6,030
6802		3,710	4,110	4,820	5,710	6,590	4,170	4,630								