

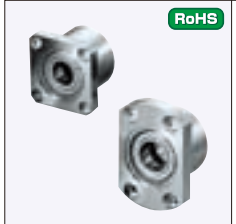
ベアリングホルダセット

—ダブル 止め輪付 L寸指定タイプ—



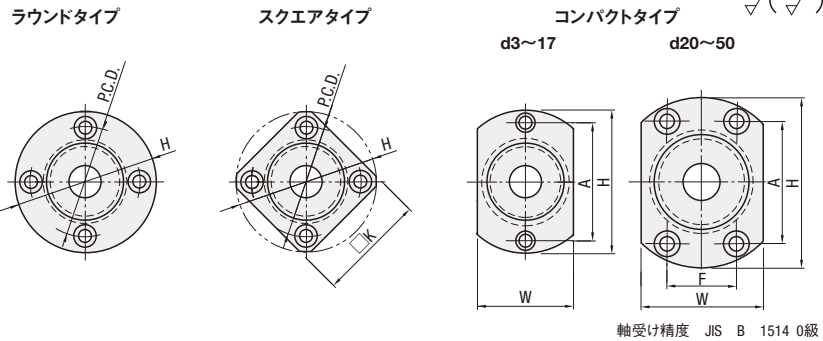
◎類似寸法は加工部品Cナビ <http://cp.misumi.jp/10-013/>

◎CADデータフォルダ名: 14_Bearings_with_Holder



Type	材質	表面処理	付属品
ラウンドタイプ	スクエアタイプ	コンパクトタイプ	ベアリングホルダ
BGFRBB	BGFSBB	BGFCBB	スチール
BGFRB	BGFSB	BGFCB	S45C
BAFRB	—	BAFCB	四三酸化鉄皮膜
SBAFRB	—	SBAFCB	無電解ニッケルメッキ
SBGFRB	SBGFSB	SBGFCB	ステンレス
			A2017
			白アルマイト処理
			SUS304
			SUS304

◎*ゴムシールベアリング (VV・DD) は全てスチールです。



軸受け精度 JIS B 1514 0級

Type	型式	ベアリング品番	シール	L	d	DH7	許容差	B	l	H	W	T	dh	D197	許容差	P.C.D.	K	A	F	d1	d2	H1																												
(ラウンドタイプ)	623	624	ZZ	両シールド	20~40	3	10	+0.015	4	2.65	33	16	7	7	14	-0.006	24	27	24	6.5	3.5	3.1																												
	625	626				628	6800	6900	6000	6200	6801	6901	6001	6201	6802	6902	6002	6202	6803	6903	6003	6203	6804	6904	6004	6204	6805	6905	6005	6205	6806	6906	6006	6206	6807	6907	6007	6207	6808	6908	6008	6208	6809	6909	6009	6209	6810	6910	6010	6210
	625	626				628	6800	6900	6000	6200	6801	6901	6001	6201	6802	6902	6002	6202	6803	6903	6003	6203	6804	6904	6004	6204	6805	6905	6005	6205	6806	6906	6006	6206	6807	6907	6007	6207	6808	6908	6008	6208	6809	6909	6009	6209	6810	6910	6010	6210
	625	626				628	6800	6900	6000	6200	6801	6901	6001	6201	6802	6902	6002	6202	6803	6903	6003	6203	6804	6904	6004	6204	6805	6905	6005	6205	6806	6906	6006	6206	6807	6907	6007	6207	6808	6908	6008	6208	6809	6909	6009	6209	6810	6910	6010	6210
	625	626				628	6800	6900	6000	6200	6801	6901	6001	6201	6802	6902	6002	6202	6803	6903	6003	6203	6804	6904	6004	6204	6805	6905	6005	6205	6806	6906	6006	6206	6807	6907	6007	6207	6808	6908	6008	6208	6809	6909	6009	6209	6810	6910	6010	6210
	625	626				628	6800	6900	6000	6200	6801	6901	6001	6201	6802	6902	6002	6202	6803	6903	6003	6203	6804	6904	6004	6204	6805	6905	6005	6205	6806	6906	6006	6206	6807	6907	6007	6207	6808	6908	6008	6208	6809	6909	6009	6209	6810	6910	6010	6210
	625	626			628	6800	6900	6000	6200	6801	6901	6001	6201	6802	6902	6002	6202	6803	6903	6003	6203	6804	6904	6004	6204	6805	6905	6005	6205	6806	6906	6006	6206	6807	6907	6007	6207	6808	6908	6008	6208	6809	6909	6009	6209	6810	6910	6010	6210	
	625	626			628	6800	6900	6000	6200	6801	6901	6001	6201	6802	6902	6002	6202	6803	6903	6003	6203	6804	6904	6004	6204	6805	6905	6005	6205	6806	6906	6006	6206	6807	6907	6007	6207	6808	6908	6008	6208	6809	6909	6009	6209	6810	6910	6010	6210	
	625	626			628	6800	6900	6000	6200	6801	6901	6001	6201	6802	6902	6002	6202	6803	6903	6003	6203	6804	6904	6004	6204	6805	6905	6005	6205	6806	6906	6006	6206	6807	6907	6007	6207	6808	6908	6008	6208	6809	6909	6009	6209	6810	6910	6010	6210	
	625	626			628	6800	6900	6000	6200	6801	6901	6001	6201	6802	6902	6002	6202	6803	6903	6003	6203	6804	6904	6004	6204	6805	6905	6005	6205	6806	6906	6006	6206	6807	6907	6007	6207	6808	6908	6008	6208	6809	6909	6009	6209	6810	6910	6010	6210	
	625	626			628	6800	6900	6000	6200	6801	6901	6001	6201	6802	6902	6002	6202	6803	6903	6003	6203	6804	6904	6004	6204	6805	6905	6005	6205	6806	6906	6006	6206	6807	6907	6007	6207	6808	6908	6008	6208	6809	6909	6009	6209	6810	6910	6010	6210	
	625	626			628	6800	6900	6000	6200	6801	6901	6001	6201	6802	6902	6002	6202	6803	6903	6003	6203	6804	6904	6004	6204	6805	6905	6005	6205	6806	6906	6006	6206	6807	6907	6007	6207	6808	6908	6008	6208	6809	6909	6009	6209	6810	6910	6010	6210	
625	626	628	6800	6900	6000	6200	6801	6901	6001	6201	6802	6902	6002	6202	6803	6903	6003	6203	6804	6904	6004	6204	6805	6905	6005	6205	6806	6906	6006	6206	6807	6907	6007	6207	6808	6908	6008	6208	6809	6909	6009	6209	6810	6910	6010	6210				
625	626	628	6800	6900	6000	6200	6801	6901	6001	6201	6802	6902	6002	6202	6803	6903	6003	6203	6804	6904	6004	6204	6805	6905	6005	6205	6806	6906	6006	6206	6807	6907	6007	6207	6808	6908	6008	6208	6809	6909	6009	6209	6810	6910	6010	6210				
625	626	628	6800	6900	6000	6200	6801	6901	6001	6201	6802	6902	6002	6202	6803	6903	6003	6203	6804	6904	6004	6204	6805	6905	6005	6205	6806	6906	6006	6206	6807	6907	6007	6207	6808	6908	6008	6208	6809	6909	6009	6209	6810	6910	6010	6210				
625	626	628	6800	6900	6000	6200	6801	6901	6001	6201	6802	6902	6002	6202	6803	6903	6003	6203	6804	6904	6004	6204	6805	6905	6005	6205	6806	6906	6006	6206	6807	6907	6007	6207	6808	6908	6008	6208	6809	6909	6009	6209	6810	6910	6010	6210				
625	626	628	6800	6900	6000	6200	6801	6901	6001	6201	6802	6902	6002	6202	6803	6903	6003	6203	6804	6904	6004	6204	6805	6905	6005	6205	6806	6906	6006	6206	6807	6907	6007	6207	6808	6908	6008	6208	6809	6909	6009	6209	6810	6910	6010	6210				
625	626	628	6800	6900	6000	6200	6801	6901	6001	6201	6802	6902	6002	6202	6803	6903	6003	6203	6804	6904	6004	6204	6805	6905	6005	6205	6806	6906	6006	6206	6807	6907	6007	6207	6808	6908	6008	6208	6809	6909	6009	6209	6810	6910	6010	6210				
625	626	628	6800	6900	6000	6200	6801	6901	6001	6201	6802	6902	6002	6202	6803	6903	6003	6203	6804	6904	6004	6204	6805	6905	6005	6205	6806	6906	6006	6206	6807	6907	6007	6207	6808	6908	6008	6208	6809	6909	6009	6209	6810	6910	6010	6210				
625	626	628	6800	6900	6000	6200	6801	6901	6001	6201	6802	6902	6002	6202	6803	6903	6003	6203	6804	6904	6004	6204	6805	6905	6005	6205	6806	6906	6006	6206	6807	6907	6007	6207	6808	6908	6008	6208	6809	6909	6009	6209	6810	6910	6010	6210				
625	626	628	6800	6900	6000	6200	6801	6901	6001	6201	6802	6902	6002	6202	6803	6903	6003	6203	6804	6904	6004	6204	6805	6905	6005	6205	6806	6906	6006	6206	6807	6907	6007	6207	6808	6908	6008	6208	6809	6909	6009	6209	6810	6910	6010	6210				
625	626	628	6800	6900	6000	6200	6801	6901	6001	6201	6802	6902	6002	6202	6803	6903	6003	6203	6804	6904	6004	6204	6805	6905	6005	6205	6806	6906	6006	6206	6807	6907	6007	6207	6808	6908	6008	6208	6809	6909	6009	6209	6810	6910	6010	6210				
625	626	628	6800	6900	6000	6200	6801	6901	6001	6201	6802	6902	6002	6202	6803	6903	6003	6203	6804	6904	6004	6204	6805	6905	6005	6205	6806	6906	6006	6206	6807	6907	6007	6207	6808	6908	6008	6208	6809	6909	6009	6209	6810	6910	6010	6210				
625	626	628	6800	6900	6000	6200	6801	6901	6001	6201	6802	6902	6002	6202	6803	6903	6003	6203	6804	6904	6004	6204	6805	6905	6005	6205	6806	6906	6006	6206	6807	6907	6007	6207	6808	6908	6008	6208	6809	6909	6009	6209	6810	6910	6010	6210				
625																																																		