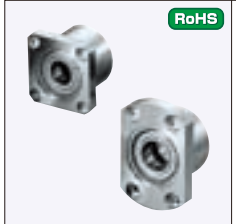


# ベアリングホルダセット

—ダブル 止め輪付 L寸選択タイプ—

類似寸法は加工部品Cナビ <http://cp.misumi.jp/10-013/>

CADデータフォルダ名: 14\_Bearings\_with\_Holder



Type	スクエアタイプ	コンパクトタイプ	ベアリング	M材質	S表面処理	A付属品
BGRBB	BGSBB	BGCBB	ベアリング	ホルダ	ホルダ	止め輪
BGRB	BGSB	BGCB	スチール	S45C	四三酸化鉄皮膜	ばね用鋼
BARB	BASB	BACB		A2017	無電解ニッケルメッキ	SUS304*1
SBARB	SBASB	SBACB	ステンレス	SUS304	白アルマイト処理	SUS304
SBGRB	SBGSB	SBGCB				

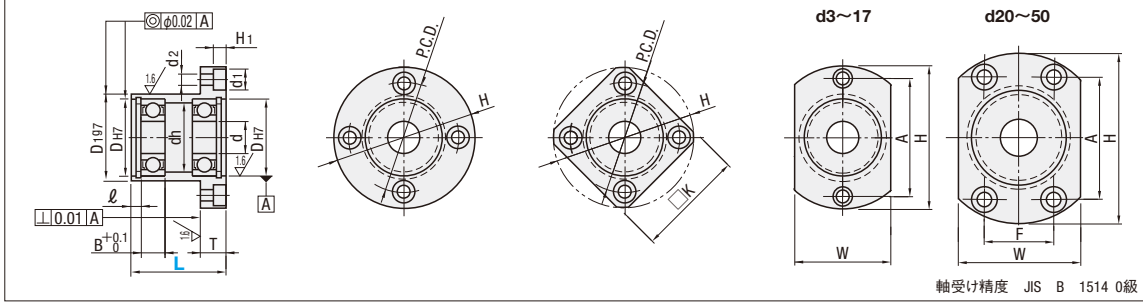
\*1 D68~D90のとき、止め輪はばね用鋼+無電解ニッケルメッキ品となります。

ラウンドタイプ

スクエアタイプ

コンパクトタイプ

63/16/1



軸受け精度 JIS B 1514 0級

Type	型式	ベアリング品番	シール	L	d	DH7	許容差	B	l	H	W	T	dh	D1g7	許容差	P.C.D.	K	A	F	d1	d2	H1				
(ラウンドタイプ)	BGRBB	623	ZZ	20 30	3	10	+0.015	4	2.65	33	16	7	7	14	-0.006	24	27	24		6.5	3.5	3.1				
	BGRB	624		20 30	4	13		5	2.65	35	18	7	9	17	-0.024	26	28	26								
	BARB	605		20 30	5	14	+0.018	5	2.65	36	20	8	10	18		26	30	26								
	SBARB	625		25 30	5	16	0	5	2.65	38	22	8	12	20		28	31	28								
	BGRBB	606		20 35	6	17		6	2.65	39	23	8	13	21		29	32	29								
	BGRB	626		25 35	6	19		6	2.65	41	25	8	15	24		31	34	31								
	BARB	698		25 35	6	19		6	2.65	41	25	8	15	24	-0.007	31	34	31								
	SBARB	608		25 35	8	22		7	2.65	45	29	8	18	27	-0.028	35	36	35								
	BGRBB	628		25 35	8	24		8	2.85	47	32	8	20	30		37	37	37								
	BGRB	6800		20 30	8	19		5	2.65	41	25	8	15	24		31	34	31								
(スクエアタイプ)	BGSBB	6900	VV	25 40	10	22	+0.021	6	2.65	45	29	8	19	27		35	36	35		8	4.5	4.1				
	BGSB	6000		25 40	10	26	0	8	2.85	50	34	8	22	32	-0.009	40	39	40								
	BASB	6200		30 40	12	21		5	2.85	44	29	8	17	26	-0.007	34	35	34								
	SBASB	6001		25 40	12	24		6	2.85	48	31	8	21	30	-0.028	38	38	38								
	BGSBB	6201		30 40	12	28		8	2.85	52	36	8	24	34	-0.009	42	40	42								
	BGSB	6802		30 40	12	32	+0.025	10	2.85	56	40	8	26	38	-0.034	46	43	46								
	BASB	6902		25 50	15	28	0	7	2.85	57	37	8	25	35		45	45	45								
	SBASB	6002		30 50	15	32	+0.025	9	2.85	60	40	8	28	38		48	46	48								
	BGSBB	6202		35 50	15	35	0	11	3.75	64	44	8	29	42		52	49	52								
	BGSB	6903		30 50	17	30	+0.021	7	2.85	60	38	8	27	36	-0.009	48	46	48								
(コンパクトタイプ)	BGCBB	6203	DD	40 50	17	35		10	3.75	66	44	10	31	42	-0.034	54	50	54		9.5	5.5	5.1				
	BGCB	6804		35 50	20	40		12	3.95	72	50	10	34	48		60	54	60								
	BACB	6904		35 50	20	37	+0.025	9	3.75	69	47	10	34	45		56	54	51	24							
	SBACB	6004		40 50	20	42	0	12	3.95	77	54	10	36	50		64	59	56	32							
	BGRBB	6204		45 50	20	47		14	3.95	81	58	11	40	54	-0.048	68	62	59	34							
	BGRB	6805		35 50	25	37		7	3.75	69	47	11	34	45	-0.009	56	54	51	24							
	BARB	6905		35 50	25	42		9	3.95	77	54	11	36	50	-0.034	64	59	56	32							
	SBARB	6005		40 60	25	47		12	3.95	88	58	11	41	54	-0.010	72	67	63	36							
	BGRBB	6205		45 60	25	52	+0.030	15	4.2	94	64	11	45	60	-0.040	78	72	68	39							
	BGRB	6806		35 50	30	42	+0.025	7	3.95	77	54	13	36	50	-0.034	64	59	56	32							
(ダブル)	BGRBB	6906	ZZ	50 70	30	47	0	9	3.95	88	58	13	41	54		72	67	63	36							
	BGRB	6006		50 60	30	55		13	4.2	96	66	13	48	62	-0.010	80	73	70	40							
	BARB	6206		50 60	30	62		16	4.2	104	74	13	55	70	-0.040	88	79	77	44							
	SBARB	6907		50 60	30	62		14	4.2	104	74	13	55	70		88	79	75	44							
	BGRBB	6207		60 80	35	72	+0.030	17	6	126	88	20	64	84	-0.047	105	95	92	51	17.5	11	11				
	BGRB	6008		60 70	35	68	0	15	5.2	114	82	13	60	78	-0.048	96	86	80	54	14	9	8.1				
	BARB	6208		60 80	35	80		18	6	134	96	13	74	92		113	102	98	56							
	SBARB	6010		70	35	80		16	6	134	96	20	74	92	-0.012	113	102	98	56	17.5	11	11				
	BGRBB	6210		90	50	90	+0.035	20	7	147	110	20	83	106	-0.047	126	113	104	72							

適用サイズは価格表でご確認ください。 \*2 VV (非接触ゴムシール) は623番・624番・605番・606番は選択できません。



Order 注文例

型式

Type

BGCN 6000 ZZ - 25

BGSN 6203 DD - 30



Delivery 出荷日

3 日目発送

6207 6208 6010 6210番ストーク適用不可

ストーク T 400円/1本

ストーク A 200円/1本

表示 P90

同一サイズ3本以上は一律540円(ストークは除く)



Price 価格

数量スライド価格 (1円未満切り捨て) P89

数量	1~19	20~34	35~49	50~99
値引率	標準単価	5%	10%	18%

表示数量超過はお見積り

ベアリング品番	シール	¥基準単価														
		ラウンドタイプ				スクエアタイプ				コンパクトタイプ						
		BGRBB	BGRB	BARB	SBARB	BGSBB	BGSB	BASB	SBASB	SBGSB	BGCBB	BGCB	BACB	SBACB	SBGCB	
623		2,060	2,280	2,540	—	—	2,320	2,580	2,880	—	—	2,240	2,480	2,760	—	—
624		2,070	2,290	2,570	—	—	2,330	2,590	2,900	—	—	2,240	2,490	2,790	—	—
605		2,120	2,360	2,600	—	—	2,400	2,660	2,950	—	—	2,310	2,570	2,820	—	—
625		2,180	2,420	2,720	—	—	2,460	2,740	3,070	—	—	2,370	2,620	2,960	—	—
606		2,260	2,510	2,750	3,320	4,480	2,570	2,840	3,100	3,650	5,040	2,470	2,750	2,980	3,520	4,870
626		2,330	2,590	2,830	3,500	4,590	2,630	2,930	3,200	3,860	5,170	2,550	2,820	3,090	3,710	4,990
698		2,680	2,990	3,420	4,330	5,430	3,040	3,380	3,870	4,770	6,170	2,930	3,260	3,700	4,630	5,900
608		2,410	2,680	2,860	3,680	4,740	2,740	3,040	3,230	4,030	5,300	2,630	2,930	3,120	3,890	5,150
628		2,440	2,720	3,110	3,940	4,940	2,760	3,070	3,520	4,340	5,610	2,660	2,960	3,360	4,210	5,360
6800		3,040	3,380	3,750	4,510	5,280	3,410	3,780	4,200	4,980	5,910	3,280	3,650	4,060	4,840	5,710
6900		2,760	3,070	3,410	4,100	4,800	3,100	3,440	3,820	4,530	5,370	2,980	3,320	3,690	4,400	5,190
6000		2,550	2,820	3,140	4,100	4,520	2,860	3,170	3,530	4,540	5,110	2,750	3,050	3,400	4,400	4,910
6200		2,570	2,860	3,360	4,400	4,620	2,910	3,230	3,810	4,870	5,230	2,800	3,120	3,670	4,730	5,040
6801		3,090	3,450	3,950	4,660	5,430	3,480	3,870	4,430	5,170	6,150	3,360	3,730	4,270	5,040	5,940
6901		2,810	3,140	3,590	4,240	4,940	3,160	3,520	4,030	4,700	5,590	3,050	3,390	3,880	4,580	5,400
6001		2,610	2,900	3,350	4,330	4,710	2,950	3,280	3,780	4,800	5,330	2,830	3,150	3,650	4,670	5,120
6201		2,660	2,960	3,420	4,450	4,970	3,000	3,340	3,870	4,940	5,610	2,890	3,210	3,710	4,810	5,400
6802		3,340	3,710	4,310	5,140	6,110	3,730	4,150	4,860	5,730	6,860	3,620	4,020	4,		