

精密ボールねじ コンパクトナット・スタンダードナット-軸径6・8リード1・2-

—精度等級C3・C5・C7—

CADデータフォルダ名: 10_Ball_Screws

ナット種類	Type	精度等級	ねじ径	リード	ねじ軸		ナット	
					材質	硬度	材質	硬度
コンパクトナット	BSX	C3	6・8	1・2	SCM415	浸炭焼入 58~62HRC	SCM420	浸炭焼入 58~62HRC
スタンダードナット	BSS	C5	8	2	SCM415	浸炭焼入 58~62HRC	SCM420	浸炭焼入 58~62HRC
	BSSE	C7						



ナット種類	精度等級	型式	¥基準単価 1~40				
			L80~99	L100~160	L161~205	L206~210	L211~240
コンパクトナット	C3	BSX0601	61,000	61,000	61,000	—	—
		BSX0801	61,500	61,500	61,500	61,500	61,500
		BSX0802	—	45,270	48,780	48,780	48,780
スタンダードナット	C5	BSS0802	—	40,320	40,320	40,320	—
		C7	BSSE0802	—	37,080	37,080	—

表示数量超えはお見積り



Order注文例	型式	L
BSX0601	—	185
BSS0802	—	200
BSS0802L	—	210 (Lタイプグリス入り)
BSS0802G	—	210 (Gタイプグリス入り)



Delivery 出荷日 **3** 日目発送

備考

- リチウム石けんグリス(シェル アルバニアグリスS2) 封入済です。(BSXはマルテンPS2(協同油脂)封入済です。)
- 取扱注意: ナットをボールねじナット駆動範囲からオーバーランさせたり、ねじ軸から抜いたりしないでください。ボールの脱落やボール循環部品の損傷が発生します。
- 各種グリスに変更できます。出荷日・価格・性能についてはP612
- ボールねじ精度はP612・614をご覧ください。
- サポートユニット詳細はP653~P668をご覧ください。

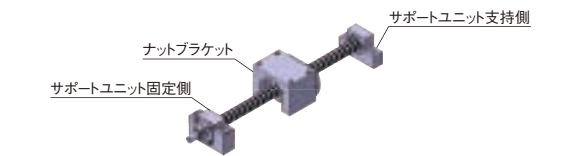


Alteration追加加工	型式	L	(FC・KC...etc.)
BSS0802	—	190	KC3

Alterations	Code	Spec.	¥/1 Code
支持側軸端加工無	NC	支持側の軸端加工は行いません。 指定方法 NC BSX0601は適用外	-2,000
ナット向き変更(支持側)	RLC	ナットの向きを変更します。 指定方法 RLC	無料
支持側軸端止め輪溝加工無	RNC	支持側軸端の止め輪溝加工を行いません。 指定方法 RNC FCとの併用不可。 BSX0601は適用外	無料
支持側軸端長さ変更	FC	支持側軸端長さを変更します。 FC=指定1mm単位 指定方法 FC20 10≦FC≦20 Y寸法は短くなります。 BSX0601・0801は適用外	1,000

Alterations	Code	Spec.	¥/1 Code
固定側軸端キー溝加工(キー溝詳細寸法 P614)	KC	固定側軸端にキー溝加工を行います。 KC=指定1mm単位 指定方法 KC6 3≦KC≦9 BSX0601は適用外	1,400
固定側軸端キー溝加工	KLC	固定側軸端キー溝加工の位置指定ができます。(キー溝寸法はKCと同じです。) K,S=指定1mm単位 指定方法 KLC-K5-S1 4≦K+S≦9 BSX0601は適用外	1,400
固定側軸端平面取加工	SC	固定側軸端に平面取加工を行います。 SC=指定1mm単位 指定方法 SC7 5≦SC≦6 (BSX0601) 5≦SC≦9 (BS0801・0802)	600
固定側軸端平面取加工(2ヶ所)	SWC SGC	固定側軸端に平面取加工を2ヶ所行います。 SWC: 90°の位置 SGC: 120°の位置 指定1mm単位 指定方法 SWC6 5≦SWC・SGC≦6 (BSX0601) 5≦SWC・SGC≦9 (BS0801・0802)	各1,200

周辺部品: 下記のような部品と組み合わせてご使用いただけます。



サポートユニットとの組合せ

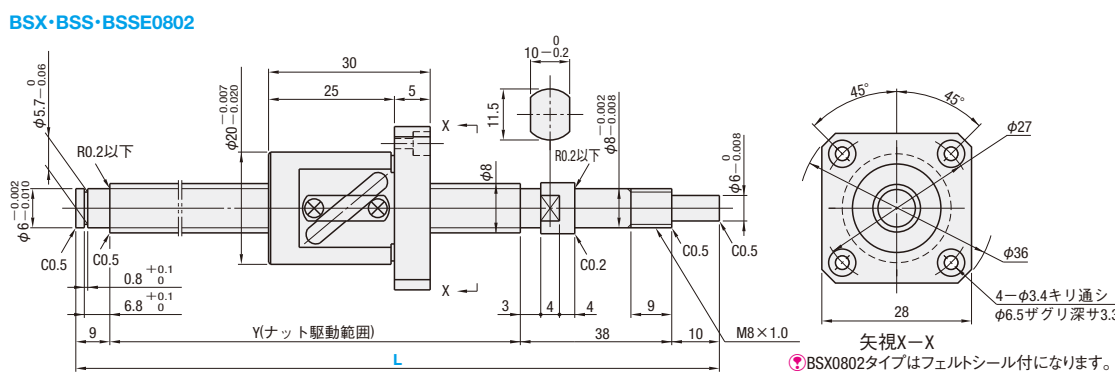
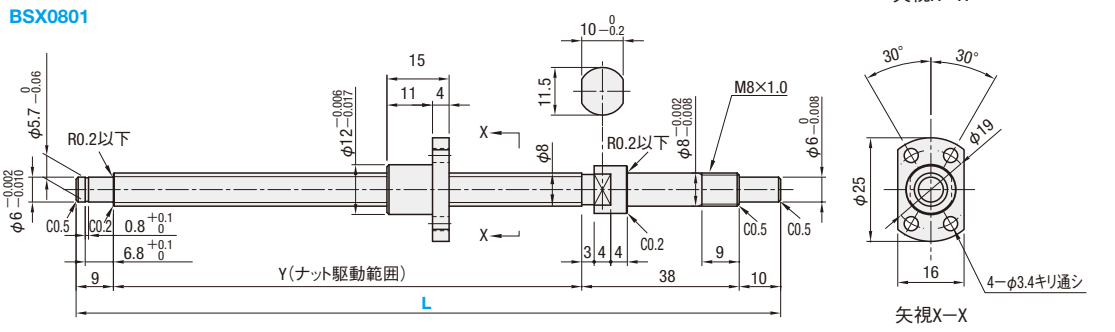
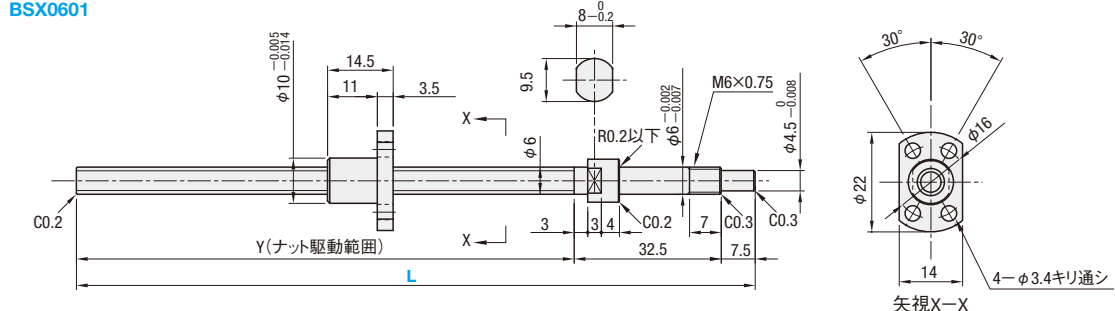
ボールねじ型式	推奨サポートユニット						
	Type	ねじ軸外径	リード	形状	固定側	支持側	掲載ページ
BSX BSS BSSE	06	01	BRW	丸型	○	○	P665
				角型	○	○	P659
			BRW	丸型	○	○	P665
	08	01 02	BUR	丸型	○	○	P667
			BSW	角型	○	○	P659
			BUN	角型	○	○	P663

ナットプレートとの組合せ

ボールねじ型式	推奨ナットプレート				
	Type	ねじ軸外径	リード	型式	掲載ページ
BSX BSS BSSE	06	01	—	—	—
				—	—
			08	01 02	BNFB BNFM BNFR BNFA
	—	802S			P670

サポートユニットは上記型式以外にも形状、表面処理のバリエーションを取り揃えております。(P653~P668)

ナットプレートは材質、表面処理のバリエーションを取り揃えております。(P670)



ナット種類	精度等級	型式		指定1mm単位 L	Y	ボール径	ボール中心径	ねじ谷径	循環数	基本定格荷重		軸方向予圧トルク N・cm	ねじれ方向		
		Type	ねじ軸外径							リード	C(動) kN			Co(静) kN	
コンパクトナット	C3	BSX	06	01	80~205	L-40	0.800	6.24	(5.3)	1巻3列	0.55	1.15	1.3以下	右	
			08	01	80~255						0.65	1.6	1.8以下		
スタンダードナット	C5	BSS	08	02	100~240	L-57	1.5875	8.3	(6.6)	2.5巻1列	1.22	1.3	0.3~2.6		
					100~210						1.95	2.6	0.005以下		0.5以下
					—						—	—	0.030以下		—

kgf=N×0.101972

10 サポートユニット