

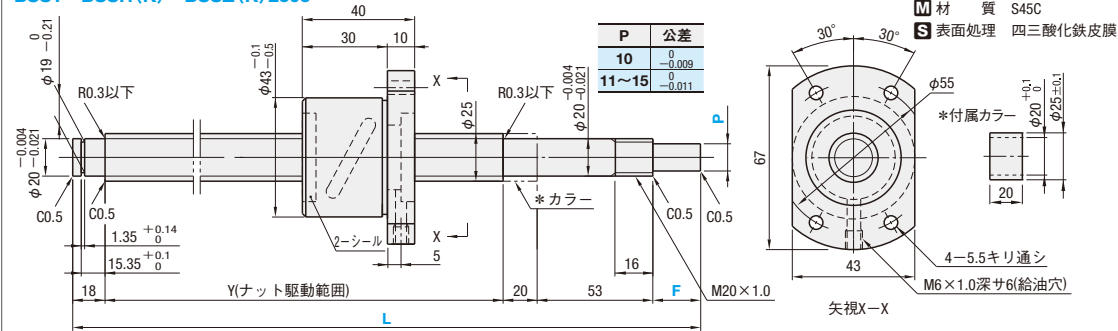


CADデータフォルダ名: 10_Ball_Screws

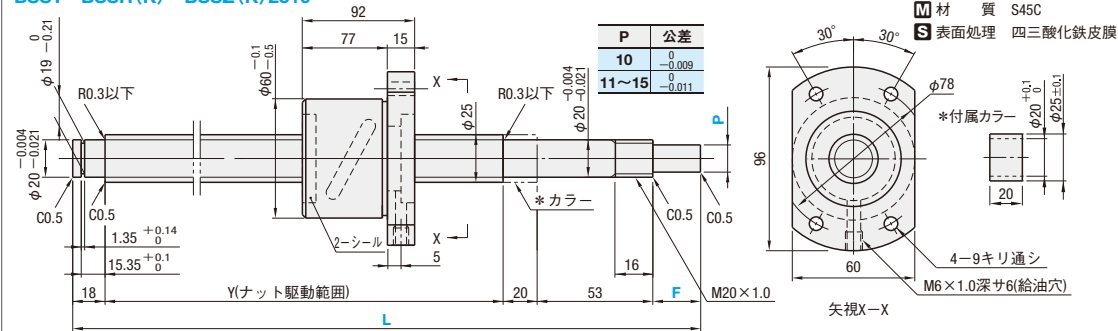


ナット種類	Type		精度等級	ねじ径	リード	ねじ軸			ナット		
	標準	F・P指定				M材質	H硬度	S表面処理	M材質	H硬度	S表面処理
スタンダードナット	BSST	-	C7	25	5・10	S55C	高周波焼入 56~62HRC	少油膜皮膜処理	SCM420	浸炭焼入 58~62HRC	低温黒色 クロムメッキ
	BSSR	BSSRK	C10								
	BSSZ	BSSZK	C10								

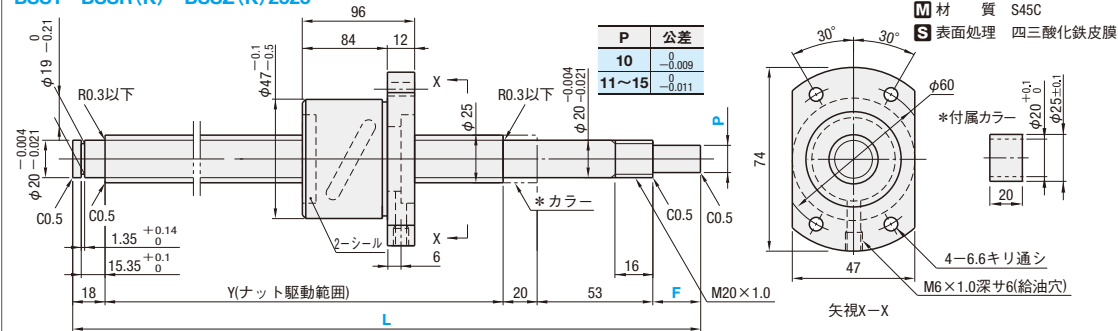
BSST・BSSR (K)・BSSZ (K) 2505



BSST・BSSR (K)・BSSZ (K) 2510



BSST・BSSR (K)・BSSZ (K) 2525



ナット種類	精度等級	Type	指定1mm単位			Y	ボール径	ボール中心径	ねじ径	循環数	基本定格荷重 (C動)kN	Co(静)kN	軸方向すきま	ねじれ方向										
			ねじ軸外径	リード	L										*F	*P								
スタンダードナット	C7	BSST	25	05	200~2000	L-118	3.175	25.8	(21.8)	2.5巻1列	6.6	18.7	0.03以下											
		BSSR																						
		BSSZ																						
	C10	BSSRK												27~45	10~15	L-(91+F)								
		BSSZK																						
	C10	BSSR		10	300~2000	L-118	6.35	26.8	(20.3)	2.5巻2列	27.5	76.3	0.20以下											
		BSSZ																						
		BSSRK																						
		BSSZK																						
		C7												BSST	25	300~2000	L-118	3.969	25.8	(21.5)	2.5巻1列	9.3	22.7	0.12以下
														BSSR										
BSSZ																								

*F・PはBSSRK・BSSZKのみ指定可能です。*F≦P×3となります。kgf=N×0.101972



ナット種類	精度等級	型式	¥標準単価 1~4コ							
			L200~400	L401~600	L601~800	L801~1000	L1001~1200	L1201~1500	L1501~2000	
スタンダードナット	C7	BSST2505	31,380	32,830	34,350	35,720	36,520	37,390	38,760	
		BSSR2505	25,630	26,790	28,020	29,120	29,800	30,550	31,570	
		BSSZ2505	21,650	22,670	23,680	24,620	25,200	25,840	26,710	
	C10	BSST2510	34,230	35,600	37,120	39,360	40,810	41,390	43,340	
		BSSR2510	27,800	28,880	30,180	31,950	33,110	33,650	35,210	
		BSSZ2510	23,610	24,540	25,630	27,130	28,070	28,570	29,880	
	BSSR2525	30,880	31,900	33,000	37,220	39,060	39,610	40,150		
	BSSZ2525	26,200	27,080	28,020	31,560	33,160	33,600	34,100		



Order 注文例: BSST2505 - L - F - P (タイプグリス入り) Delivery 出荷日: 3 日発送

Price 価格: 表示数量を超えは見積り F・P指定タイプ BS□□Kの価格は標準タイプに3,800円を加算してください。 ex.) BSSZ2505-300-F30-P12 → 21,650円+3,800円=25,450円

Stock 在庫: ストック A 800円/1本 P90

Lead time: 出荷日 +5 日日出荷 数量 5~8

Other: 同一サイズ3本以上は一律2,160円

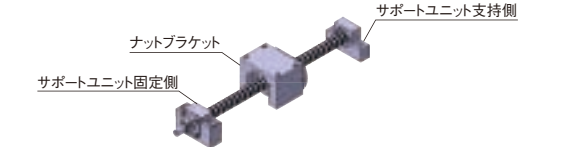
備考

- BSSTのナットフランジ取付面は表面処理されません。
- リチウム石けんグリス(シェルアルバニアグリスS2)封入済です。
- 各種グリスに変更できます。出荷日・価格・性能についてはP612
- ボールねじ精度はP612・614をご覧ください。
- サポートユニット詳細はP653~P668をご覧ください。
- 取扱い注意: ナットをボールねじナット駆動範囲からオーバーランさせたり、ねじ軸から抜いたりしないでください。ボールの脱落やボール循環部品の損傷が発生します。
- 付属カラーはボールねじ本体と同梱しています。サポートユニットとの組立のときに必要ですので紛失しないよう注意して保管してください。
- ボールねじ軸及びナットを傾けると自重で落下することがありますのでご注意ください。



Alterations	Code	Spec.	¥/1 Code
支持側軸端加工無	NC	支持側の軸端加工は行いません。指定方法 NC	-4,000
ナット向き変更 (支持側) (固定側) 通常 変更	RLC	ナットの向きを変更します。指定方法 RLC	無料
支持側軸端止め輪溝加工無	RNC	支持側軸端の止め輪溝加工を行いません。指定方法 RNC	無料
支持側加工変更	GC	支持側の加工を変更します。Q=10・12・15・20より選択 G=指定1mm単位 指定方法 GC-Q10-G20	1,500
支持側軸端長さ変更	FC	支持側軸端長さを変更します。FC=指定1mm単位 指定方法 FC20	700
支持側軸端タップ加工	MC	支持側軸端にタップ加工を行います。MC=指定1mm単位 指定方法 MC40	1,400

Alterations	Code	Spec.	¥/1 Code
固定側スバナ溝加工	SZC	固定側軸端にスバナ溝加工を行います。指定方法 SZC	700
固定側軸端キー溝加工 キー溝詳細寸法 P614	KC	固定側軸端にキー溝加工を行います。KC=指定1mm単位 指定方法 KC20	1,400
固定側軸端キー溝加工	KLC	固定側軸端キー溝加工の位置指定ができます。(キー溝寸法はKCと同じです。) K,S=指定1mm単位 指定方法 KLC-K20-S3	1,400
固定側軸端平面取加工	SC	固定側軸端に平面取加工を行います。SC=指定1mm単位 指定方法 SC20	700
固定側軸端平面取加工(2ヶ所)	SWC SGC	固定側軸端に平面取加工を2ヶ所行います。SWC: 90°の位置 SGC: 120°の位置 指定1mm単位 指定方法 SWC10	各700
専用の仮軸を付属	TAS	各ボールねじに適合する専用の仮軸を付属します。ナットをねじ軸から外す場合は、専用仮軸を必ずご使用ください。	500



サポートユニットとの組合せ

Type	ねじ軸外径	リード	ボールねじ型式		推奨サポートユニット			
			Type	No.	形状	固定側	支持側	掲載ページ
BSST BSSR BSSZ	25	05 10 25	BRW	20	丸型	○	○	P665
			BUR	20				P667
			BSW	20	角型	○	○	P659
			BUN	20				P663

ナットブラケットとの組合せ

Type	ねじ軸外径	リード	ボールねじ型式		推奨ナットブラケット		
			Type	No.	Type	No.	掲載ページ
BSST BSSR BSSZ	25	05 10 25	BNFB	2505R	BNFM	2510R	P670
			BNFR	2510R			P670
			BNFA	2510R	P670		

サポートユニットは上記型式以外にも豊富なバリエーションを取り揃えています。(P653~P668) BSST, R, Z2510とBSW20の組合せでは、ボールねじのナットが底面に接触する可能性があります。設計にあたっては、P657の「特定サイズの組合せ時の注意点」をご確認ください。