

転造ボールねじ スタンダードナット-軸径8 リード2・4-

—精度等級C7・C10—



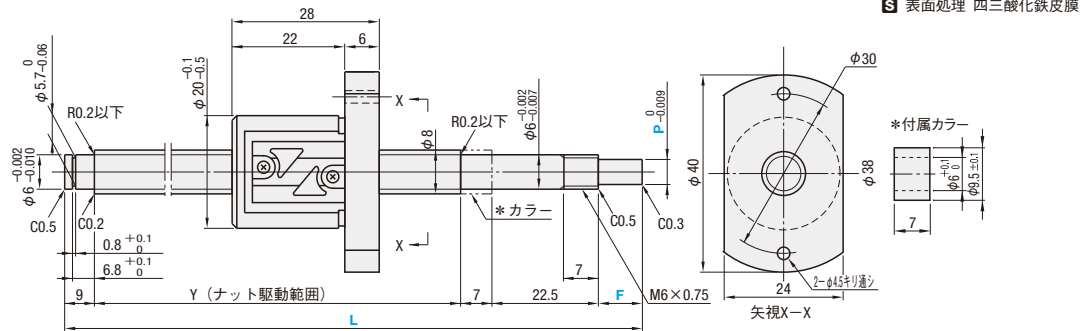
CADデータフォルダ名: 10_Ball_Screws



RoHS

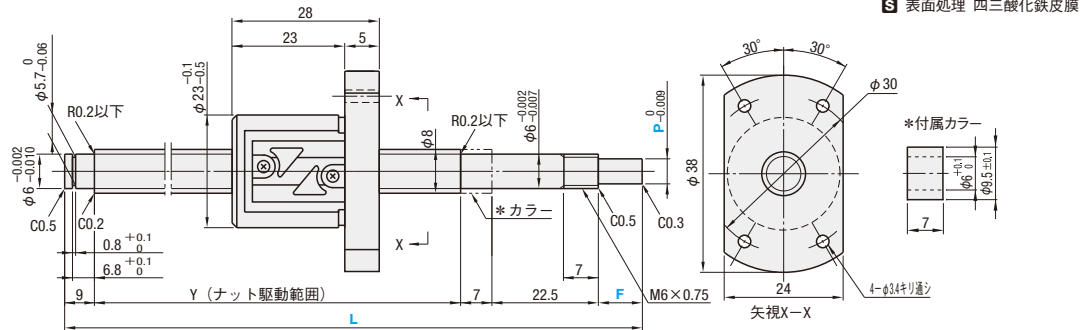
BSST・BSSR(K)・BSSZ(K) 0802

ナット種類	Type		精度等級	ねじ径	リード	ねじ軸			ナット				
	標準	F・P指定				材質	硬度	表面処理	材質	硬度	表面処理		
スタンダードナット	BSST	-	C7	8	2	S55C	高周波焼入 56~62HRC	リン酸塩皮膜処理	SCM420	浸炭焼入 58~62HRC	リン酸塩皮膜処理		
	BSSR	BSSRK	C10									2・4	2
	BSSZ	BSSZK	C10										



*付属カラー
M 材質 S45C
S 表面処理 四三酸化鉄皮膜

BSSR(K) 0804



*付属カラー
M 材質 S45C
S 表面処理 四三酸化鉄皮膜

ナット種類	精度等級	型式		指定1mm単位			Y	ボール径	ボール中心径	ねじ谷径	循環数	基本定格荷重		軸方向すきま	ねじれ方向
		Type	ねじ軸外径	L	*F	*P						C(動)kN	Co(静)kN		
スタンダードナット	C7	BSST	08	100~380	7.5	4.5	L-46	1.5875	8.3	(6.6)	3.5巻1列	1.8	3.2	0.03以下	右
		BSSR													
	C10	BSSZ		100~400	8~13	4・4.5	L-(38.5+F)	2	8.4	(6.3)	2.5巻1列	1.9	3.1	0.05以下	
		BSSRK													
	BSSZK	100~380		8~13	4・4.5	L-(38.5+F)									
	BSSR														
BSSRK															

*F・PはBSSRK・BSSZKのみ指定可能です。ⓈF≦P×3となります。

kgf=N×0.101972



Price 価格

ナット種類	精度等級	型式	¥標準単価 1~4コ	
			L100~200	L201~400
スタンダードナット	C7	BSST0802	23,760	24,520
		BSSR0802	15,560	15,900
	C10	BSSZ0802	13,230	13,520
		BSSR0804	20,720	21,140

Ⓢ表示数量超えはお見積り
ⓈF・P指定タイプ BS□□□の価格は標準タイプに1,950円を加算してください。
ex.) BSSZK0802-200-F12-P4.5 →13,230円+1,950円=15,180円



Order 注文例

型式	L	F	P
BSSZ0802	200	-	F12 - P4.5
BSSR0802	370	-	(Lタイプグリース入り)
BSSR0802L	370	-	(Lタイプグリース入り)
BSSR0804G	370	-	(Gタイプグリース入り)



Delivery 出荷日

3 日発送 ストック A 800円/1本 送料 P.90
Ⓢ同一サイズ3本以上は一律2,160円

大口 出荷日 +5 日出荷 数量 5~8

ⓈBSSTは適用不可 Ⓢストック対応なし

備考

- ⓈBSSTのナットフランジ取付面は表面処理されません。
- Ⓢリチウム石けんグリース(シェルアルバニアグリースS2)封入済です。
- Ⓢ各種グリースに変更できます。出荷日・価格・性能についてはP.612
- Ⓢボールねじ精度はP.612・614をご覧ください。
- Ⓢサポートユニット詳細はP.653~P.668をご覧ください。
- Ⓢ取扱注意: ナットをボールねじナット駆動範囲からオーバーランさせたり、ねじ軸から抜いたりしないでください。ボールの脱落やボール循環部品の損傷が発生します。
- Ⓢ付属カラーはボールねじ本体に同梱しています。サポートユニットとの組立のときに必要ですので紛失しないよう注意して保管してください。
- Ⓢボールねじ軸及びナットを傾けると自重で落下することがありますのでご注意ください。



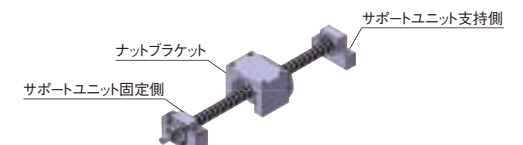
Alteration 追加加工

型式	L	F	P	(FC・SC...etc.)
BSSR0802	270	-	-	SC5

Alterations	Code	Spec.	¥/1 Code
支持側軸端加工無	NC	支持側の軸端加工は行いません。 指定方法 NC	-2,000
ナット向き変更 (支持側) 通常 変更	RLC	ナットの向きを変更します。 指定方法 RLC	無料
支持側軸端止め輪溝加工無	RNC	支持側軸端の止め輪溝加工を行いません。 指定方法 RNC ⓈFCとの併用不可。	無料
支持側軸端長さ変更	FC	支持側軸端長さを変更します。 FC=指定1mm単位 指定方法 FC20 Ⓢ10≦FC≦20 ⓈY寸法は短くなります。	700

Alterations	Code	Spec.	¥/1 Code
固定側スバナ溝加工	SZC	固定側軸端にスバナ溝加工を行います。 指定方法 SZC Ⓢスバナ溝にナットがかかるとボールが脱落します。	700
固定側軸端平面取加工	SC	固定側軸端に平面取加工を行います。 SC=指定1mm単位 指定方法 SC5 Ⓢ5≦SC≦12 SC≦F-1	600
固定側軸端平面取加工(2ヶ所)	SWC SGC	固定側軸端に平面取加工を2ヶ所行います。 SWC: 90°の位置 SGC: 120°の位置 指定1mm単位 指定方法 SWC6 Ⓢ5≦SWC・SGC≦12 SWC・SGC≦F-1	各700
専用の仮軸を付属	TAS	各ボールねじに適合する専用の仮軸を付属します。 ナットをねじ軸から外す場合は、専用仮軸を必ずご使用ください。 Ⓢ仮軸の使用方法是P.613をご覧ください。	200

■周辺部品: 下記のような部品と組み合わせてご使用いただけます。



■サポートユニットとの組合せ

ボールねじ型式			推奨サポートユニット				
Type	ねじ軸外径	リード	型式	形状	固定側	支持側	
			Type	No.			
BSST BSSR BSSZ	08	02 04	BRW	6	丸型	○	P.665
			BUR	6			P.667
			BSW	6	角型	○	P.659
			BUN	6			P.663

Ⓢサポートユニットは上記型式以外にも豊富なバリエーションを取り揃えております。(P.653~P.668)

■ナットブラケットとの組合せ

ボールねじ型式			推奨ナットブラケット				
Type	ねじ軸外径	リード	型式	形状	固定側	支持側	
			Type	No.			
BSST BSSR BSSZ	08	02 04	BNFB	802R	○	○	P.670
			BNFM	802R			P.670
			BNFR	804R	○	○	P.670
			BNFA	804R			P.670

Ⓢナットブラケットは上記型式以外にも豊富なバリエーションを取り揃えております。(P.670)

10 サポートユニット