

LINEAR GUIDES -HEAVY LOAD TYPE-
重荷重用リニアガイド
 樹脂リテーナ付/互換軽予圧

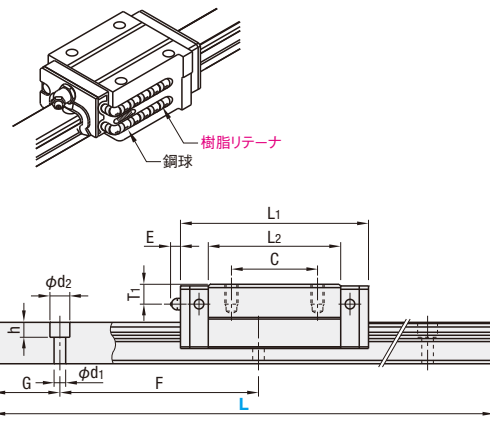
●特長：樹脂リテーナ付リニアガイドは、ボール同士の相互接触がないため高速運転時の低騒音化が可能です。

業界標準



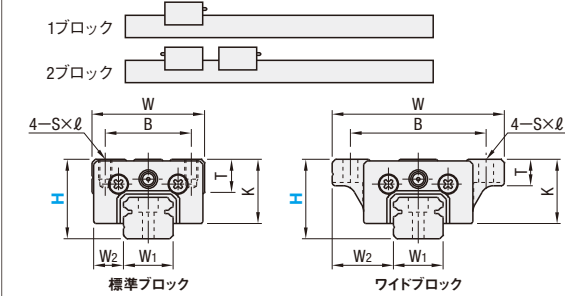
Type	1ブロック		ブロック	レール	L寸法	材質 硬度
	1ブロック	2ブロック				
標準ブロック	SXRZ	SX2RZ	SXRZ	SRZL	定寸	炭素鋼 58HRC~
	SXRZL	SX2RZL		SRZLF	指定	
ワイドブロック キリ穴	SXWZ	SX2WZ	SXWB	SRZL	定寸	
	SXWLZ	SX2WLZ		SRZLF	指定	
ワイドブロック タップ穴	SXWTZ	SX2WTZ	SXWTB	SRZL	定寸	
	SXWTLZ	SX2WTLZ		SRZLF	指定	

耐熱温度：0~50°C



●L寸指定タイプのG寸法は下表と異なります。詳細はP475参照。

グリスニップルの位置 (手前側が基準面)



使用上の注意

- ブロックにはボール脱落防止の保持器が装着されています。ブロックの取り扱いにはP469を参照ください。
- 互換軽予圧タイプはブロックとレールの組み換えが可能です。
- 基準面はブロックとレールに直線溝が入っている側です。必ず基準面同士を合わせてご使用ください。
- レールを継ぎ足して使用することは出来ません。
- 走り平行度はレール固定後の値です。(レールねじ締結前の値ではありません。)

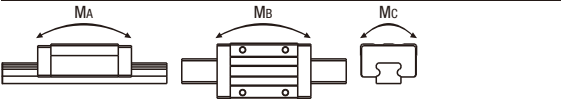
その他

- リチウム系石けん基グリス(昭和シェル製アルパニアグリスS2)封入済み。
- グリスニップル：H24はストレート、H28、33、42は横向きタイプになります。
- グリスニップルはねじ込み式のため、位置を変更可能です。
- 寿命計算はP471参照
- 寿命計算ソフト (http://download.misumi.jp/mol/fa_soft.html) をご利用ください。

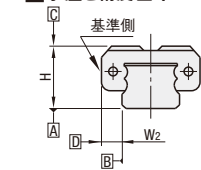
H	型式		L	ブロック寸法							ガイドレール寸法										
	Type			W	L1	B	C	SxL	L2	K	T	グリスニップル			H1	W1	W2	F	G		
	1ブロック	2ブロック										取付穴	E	T1						ザグリ穴 d1×d2×h	
標準ブロック	SXRZ	SX2RZ	24	100~1480	34	56.8	26	26	M4×6	40	19.4	10	φ3	3	6	12.5	15	9.5	3.5×6×4.5	60	20
			28	160~1960	42	65.2	32	32	M5×7	48	22	12	M6×P0.75	11	5.5	15.5	20	11	6×9.5×8.5	60	20
	SXRZL	SX2RZL	28	160~1960	48	81.6	35	35	M6×9	60	26	12	M6×P0.75	11	7	18	23	12.5	7×11×9	60	20
			42	200~1960	60	96.4	40	40	M8×12	71	33	13	M6×P0.75	11	8	23	28	16	7×11×9	80	20
ワイドブロック	SXWZ	SX2WZ	24	100~1480	52	56.8	41	26	4.5 (M5)	40	19.4	8	φ3	3	6	12.5	15	18.5	3.5×6×4.5	60	20
			28	160~1960	59	65.2	49	32	5.5 (M6)	48	22	10	M6×P0.75	11	5.5	15.5	20	19.5	6×9.5×8.5	60	20
	SXWLZ	SX2WLZ	33	160~1960	73	81.6	60	35	7 (M8)	60	26	11	M6×P0.75	11	7	18	23	25	7×11×9	60	20
			42	200~1960	90	96.4	72	40	9 (M10)	71	33	11	M6×P0.75	11	8	23	28	31	7×11×9	80	20

●L寸()内寸法は2ブロックタイプの最短レール長さです。
 ●SxL寸()内寸法はワイドブロックタップ穴の寸法です。

H	基本定格荷重		静的許容モーメント			質量	
	C (動)	Co (静)	MA	Mb	Mc	ブロック	ガイドレール
24	7.9	15.6	74	62	78	0.2	0.26
28	11.1	21.8	124	104	149	0.28	0.35
33	17.9	33.5	242	203	266	0.51	0.66
42	27.3	50.5	415	350	480	0.85	1.20



予圧と精度基準



互換軽予圧タイプ

ラジアルずきま (μm)	
H24・28	-4~0
H33・42	-5~0

寸法精度 (μm)		互換
高さHの寸法許容差	±20	
高さHのペア相互差	15	
幅W2の寸法許容差	±30	
幅W2のペア相互差	25	
A面に対するC面の走り平行度	P469	
B面に対するD面の走り平行度	参照	

＝業界標準品をお使いのお客様へ＝
 □枠部は、業界標準仕様(標準ブロックタイプ)です。
 選定の際はこちらの仕様からご検討ください。



●CADデータフォルダ名：08_Linear_Guides

H	定寸 L	Y基準単価										レール	ブロック				
		1ブロック			2ブロック			SRZL	SXRZ	SXWB	SXWTB						
24	100	9,880	10,520	10,650	SXRZ	SXWZ	SX2RZ	SX2WZ	SX2RZL	SX2WZL	SRZL	SXRZ	SXWB	SXWTB	6,420	7,090	7,250
	160	9,880	10,520	10,650	15,950	17,210	17,900	4,020									
	220	10,480	11,120	11,250	16,550	17,820	18,100	4,660									
	280	11,040	11,670	11,800	17,100	18,370	18,650	5,250									
	340	11,700	12,340	12,470	17,770	19,030	19,310	5,950									
	400	12,560	13,200	13,320	18,620	19,890	20,170	6,850									
	460	13,420	14,050	14,180	19,480	20,740	21,030	7,760									
	520	14,270	14,900	15,030	20,330	21,600	21,880	8,660									
	580	15,130	15,760	15,890	21,190	22,460	22,740	9,570									
	640	15,980	16,610	16,740	22,040	23,310	23,590	10,470									
	700	16,830	17,470	17,600	22,900	24,170	24,450	11,380									
	760	17,690	18,330	18,460	23,760	25,020	25,300	12,290									
	820	18,550	19,190	19,310	24,610	25,880	26,160	13,190									
	880	19,410	20,040	20,170	25,470	26,730	27,020	14,090									
	940	20,260	20,900	21,020	26,320	27,590	27,870	15,000									
	1000	21,120	21,760	21,880	27,180	28,440	28,730	15,900									
1060	21,980	22,610	22,730	28,030	29,300	29,580	16,810										
1120	22,830	23,460	23,590	28,880	30,160	30,440	17,710										
1180	23,680	24,320	24,450	29,750	31,010	31,290	18,620										
1240	24,540	25,170	25,300	30,600	31,870	32,150	19,520										
1300	25,390	26,030	26,160	31,460	32,720	33,000	20,420										
1360	26,250	26,890	27,010	32,310	33,580	33,860	21,330										
1420	27,110	27,740	27,870	33,170	34,430	34,710	22,230										
1480	27,970	28,600	28,720	34,020	35,290	35,570	23,140										
1540	28,830	29,460	29,590	34,870	36,140	36,420	24,040										
1600	29,680	30,310	30,440	35,720	37,000	37,280	24,950										
1660	30,540	31,170	31,300	36,570	37,850	38,130	25,850										
1720	31,390	32,020	32,150	37,420	38,710	38,990	26,750										
1780	32,250	32,880	33,010	38,270	39,560	39,840	27,650										
1840	33,100	33,730	33,860	39,120	40,420	40,700	28,550										
1900	33,960	34,590	34,720	40,000	41,270	41,550	29,450										
1960	34,810	35,440	35,570	40,850	42,120	42,400	30,350										
2000	35,670	36,300	36,430	41,700	42,980	43,260	31,250										
2060	36,520	37,150	37,280	42,550	43,830	44,110	32,150										
2120	37,380	38,000	38,130	43,400	44,680	44,960	33,050										
2180	38,230	38,860	39,000	44,250	45,530	45,810	33,950										
2240	39,090	39,720	39,850	45,100	46,380	46,660	34,850										
2300	39,940	40,570	40,700	45,950	47,230	47,510	35,750										
2360	40,800	41,420	41,550	46,800	48,080	48,360	36,650										
2420	41,650	42,280	42,410	47,650	48,930	49,210	37,550										
2480	42,510	43,140	43,270	48,500	49,780	50,060	38,450										
2540	43,360	43,990	44,120	49,350	50,630	50,910	39,350										
2600	44,220	44,850	44,980	50,200	51,480	51,760	40,250										
2660	45,070	45,700	45,830	51,050	52,330	52,610	41,150										
2720	45,930	46,560	46,690	51,900	53,180	53,460	42,050										
2780	46,780	47,410	47,540	52,750	54,030	54,310	42,950										
2840	47,640	48,270	48,400	53,600	54,880	55,160	43,850										
2900	48,490	49,120	49,250	54,450	55,730	56,010	44,750										
2960	49,350	49,980	50,110	55,300	56,580	56,860	45,650										
3000	50,200	50,830	50,960	56,150	57,430	57,710	46,550										
3060	51,060	51,690	51,820	57,000	58,280	58,560	47,450										
3120	51,910	52,540	52,670	57,850	59,130	59,410	48,350										
3180	52,770	53,400	53,530	58,700	60,000	60,280	49,250										
3240	53,620	54,250	54,380	59,550	60,850	61,130	50,150										
3300	54,480	55,110	55,240	60,400	61,700	61,980	51,050										
3360	55,330	55,960	56,090	61,250	62,550	62,830	51,950										
3420	56,190	56,820	56,950	62,100	63,400	63,680	52,850										