

LINEAR GUIDES -MIDDLE LOAD TYPE-

中荷重用リニアガイド

—普通すきま—



=業界標準品をお使いのお客様へ=
 □枠部は、業界標準仕様(標準ブロックタイプ)です。
 選定の際はこちらの仕様からご検討ください。

●特長：業界標準規格の中で最も基本となるタイプです。選定の際はこちらのタイプからご検討ください。

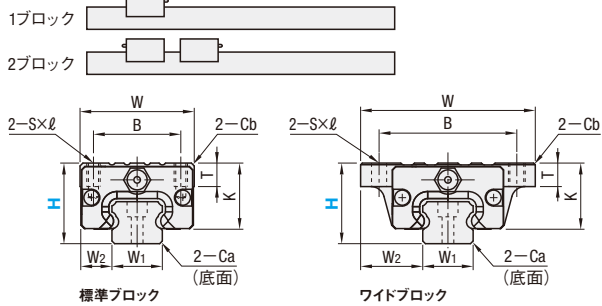
潤滑ユニットMX
 長期間メンテナンスフリーを実現します。

業界標準



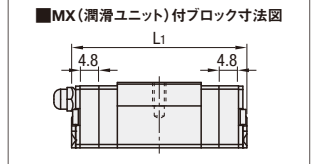
●普通すきまタイプはブロックとレールのセット品としてラジアルすきまと精度を保証していますので、ブロック、レールの単品販売はしておりません。

■グリスニップルの位置(手前側が基準面)



標準ブロック タイプ	Type				MX(潤滑ユニット) 有無	L 寸法	材質 硬度
	1ブロック		2ブロック				
	並級	上級	並級	上級			
標準ブロック	SVR	SVRJ	SV2R	SV2RJ	無記入：無 —MX：有	定寸	炭素鋼 (SCM等合金鋼) 58HRC~
ワイドブロック	SVRL	SVRLJ	SV2RL	SV2RLJ		指定	
ワイドブロック	SVW	—	SV2W	—		定寸	
ワイドブロック	SVWL	—	SV2WL	—		指定	
ワイドブロック	SVWT	—	SV2WT	—		定寸	
ワイドブロック	SVWTL	—	SV2WTL	—		指定	

耐熱温度：-20~80℃



■MX(潤滑ユニット)付ブロック寸法図

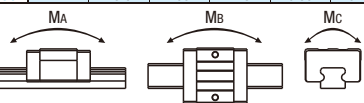
●使用上の注意
 ①ブロックにはボール脱落防止の保持器が装着されています。ブロックの取り扱いはP469を参照ください。
 ②ブロックとレールを組み換えた場合は、ラジアルすきまと精度の保証は出来ません。
 ③基準面はブロックレールに直線溝が入っている側です。必ず基準面同士を合わせてご使用ください。
 ④レールを継ぎ足して使用することは出来ません。
 ⑤走り平行度はレール固定後の値です。(レールねじ締結前の値ではありません。)

●その他
 ・リチウム系石けん基グリス(昭和シェル製アルバニアグリスS2)封入済み。
 ・グリスニップル：H24はストレート、H28、33は横向きタイプになります。
 ・グリスニップルはねじ込み式のため、位置を変更可能です。
 ・寿命計算はP471参照
 ・寿命計算ソフト(http://download.misumi.jp/mol/fa_soft.html)をご利用ください。

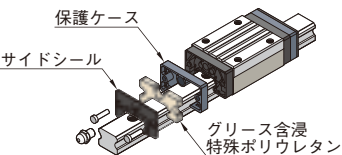
標準ブロック タイプ	型式	MXの有無	H	ブロック寸法											ガイドレール寸法								
				L	W	L1	B	SxL	L2	K	T	Cb	グリスニップル 取付穴	H1	W1	W2	Ca	サリ穴 d1xd2xh	F	G			
標準ブロック	(1ブロック) (2ブロック)	SVR SV2R	24	100~1480 (160)	34	41	50.6	26	M4x7	25	20	7	0.85	M5xP0.8	6	5	12.5	15	9.5	0.5	3.5x6x4.5	60	20
		SVRL SV2RL	28	160~1960 (220)	42	47	56.6	32	M5x8	27.6	22.5	7.5	1	M6xP0.75	13	6	15.5	20	11	0.6	6x9x5x8.5	60	20
		SVRJ SV2RJ	33	160~1960 (220)	48	59	68.6	35	M6x9	37	26.5	8	1	M6xP0.75	13	6.8	18	23	12.5	0.8	7x11x9	60	20
		SVRLJ SV2RLJ	24	100~1480 (160)	52	41	50.6	41	4.5 (M5)	25	20	7	0.5	M5xP0.8	6	5	12.5	15	18.5	0.5	3.5x6x4.5	60	20
ワイドブロック	(1ブロック) (2ブロック)	SVW SV2W	24	100~1480 (160)	52	41	50.6	41	4.5 (M5)	25	20	7	0.5	M5xP0.8	6	5	12.5	15	18.5	0.5	3.5x6x4.5	60	20
		SVWL SV2WL	28	160~1960 (220)	59	47	56.6	49	5.5 (M6)	27.6	22.5	9	1	M6xP0.75	13	6	15.5	20	19.5	0.6	6x9x5x8.5	60	20
		SVWT SV2WT	33	160~1960 (220)	73	59	68.6	60	7 (M8)	37	26.5	10	1	M6xP0.75	13	6.8	18	23	25	0.8	7x11x9	60	20
		SVWTL SV2WTL	24	100~1480 (160)	52	41	50.6	41	4.5 (M5)	25	20	7	0.5	M5xP0.8	6	5	12.5	15	18.5	0.5	3.5x6x4.5	60	20

●L寸()内寸法は2ブロックタイプの最短レール長さです。
 ●SxL寸()内寸法はワイドブロックタップ穴の寸法です。

H	基本定格荷重		静的許容モーメント		質量	
	C(kN)	Co(静) kN	MA・Me N・m	Mc N・m	ブロックkg	ガイドレールkg/m
24	5.0	8.23	33	57	0.15	0.20
28	7.2	12.1	58	135	0.20	0.25
33	11.7	19.6	109	225	0.30	0.40

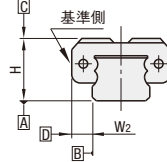


■潤滑ユニットMX



●潤滑ユニットMXのメリット
 長期間メンテナンスフリーを実現します。
 メンテナンス費用を削減します。
 設計上、給油出来ない箇所に最適です。
 詳細はP466を参照ください。

■予圧と精度基準



■普通すきまタイプ

ラジアルすきま(μm)	寸法精度(μm)	並級	上級
H24 -4~+2	高さHの寸法許容差	±100	±40
H28 -5~+2	高さHのペア相互差	20	15
H33 -6~+3	幅W2の寸法許容差	±100	±20
	幅W2のペア相互差	H24・28 20 H33 30	15
	A面に対するC面の走り平行度	P469参照	
	B面に対するD面の走り平行度	P469参照	



●数量スライド価格 (1円未満切り捨て) P89

数量	1~4	5~8	9~12	13~15	16以上
値引率	標準単価	5%	10%	18%	18%
出荷日	通常	+5日			

 お見積

●追加加工WCは10日以上納期お見積り
 ●上級タイプの基準単価は表中価格×1.2になります。(1円単位は四捨五入)
 ●*印のサイズは上級タイプはありません。
 ●低温黒色クロムメッキ品はL寸1000までとなります。

H	定寸 L	¥基準単価					
		1ブロック			2ブロック		
24	100	SVR	SVW	SVWT	SV2R	SV2W	SV2WT
	160	6,040	6,940	7,390	—	—	—
	220	6,040	6,940	7,390	9,980	11,690	12,150
	280	6,530	7,430	7,880	10,450	12,180	12,640
	340	7,110	8,030	8,480	11,040	12,780	13,240
	400	7,640	8,580	9,040	11,560	13,330	13,780
	460	8,220	9,170	9,630	12,150	13,920	14,380
	520	8,810	9,780	10,230	12,730	14,520	14,980
	580	9,380	10,370	10,820	13,320	15,130	15,590
	640	9,980	10,980	11,430	13,900	15,730	16,180
	700	10,570	11,580	12,040	14,500	16,330	16,780
	760	11,140	12,180	12,640	15,070	16,930	17,380
	820	11,730	12,780	13,240	15,660	17,530	17,990
	880	12,310	13,380	13,830	16,240	18,130	18,590
940	12,950	14,030	14,490	16,880	18,780	19,240	
1000	13,590	14,690	15,150	17,510	19,440	19,890	
*1120	14,270	15,410	15,860	18,200	20,150	20,610	
*1240	15,910	17,060	17,520	19,810	21,820	22,270	
*1360	17,180	18,400	18,850	21,090	23,140	23,600	
*1480	18,460	19,710	20,170	22,380	24,450	24,900	
*1600	19,740	21,030	21,480	23,670	25,770	26,220	
28	160	7,110	8,190	8,640	—	—	—
	220	7,740	8,850	9,300	11,950	14,030	14,490
	280	8,330	9,450	9,900	12,520	14,640	15,090
	340	8,910	10,050	10,500	13,120	15,240	15,690
	400	9,500	10,650	11,110	13,690	15,840	16,290
	460	10,070	11,250	11,710	14,270	16,440	16,900
	520	10,730	11,900	12,360	14,920	17,100	17,550
	580	11,250	12,460	12,910	15,450	17,640	18,100
	640	11,830	13,060	13,510	16,030	18,240	18,690
	700	12,370	13,590	14,050	16,560	18,780	19,240
	760	12,950	14,200	14,660	17,140	19,390	19,850
	820	13,590	14,850	15,310	17,770	20,050	20,510
	880	14,170	15,450	15,910	18,370	20,640	21,100
	940	14,810	16,120	16,580	19,000	21,300	21,760
1000	15,410	16,770	17,230	19,630	22,000	22,460	
*1120	16,140	17,470	17,930	20,330	22,660	23,120	
*1240	17,460	18,840	19,290	21,660	24,040	24,490	
*1360	18,860	20,290	20,750	23,050	25,480	25,930	
*1480	20,230	21,720	22,170	24,520	27,010	27,460	
*1600	22,610	24,150	24,600	26,800	29,320	29,770	
*1720	23,990	25,560	26,010	28,190	30,760	31,210	
*1840	25,360	26,990	27,440	29,560	32,170	32,620	
*1960	26,760	28,400	28,850	30,960	33,590	34,040	
33	160	8,220	9,560	10,010	—	—	—
	220	8,220	9,560	10,010	12,730	15,280	15,740
	280	8,910	10,270	10,730	13,430	16,000	16,450
	340	9,550	10,920	11,380	14,070	16,660	17,110
	400	10,190	11,580	12,040	14,700	17,310	17,760
	460	10,820	12,230	12,680	15,330	17,970	18,430
	520	11,460	12,890	13,340	15,970	18,630	19,090
	580	12,110	13,550	14,000	16,620	19,280	19,730
	640	12,730	14,200	14,660	17,250	19,930	20,380
	700	13,430	14,920	15,370	17,940	20,640	21,100
	760	14,170	15,680	16,130	18,680	21,410	21,870
	820	14,850	16,380	16,840	19,370	22,130	22,580
	880	15,550	17,100	17,550	20,060	22,830	23,290
	940	16,240	17,800	18,260	20,760	23,550	24,000
1000	16,980	18,570	19,030	21,510	24,310	24,760	
1120	18,410	20,050	20,510	22,920	25,770	26,230	
1240	19,900	21,570	22,030	24,410	27,310	27,760	
*1360	22,410	24,160	24,610	26,930	29,880	30,340	
*1480	23,980	25,770	26,220	28,490	31,520	31,970	
*1600	25,570	27,400	27,860	30,080	33,130	33,580	
*1720	27,140	29,020	29,470	31,650	34,760	35,220	
*1840	28,730	30,640	31,100	33,240	36,380	36,830	
*1960	30,300	32,280	32,730	34,820	38,000	38,460	

■L寸指定(1mm単位)タイプ

H	定寸 L	¥基準単価					
		1ブロック			2ブロック		
24	1,800	SVRL	SVWL	SVWTL	SV2RL	SV2WL	SV2WTL
28	2,000	2,000	2,000	2,000	2,000	2,000	2,000
33	2,200	2,200	2,200	2,200	2,200	2,200	2,200

●L寸指定(1mm単位)タイプの価格は、指定したL寸よりも長く、最も近い定寸タイプの基準単価に上記金額を加算してください。
 (例)SVR24-246のとき
 SVR24-280(定寸タイプ) 7,110+1,800=8,910円

■MX(潤滑ユニット)基準単価

H	¥基準単価	
	1ブロック	2ブロック
24	1,700	3,400
28	1,900	3,800
33	1,900	3,800

●MX(潤滑ユニット)付き価格は、リニアガイド基準単価にMX基準単価を加算した価格となります。
 (例)SVR-MX28-880のとき13,590+1,900=15,490円

●CADデータフォルダ名：08_Linear_Guides