

エアモジュールユニット(縦型)

■基本設計不要のエアモジュールユニット。加圧・切断・押し当て作業など、縦使い専用。横型・高荷重タイプはWeb掲載。

RoHS

■仕様一覧

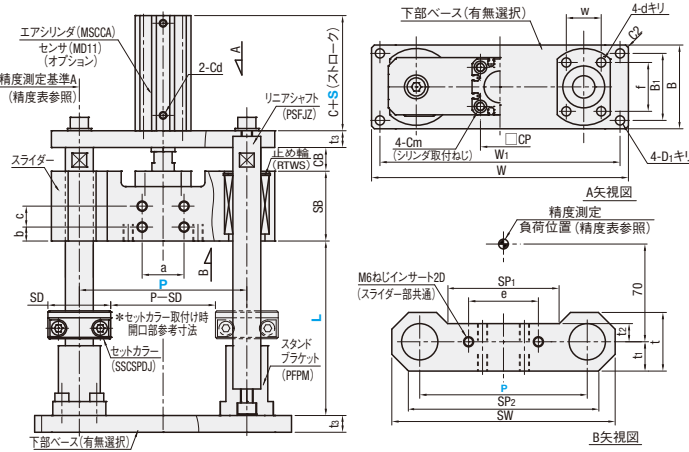
型式		仕様	
Type	No.	シリンダ	ベース
MAT25	NN(S)	N(無)	N(無)
MAT32	NB(S)	N(無)	B(有)
MAT40	CN(S)	C(有)	N(無)
MAT50	CB(S)	C(有)	B(有)

■構成部品

部品	ベース	スライダ	締結部品関係
材質	A6063	A6063	SUS
表面処理	白アルマイト	白アルマイト	-

- 1) シリンダ無を選択して他社製シリンダの取り付けも可能です。
- 2) 適合シリンダ径は、φ25、φ32、φ40、φ50、φ63となります。
- 3) Sタイプは、MAT25のみとなります。(MAT25(S))
- 4) Sタイプの軸径はφ16となります。(下記使用部品表参照)

MAT25
MAT32
MAT40
MAT50
MAT63



■モジュール使用部品

型式	使用部品名称							
Type	No.	シリンダ	リニアシャフト	フローティングジョイント	リニアプッシュ	止め輪	セットカラー	スタンドブラケット
MAT25	NNS・NBS	-	PSFJZ16 (軸径16)	FJUCS10	LMU16	RTWS28	SSCSPDJ16	PPFM16
	CNS・CBS	MSCCA25						
	NN・NB	-						
	CN・CB	MSCCA25						
MAT32	NN・NB	-	PSFJZ20 (軸径20)	FJUCS14	LMU20	RTWS32	SSCSPDJ20	PPFM20
	CN・CB	MSCCA32						
	NN・NB	-						
	CN・CB	MSCCA40						
MAT40	NN・NB	-	PSFJZ25 (軸径25)	FJUCS18	LMU25	RTWS40	SSCSPDJ25	PPFM25
	CN・CB	MSCCA50						
	NN・NB	-						
	CN・CB	MSCCA63						
MAT50	NN・NB	-	PSFJZ25 (軸径25)	FJUCS18	LMU25	RTWS40	SSCSPDJ25	PPFM25
	CN・CB	MSCCA50						
	NN・NB	-						
	CN・CB	MSCCA63						
MAT63	NN・NB	-	PSFJZ25 (軸径25)	FJUCS18	LMU25	RTWS40	SSCSPDJ25	PPFM25
	CN・CB	MSCCA63						
	NN・NB	-						
	CN・CB	MSCCA63						

※上記使用部品の詳細は、各カタログ掲載ページでご確認ください。

型式	No.	選択		スライダ寸法								スタンド取付寸法			ベース寸法 (有選択時)			SD
		S	P	CB	C	CP	Cm	Cd	SB	d	f	w	ts	D1				
MAT25	NN(S)	120	150	17	28	5	50	5.5	32	20	6.6	35	25	40	6.6	35	35	
	NB(S)	120	150	17	32.5	5	50	5.5	32	20	6.6	35	25	40	6.6	35	35	
	CN(S)	120	150	17	32.5	5	50	5.5	32	20	6.6	35	25	40	6.6	35	35	
	CB(S)	120	150	17	32.5	5	50	5.5	32	20	6.6	35	25	40	6.6	35	35	
MAT32	NN	120-300	150-300	27	33	5	68	9	45	35	9	45	35	12	9	45	35	
	NB	120-300	150-300	27	33	5	68	9	45	35	9	45	35	12	9	45	35	
	CN	120-300	150-300	27	33	5	68	9	45	35	9	45	35	12	9	45	35	
	CB	120-300	150-300	27	33	5	68	9	45	35	9	45	35	12	9	45	35	
MAT40	NN	120-300	150-300	30	40	6	68	9	45	35	9	45	35	12	9	45	35	
	NB	120-300	150-300	30	40	6	68	9	45	35	9	45	35	12	9	45	35	
	CN	120-300	150-300	30	40	6	68	9	45	35	9	45	35	12	9	45	35	
	CB	120-300	150-300	30	40	6	68	9	45	35	9	45	35	12	9	45	35	
MAT50	NN	120-300	150-300	30	40	6	68	9	45	35	9	45	35	12	9	45	35	
	NB	120-300	150-300	30	40	6	68	9	45	35	9	45	35	12	9	45	35	
	CN	120-300	150-300	30	40	6	68	9	45	35	9	45	35	12	9	45	35	
	CB	120-300	150-300	30	40	6	68	9	45	35	9	45	35	12	9	45	35	
MAT63	NN	120-300	150-300	30	40	6	68	9	45	35	9	45	35	12	9	45	35	
	NB	120-300	150-300	30	40	6	68	9	45	35	9	45	35	12	9	45	35	
	CN	120-300	150-300	30	40	6	68	9	45	35	9	45	35	12	9	45	35	
	CB	120-300	150-300	30	40	6	68	9	45	35	9	45	35	12	9	45	35	

Order 注文例: 型式 MAT25NN - S 30 - P 120 - L 180

Alteration 追加加工: 型式 MAT25NN - S 30 - P 120 - L 180 - NSC・AS

Delivery 出荷日: 8 日発送

Alteration	Code	Spec.	¥/1Code
セットカラー無	NSC	セットカラーを除外します。	MAT25(S) -1,000 MAT25 -1,300 MAT32, 40, 50, 63 -1,400
オートスイッチ付	AS	オートスイッチを付属します 型式MD11L3 2個 シリンダ付のみ適用	+4,100

Price 価格

型式	No.	¥基準単価 1~4台															
		シリンダストロークS=30						シリンダストロークS=50									
		L=120~200		L=210~250		L=260~300		L=160~200		L=210~250		L=260~300					
MAT25	NNS	29,800	-	-	30,600	-	-	-	29,800	-	-	30,600	-	-	-	-	-
	NBS	33,500	-	-	34,200	-	-	-	33,500	-	-	34,200	-	-	-	-	-
	CNS	35,400	-	-	36,100	-	-	-	36,200	-	-	36,900	-	-	-	-	-
	CBS	39,000	-	-	39,800	-	-	-	39,900	-	-	40,600	-	-	-	-	-
	NN	30,800	32,800	37,100	31,600	33,600	38,000	33,600	38,000	30,800	32,800	37,100	31,600	33,600	38,000	33,600	38,000
	NB	34,400	37,000	41,800	35,300	37,800	42,700	37,800	42,700	34,400	37,000	41,800	35,300	37,800	42,700	37,800	42,700
	CN	36,300	38,300	42,700	37,200	39,200	43,500	39,200	43,500	37,100	39,100	43,500	38,000	40,000	44,400	40,000	44,400
	CB	40,000	42,500	47,400	40,800	43,400	48,200	43,400	48,200	40,800	43,300	48,200	41,600	44,200	49,100	44,200	49,100
	NN	-	38,300	43,200	-	39,500	44,400	39,500	44,400	-	38,300	43,200	-	39,500	44,400	39,500	44,400
	NB	-	43,100	48,500	-	44,300	49,800	44,300	49,800	-	43,100	48,500	-	44,300	49,800	44,300	49,800
	CN	-	45,700	50,600	-	46,900	51,900	46,900	51,900	-	46,600	51,500	-	47,800	52,800	47,800	52,800
	CB	-	50,500	56,000	-	51,800	57,200	51,800	57,200	-	51,400	56,900	-	52,700	58,100	52,700	58,100
MAT32	NN	-	38,700	43,400	-	39,900	44,600	39,900	44,600	-	38,700	43,400	-	39,900	44,600	39,900	44,600
	NB	-	43,500	48,700	-	44,700	49,900	44,700	49,900	-	43,500	48,700	-	44,700	49,900	44,700	49,900
	CN	-	47,500	52,700	-	48,700	53,400	48,700	53,400	-	48,300	53,000	-	49,500	54,200	49,500	54,200
	CB	-	52,300	57,500	-	53,500	58,700	53,500	58,700	-	52,300	57,500	-	54,300	59,600	54,300	59,600
MAT40	NN	-	47,500	-	-	48,700	-	48,700	-	47,500	-	-	48,700	-	48,700	-	48,700
	NB	-	52,700	-	-	54,000	-	54,000	-	52,700	-	-	54,000	-	54,000	-	54,000
	CN	-	57,400	-	-	58,600	-	58,600	-	58,400	-	-	59,600	-	59,600	-	59,600
	CB	-	62,600	-	-	63,800	-	63,800	-	63,700	-	-	64,900	-	64,900	-	64,900
MAT50	NN	-	47,700	-	-	49,000	-	49,000	-	47,700	-	-	49,000	-	49,000	-	49,000
	NB	-	52,900	-	-	54,200	-	54,200	-	52,900	-	-	54,200	-	54,200	-	54,200
	CN	-	59,800	-	-	61,000	-	61,000	-	61,200	-	-	62,500	-	62,500	-	62,500
	CB	-	65,000	-	-	66,300	-	66,300	-	66,500	-	-	67,700	-	67,700	-	67,700

■質量 表示数量超えは納期のお見積り

型式	No.	質量 (kg)															
		シリンダストロークS=30						シリンダストロークS=50									
		L=120~200		L=210~250		L=260~300		L=160~200		L=210~250		L=260~300					
MAT25	NNS	2.2	-	-	2.3	-	-	-	2.2	-	-	2.3	-	-	-	-	-
	NBS	2.5	-	-	2.7	-	-	-	2.5	-	-	2.7	-	-	-	-	-
	CNS	2.5	-	-	2.6	-	-	-	2.6	-	-	2.7	-	-	-	-	-
	CBS	2.9	-	-	3.0	-	-	-	3.0	-	-	3.1	-	-	-	-	-
	NN	2.7	3.1	3.8	3.0	3.4	4.0	3.6	4.3	2.7	3.1	3.8	3.0	3.4	4.0	3.6	4.3
	NB	3.1	3.8	4.5	3.4	4.0	4.8	4.2	5.0	3.1	3.8	4.5	3.4	4.0	4.8	4.2	5.0
	CN	3.1	3.5	4.1	3.3	3.7	4.3	3.9	4.6	3.1	3.5	4.2	3.4	3.8	4.4	4.0	4.7
	CB	3.5	4.1	4.9	3.7	4.3	5.1	4.6	5.4	3.5	4.2	4.9	3.8	4.4	5.2	4.7	5.4
	NN	-	5.0	5.9	-	5.4	6.3	5.8	6.7	-	5.0	5.9	-	5.4	6.3	5.8	6.7
	NB	-	5.8	6.8	-	6.2	7.1	6.5	7.5	-	5.8	6.8	-	6.2	7.1	6.5	7.5
	CN	-	5.5	6.4	-	5.9	6.7	6.3	7.1	-	5.6	6.5	-	6.0	6.8	6.4	7.2
	CB	-	6.2	7.2	-	6.6	7.6	7.0	8.0	-	6.3	7.3	-	6.7	7.7	7.1	8.1
MAT32	NN	-	5.0	5.9	-	5.4	6.3	5.8	6.7	-	5.0	5.9	-	5.4	6.3	5.8	6.7
	NB	-	5.8	6.8	-	6.1	7.1	6.5	7.5	-	5.8	6.8	-	6.1	7.1	6.5	7.5
	CN	-	5.5	6.4	-	5.9	6.7	6.3	7.1	-	5.6	6.5	-	6.0	6.8	6.4	7.2
	CB	-	6.2	7.2	-	6.6	7.6	7.0	8.0	-	6.3	7.3	-	6.7	7.7	7.1	8.1