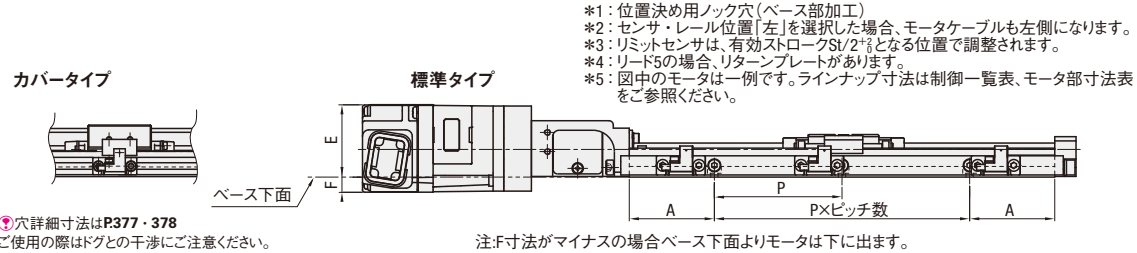
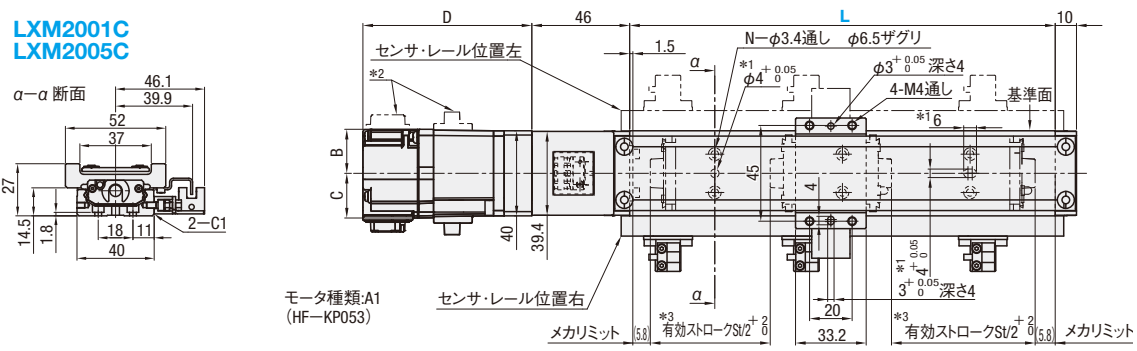
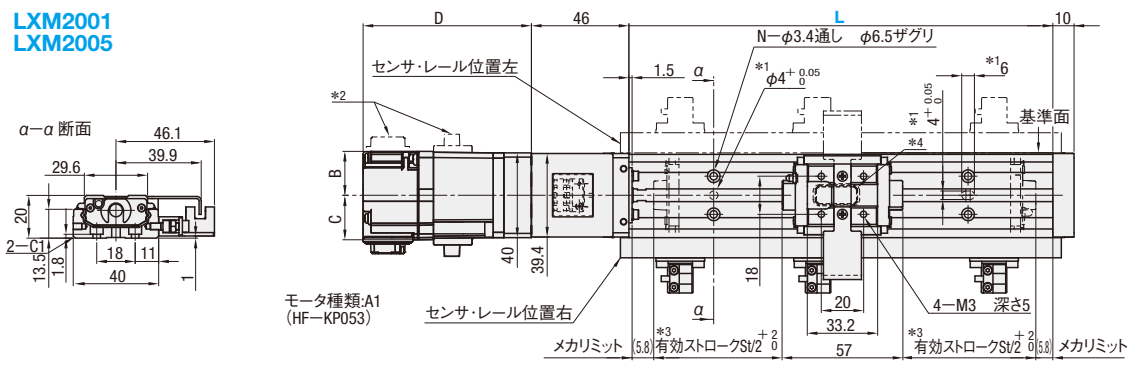


# 一軸アクチュエータ LX20モータ付 標準/カバータイプ

■一軸アクチュエータモータ付専用 技術問合せ窓口  
 駿河精機株式会社OST事業部(ミスミグループ)  
 TEL: 0120-343-559  
 FAX: 0120-343-588  
 受付時間: 月~金(祝日等除く)  
 9:00~12:00 13:00~17:00

●CADデータフォルダ名: 07\_Actuator

●モータ・アンプ/ドライバ・カップリング・ケーブル・センサ・センサレール・ドグを組み込み、精度検査して出荷します。(検査成績書付)



■基本仕様表

型式	リード(mm)	ボールねじ径(mm)	繰返し位置決め精度(mm)	位置決め精度(mm)	平行度(mm)	バックラッシュ(mm)	静的許容モーメント(N・m)		
							Ma	Mb	Mc
LXM2001	1	φ6 (研削)	±0.003	0.02	0.01	0.003	27	27	93
LXM2005	5								
LXM2001C	1								
LXM2005C	5								

\*静的許容モーメントに関しては、P371をご参照ください。

■制御一覧表

メーカー名	選択	モータ	モータ種類			アンプ/ドライバ種類			モータ・ドライバメーカーセット型番	
			メーカー型番	出力/種類	ブレーキ(注1)	質量(kg)	選択	電源		メーカー型番
三菱電機	A1	ACサーボ	HF-KP053	50W	無	0.35	有: AM10 無: N(注2)	AC200V	MR-J3-10A (汎用Aタイプ)	-
	A1B		HF-KP053B		有	0.65				
オリエンタルモーター	T1	ステッピング	ASM36AK	αステップ	無	0.22	D1	DC24V	ASD10B-K	ASC36AK
	T2		ASM46AA		有	0.5			ASD13A-A	AS46AA
	T2B		ASM46MA		有	0.6			ASD13A-A	AS46MA
	T4		PK545AW	無	0.4	RKD507-A			RK545AA	
	T4B		PK545AWM	有	0.52	RKD507M-A			RK545AMA	
				5相	無	0.4			D4	AC100V

●表示数量超えは納期お見積り

■可搬質量・最高速度 相関表

型式	メーカー名	モータ種類	可搬質量(kg)		最高速度(mm/sec)	
			水平	垂直	水平	垂直
LXM2001 LXM2001C	三菱電機	A1(B)	2	50	50	
		T1	-	30	-	
	オリエンタルモーター	T2(B)	2	45	50	
		T4(B)	2	40	35	
LXM2005 LXM2005C	三菱電機	A1(B)	2	250	250	
		T1	-	125	-	
	オリエンタルモーター	T2(B)	2	200	225	
		T4(B)	2	120	115	

\*検証による参考値であり、駆動条件により可搬質量及び、最高速度は異なります。  
 \*水平はブレーキ無モータ、垂直はブレーキ付モータの値となります。  
 \*加減速距離: 各25mm。

■寸法・アクチュエータ本体質量表

型式	仕様項目	ベース全長 L(mm)		
		100	150	200
LXM2001 LXM2005 LXM2001C LXM2005C	有効ストロークSt	30	80	130
	A	20	15	40
	P	60	60	60
	ピッチ数	1	2	2
	穴数 N	4	6	6
標準タイプ	本体質量 (kg)	0.67	0.81	0.94
カバータイプ	本体質量 (kg)	0.69	0.63	0.95

\*本体質量はアクチュエータ・カップリング・センサレール・センサ3個・ドグの合計質量です。モータ質量は制御一覧表をご参照ください。

■寸法・アクチュエータ本体質量表 (選択)

型式	選択					
	モータ種類	アンプ/ドライバ種類	ケーブル(注3)	センサ数(注4)	センサ・レール位置	ベース全長 L(mm)
LXM2001 LXM2005 LXM2001C LXM2005C	制御一覧表 より選択	制御一覧表 より選択	有(3m): 3 無: N	2個: 2 3個: 3 無: N	右: R 左: L	100~200 (50ピッチ)

Order 注文例: 型式 - モータ種類 - アンプ/ドライバ種類 - ケーブル - センサ数 - センサ・レール位置 - ベース全長 L  
 LXM2001 - A1 - AM10 - 3 - 3 - R - 200

Price 価格: 価格は、アクチュエータ本体+制御価格・ケーブル価格・センサ価格の合計価格となります。  
 <例>注文型式がLXM2001-A1-AM10-3-3-R-200の場合  
 ¥158,400(アクチュエータ本体+制御価格)+¥8,100(ケーブル価格)+¥2,800(センサ価格)→購入価格=¥169,300

■アクチュエータ本体+制御価格(ベース全長Lmm別)

型式	モータ種類	アンプ/ドライバ種類	¥基準単価 1~2台			
			L=100	L=150	L=200	
LXM2001 LXM2005	A1	AM10	154,100	156,300	158,400	
	A1B		174,500	176,700	178,800	
	A1	N	100,100	102,400	104,600	
	A1B		121,500	123,900	126,100	
	T1		D1	111,800	114,000	116,000
	T2		D2	133,100	135,300	137,400
	T2B		D2	152,600	154,800	156,900
	T4		D4	106,200	108,400	110,400
	T4B	D6	124,300	126,500	128,600	
	LXM2001C LXM2005C	A1	AM10	159,300	161,500	163,600
A1B		179,700		181,900	184,000	
A1		N	105,300	107,600	109,800	
A1B			126,700	129,100	131,300	
T1			D1	117,000	119,200	121,200
T2			D2	138,300	140,500	142,600
T2B			D2	157,800	160,000	162,100
T4			D4	111,400	113,600	115,600
T4B	D6	129,500	131,700	133,800		

Delivery 出荷日: 8 日目発送

●同型式3台以上の場合、納期のお見積りをさせていただきます。  
 ●ケーブル価格は、ケーブル構成表に記載された各モータに対応するケーブルの合計価格になります。

■ケーブル価格

モータ種類	¥基準単価	
	有(3m)	無
A1	8,100	0
A1B	11,300	
T1	10,000	
T2(B)	10,000	
T4	2,300	
T4B	3,100	

■センサ価格

センサ数	¥基準単価
2個	1,900
3個	2,800
無	0

7 単軸ロボット