



■一軸アクチュエータ LXの選定には2D/3D CADデータや技術計算ソフトをご利用ください。(無料)
http://download.misumi.jp/mol/fa_soft.html

■LX関連情報
規格一覧 P.371 ~ P.374
選定・寿命計算例 P.1949 ~ P.1952

◎CADデータフォルダ名: 07_Actuator

便利なセンサセット品もご用意。P.392

意匠・実用新案取得

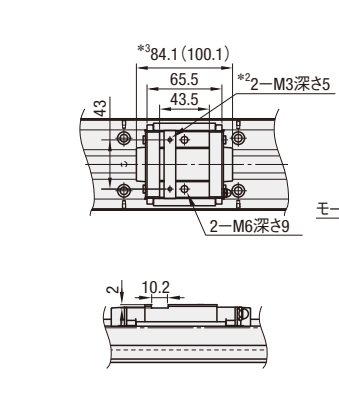


仕様	
LX45	
標準/カバー	
ねじ径(mm)	15
リード(mm)	10・20
精度	上級・精密級
付属品	
①モータアタッチメント A5052 ②黒色アルマイト SUSXM7	
③モータブラケット無しタイプには付属品がありません。	
◎材質表はP.371をご参照ください。	

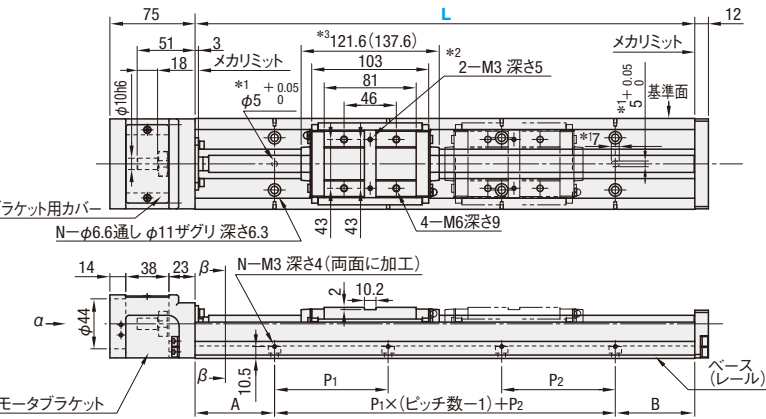
型式	標準グリース		低発塵グリース		潤滑ユニットMX付(標準グリース)	
	上級	精密級	上級	精密級	上級	精密級
リード10	LX4510(C)	LX4510(C)P	LX4510(C)G	LX4510(C)PG	LX4510(C)-MX	LX4510(C)P-MX
リード20	LX4520(C)	LX4520(C)P	LX4520(C)G	LX4520(C)PG	LX4520(C)-MX	LX4520(C)P-MX

◎「C」はカバータイプとなります。◎低発塵グリース情報 P.374 ◎潤滑ユニットMX情報 P.368

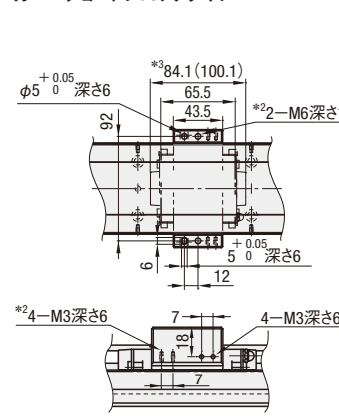
標準ショートブロックタイプ



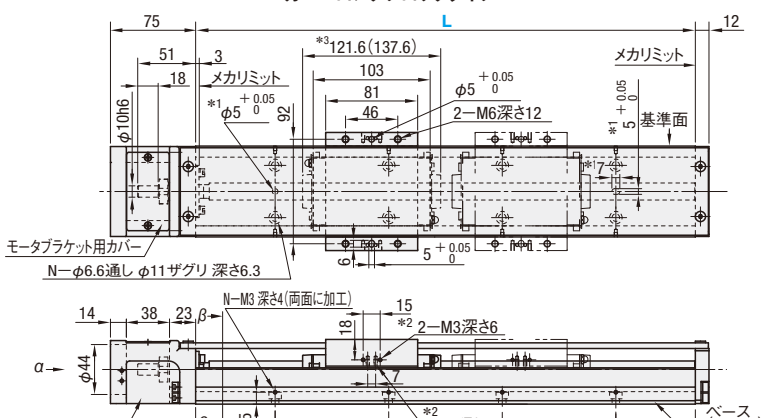
標準ロングブロックタイプ



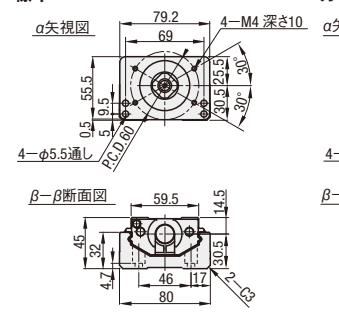
カバーショートブロックタイプ



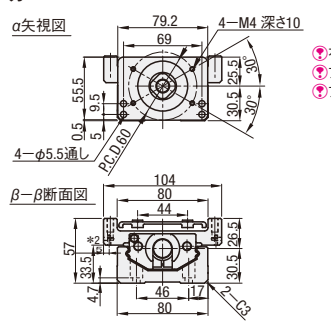
カバーロングブロックタイプ



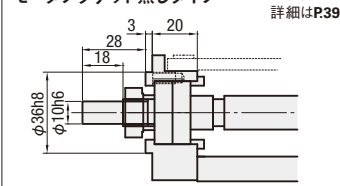
標準



カバー



モータブラケット無しタイプ *取付部 詳細はP.391



型式	ブロック数	モータアタッチメント	ベース全長(L)	取付寸法					
				A	P1	P2	B	ピッチ数	穴数(N)
(標準グリース) LX4510(C) LX4520(C)	ロングブロックタイプ (1個)B1 (2個)B2	(サーボ) A4538 A4540 MA4560 A4560 E4540 E4555	340	70	100	100	70	2	6
				70	100	50	70	3	8
(低発塵グリース) LX4510(C)G LX4520(C)G	ショートブロックタイプ (1個)S1 (2個)S2	(ステッピング) T4560	440	70	100	100	70	3	8
				70	100	50	70	4	10
(潤滑ユニットMX・標準グリース) LX4510(C)-MX LX4520(C)-MX	(潤滑ユニットMX・標準グリース) LX4510(C)P-MX LX4520(C)P-MX	*(アタッチメント無し) N (モータブラケット無し) F	490	70	100	100	70	4	10
				70	100	50	70	5	12

*精密級には精度保証書を添付致します。
*アタッチメント無しは、モータアタッチメントと取付ねじが付属されません。
*「C」はカバータイプとなります。

■精度基準

精度基準	上級	精密級
位置決め精度(mm)	0.1	0.025
バックラッシュ(mm)	0.02	0.003
繰返し位置決め精度(mm)	±0.005	±0.003
走り平行度(mm)	0.035	0.015
起動トルク(N・cm)	10	

◎最高速度はP.373をご参照ください。
◎慣性モーメントはP.372をご参照ください。

■有効ストローク・総質量

ベース全長(L)	*有効ストローク								*総質量(kg)							
	MX無し				MX付				標準				カバー			
	B1	B2	S1	S2	B1	S1	B1	B2	S1	S2	B1	B2	S1	S2		
340	210.4	88.8	247.9	163.8	194.4	231.9	5.77	6.69	5.37	5.91	6.59	8.09	5.94	6.78		
390	260.4	138.8	297.9	213.8	244.4	281.9	6.37	7.29	5.98	6.51	7.23	8.73	6.57	7.41		
440	310.4	188.8	347.9	263.8	294.4	331.9	6.97	7.9	6.58	7.11	7.86	9.36	7.2	8.04		
490	360.4	238.8	397.9	313.8	344.4	381.9	7.57	8.5	7.18	7.71	8.49	9.99	7.84	8.68		
540	410.4	288.8	447.9	363.8	394.4	431.9	8.18	9.1	7.78	8.31	9.13	10.63	8.47	9.31		
590	460.4	338.8	497.9	413.8	444.4	481.9	8.78	9.7	8.39	8.92	9.76	11.26	9.1	9.94		

*有効ストロークは、両端より片側2.5mm余裕を取った寸法で記載しております。
*潤滑ユニットMX付の総質量は+0.024kg

■サーボモータ適用表

型式	フランジサイズ	メーカー名	モータ型番	ワット数	推奨カップリング	
A4538	□38	Panasonic	MSMD-5A	50W	SCXW28 (P943) SCPW28 (P943) CPDW25 (P945)	
			MSMA-3A	30W		
			MSMA-5A	50W		
			MSMA-01	100W		
			SGMJV-A5	50W		
			SGMAH-A5	50W		
		安川電機	SGMAH-01	100W		
			SGMPH-01	100W		
			三菱電機	HC-MFS053		50W
				HC-MFS13		100W
			山洋電気	Q1AA04003D		30W
				Q1AA04005D		50W
オムロン	Q1AA04010D	100W				
	R88M-W03030	30W				
キーエンス	R88M-W05030	50W				
	R88M-W10030	100W				
MA4560	□60	Panasonic	MQMA-01	100W	SCXW28 (P943) SCPW28 (P943) CPDW25 (P945)	
			MQMA-02	200W		
			MQMA-03	300W		

■ステップモータ適用表

型式	フランジサイズ	メーカー名	モータ型番	種類	推奨カップリング
T4560	□60	オリエンタルモーター	UPK56*/PK56*	5相	SCXW28 SCPW28 CPDW25

◎モータ型番・仕様等は、変更する可能性があります。各メーカー案内にてご確認ください。◎モータ・カップリングは、適用表以外のものもご使用できます。各取付寸法をご確認ください。

Order 注文例: 型式 LX4510C - ブロック数 B1 - モータアタッチメント A4540 - ベース全長(L) 540
 Delivery 出荷日: 標準グリース上級タイプ 3日発送 | 標準グリース精密級タイプ 5日発送 | 低発塵グリース 8日発送

Price 価格

仕様	¥商品単価
精密級	基準単価+10,000
低発塵グリース	基準単価+7,000
潤滑ユニットMX付	基準単価+4,300

◎基準単価に表記商品単価を加えた金額が商品価格となります。

型式	上級タイプ ¥基準単価1~2台						モータアタッチメント	ブロック数	ねじ径	リード
	L=340	L=390	L=440	L=490	L=540	L=590				
LX45□□-B1/S1-□	91,700	101,000	110,300	119,700	129,100	138,400	サーボ	1	15	10
LX45□□-B2/S2-□	100,700	110,000	119,300	128,700	138,100	147,400	ステッピング	2		
LX45□□-B1/S1-F	100,700	110,400	120,100	129,800	139,600	149,300	アタッチメント無し	1	15	20
LX45□□-B2/S2-F	109,700	119,400	129,100	138,800	148,600	158,300	ブラケット無し	2		
LX45□□C-B1/S1-□	95,600	104,900	114,200	123,600	133,000	142,400	サーボ	1	15	10
LX45□□C-B2/S2-□	105,400	114,700	124,000	133,300	142,700	152,100	ステッピング	2		
LX45□□C-B1/S1-F	104,600	114,300	124,000	133,700	143,500	153,200	アタッチメント無し	1	15	20
LX45□□C-B2/S2-F	114,400	124,100	133,700	143,500	153,200	163,000	ブラケット無し	2		

◎カタログ表記以上の数量の場合、納期のお見積りさせていただきます。
◎LX45□□(C)シリーズは、追加加工でセンサセットをご指定できます。
追加加工詳細図 P.392

7) 単軸ロボット