



■一軸アクチュエータ LXの選定には2D/3D CADデータや技術計算ソフトをご利用ください。(無料)
http://download.misumi.jp/mol/fa_soft.html

■LX関連情報
規格一覧 P.371 ~ P.374
選定・寿命計算例 P.1949 ~ P.1952

◎CADデータフォルダ名: 07_Actuator

便利なセンサセット品もご用意。P.388

意匠・実用新案取得

RoHS

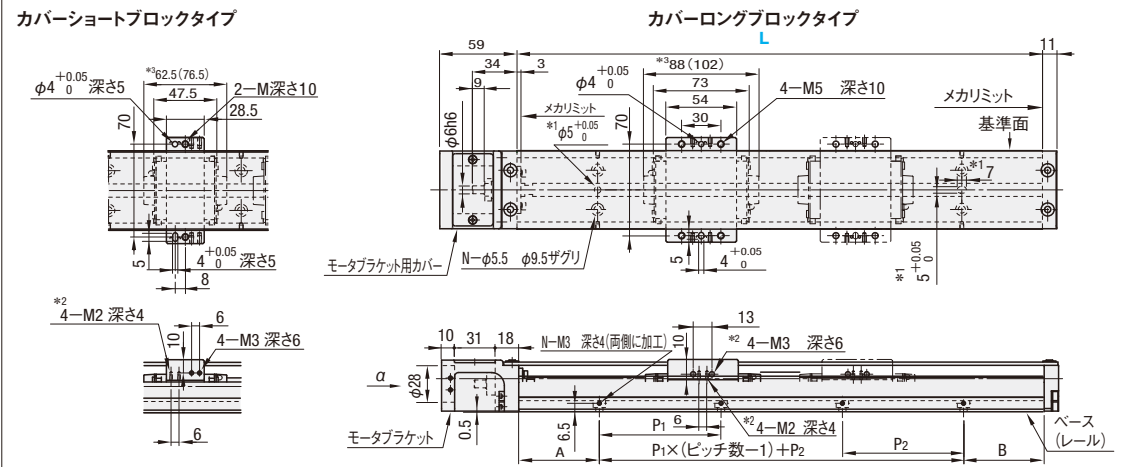
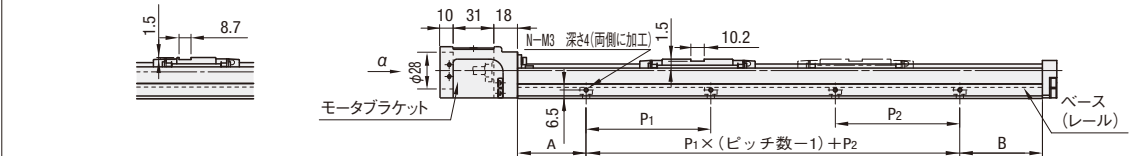
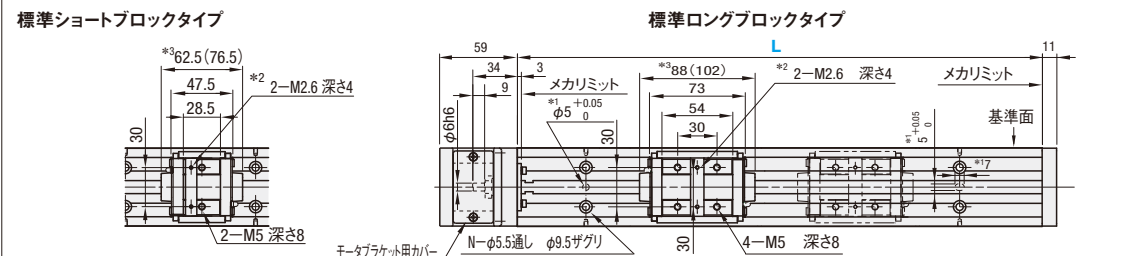
仕様	
LX30	
標準/カバー	
ねじ径(mm)	10
リード(mm)	5・10
精度	上級・精密級

▲付属品

①モータアタッチメント
 □ A5052 □ 黒色アルマイト □ SUSXM7
 ②アタッチメント取付ねじ4本 □ SUSXM7
 ◎モータブラケット無しタイプには付属品がありません。
 ◎材質表はP.371をご参照ください。

型式	標準グリース		低発塵グリース		潤滑ユニットMX付(標準グリース)	
	上級	精密級	上級	精密級	上級	精密級
リード5	LX3005(C)	LX3005(C)P	LX3005(C)G	LX3005(C)PG	LX3005(C)-MX	LX3005(C)P-MX
リード10	LX3010(C)	LX3010(C)P	LX3010(C)G	LX3010(C)PG	LX3010(C)-MX	LX3010(C)P-MX

◎ [C]はカバータイプとなります。 ◎ 低発塵グリース情報P.374 ◎ 潤滑ユニットMX情報P.368



◎有効ストロークはメカリミットまで片側2.5mm、計5mm隙間をもたせた値です。
 ◎ブロック2個タイプの場合、二点鎖線のブロックはボールネジと連結していません。
 ◎ブロック2個タイプの有効ストロークは密着時の値です。

モータブラケット無しタイプ
 *取付部詳細はP.387

型式	ブロック数	モータアタッチメント	ベース全長(L)	取付穴寸法					
				A	P1	P2	B	ピッチ数 穴数(N)	
上級 (標準グリース) LX3005(C) LX3010(C)	ロングブロックタイプ (1個)B1 (2個)B2 ◎B2のとき L≥300	(サーボ) A3038 A3040 E3040	125	12.5	—	100	12.5	1	4
			150	25	—	100	25	1	4
			200	50	—	100	50	1	4
			250	50	100	50	50	2	6
			300	50	100	100	50	2	6
			350	50	100	50	50	3	8
(低発塵グリース) LX3005(C)G LX3010(C)G	ショートブロックタイプ (1個)S1 (2個)S2 ◎潤滑ユニットMX付は、B1/S1のみ選択可	(ステッピング) T3042 T3056.4 T3060	400	50	100	100	50	3	8
			450	50	100	50	50	4	10
			500	50	100	100	50	4	10
			550	50	100	50	50	5	12
			600	50	100	100	50	5	12

*精密級には精度保証書を添付致します。 * [C]はカバータイプとなります。
 *アタッチメント無しは、モータアタッチメントと取付ねじが付属されません。

■有効ストローク・総質量

ベース全長(L)	*有効ストローク				総質量(kg)								
	MX無し		MX付		標準				カバー				
	B1	B2	S1	S2	B1	B2	S1	S2	B1	B2	S1	S2	
125	29	—	54.5	—	—	1.30	—	1.18	—	1.75	—	1.50	—
150	54	—	79.5	17	—	65.5	1.47	—	1.35	1.53	1.92	—	1.67
200	104	—	129.5	67	90	115.5	1.81	—	1.68	1.86	2.25	—	2
250	154	—	179.5	117	140	165.5	2.14	—	2.02	2.2	2.59	—	2.34
300	204	116	229.5	167	190	215.5	2.48	2.79	2.35	2.53	2.92	3.49	2.67
350	254	166	279.5	217	240	265.5	2.81	3.12	2.69	2.87	3.26	3.83	3.01
400	304	216	329.5	267	290	315.5	3.15	3.46	3.02	3.21	3.6	4.16	3.35
450	354	266	379.5	317	340	365.5	3.49	3.79	3.36	3.54	3.93	4.5	3.68
500	404	316	429.5	367	390	415.5	3.82	4.13	3.7	3.88	4.27	4.83	4.02
550	454	366	479.5	417	440	465.5	4.16	4.47	4.03	4.21	4.6	5.17	4.35
600	504	416	529.5	467	490	515.5	4.49	4.8	4.37	4.55	4.94	5.51	4.69

*有効ストロークは、両端より片側2.5mm余裕を取った寸法で記載しております。 ◎潤滑ユニットMX付は+0.011kg

■サーボモータ適用表

型式	フランジサイズ	メーカー名	モータ型番	ワット数	推奨カップリング
A3038	□38	Panasonic	MSMD-5A	50W	SCXW21 (P943) SCPW21 (P943) CPDW19 (P945)
			MSMA-3A	30W	
			MSMA-5A	50W	
			MSMA-01	100W	
			SGMJV-A5	50W	
A3040	□40	安川電機	SGMAH-A5	50W	
			SGMAH-01	100W	
		三菱電機	HC-MFS053	50W	
			HC-MFS13	100W	
		山洋電気	Q1AA04003D	30W	
			Q1AA04005D	50W	
			Q1AA04010D	100W	
			R88M-W03030	30W	
		オムロン	R88M-W05030	50W	
			R88M-W10030	100W	
キーエンス	MV-M05/SV-M005	50W			
	MV-M10/SV-M010	100W			
E3040	□40	◎SIEMENS	1FK7011-5	50W	CPDW25 (P945)
			1FK7015-5	100W	

◎シーメンスモータ使用時は、カップリングへの軸挿入量が片側1.15mm短くなります。

■精度基準

精度基準	L=400まで		L=400以上	
	上級	精密級	上級	精密級
位置決め精度(mm)	0.06	0.02	0.1	0.025
バックラッシュ(mm)	0.02	0.003	0.02	0.003
繰返し位置決め精度(mm)	±0.005	±0.003	±0.005	±0.003
走り平行度(mm)	0.025	0.01	0.035	0.015
起動トルク(N・cm)	4			

◎最高速度はP.373をご参照ください。
 ◎慣性モーメントはP.372をご参照ください。

■ステッピングモータ適用表

型式	フランジサイズ	メーカー名	モータ型番	種類	推奨カップリング
T3042	□42	オリエンタルモーター	UMK24*/PK24*	2相	SCXW21 (P943) SCPW21 (P943) CPDW19 (P945)
			UPK54*/PK54*	5相	
T3056.4	□56.4	オリエンタルモーター	AS46.ASC46.AR46	αステップ	SCXW21 (P943) SCPW21 (P943) CPDW19 (P945)
T3060	□60		UMK26*/PK26*	2相	
			UPK56*/PK56*	5相	
			AS6*.ASC66.AR66	αステップ	

潤滑ユニットMX **特許取得**

特殊ポリウレタン ケース レール部 深溝ベアリング内蔵 ボールねじ アンギュラベアリング内蔵

長期間のメンテナンスフリーを実現します。詳細はP.368

Order注文例	型式	ブロック数	モータアタッチメント	ベース全長(L)	Price価格
	LX3010C	B1	A3040	600	¥
	LX3010-MX	B1	A3040	600	

Delivery出荷日	標準グリース上級タイプ LX3005(C)・3010(C)	標準グリース精密級タイプ LX3005(C)P・3010(C)P	低発塵グリース モータブラケット無し・潤滑ユニットMX付
3	日発送	5	日発送
8	日発送		

◎同型式3台以上の場合、納期のお見積りをさせていただきます。

型式	上級タイプ ¥基準単価1~2台										モータアタッチメント	ブロック数	ねじ径	リード	
	L=125 (リードのみ)	L=150	L=200	L=250	L=300	L=350	L=400	L=450	L=500	L=550					L=600
LX30□□-B1/S1-□	45,500	47,600	58,900	64,600	70,200	75,900	81,600	87,500	93,200	99,100	105,000	サーボステッピングアタッチメント無し	1	10	5
LX30□□-B2/S2-□	—	57,800	69,100	74,800	80,400	86,100	91,800	97,700	103,400	109,300	115,100	サーボステッピングアタッチメント無し	2	10	5
LX30□□-B1/S1-F	53,400	56,100	67,800	74,000	80,000	86,100	92,200	98,500	104,700	111,000	117,200	ブラケット無し	1	10	10
LX30□□-B2/S2-F	—	66,300	78,000	84,200	90,200	96,300	102,400	108,700	114,900	121,200	127,400	ブラケット無し	2	10	10
LX30□□C-B1/S1-□	49,800	52,000	63,400	69,100	74,700	80,400	86,000	91,900	97,700	103,500	109,300	サーボステッピングアタッチメント無し	1	10	5
LX30□□C-B2/S2-□	—	63,100	74,500	80,200	85,800	91,500	97,100	102,900	108,700	114,600	120,400	サーボステッピングアタッチメント無し	2	10	5
LX30□□C-B1/S1-F	58,500	60,500	72,300	78,500	84,500	90,600	96,600	102,900	109,100	115,400	121,600	ブラケット無し	1	10	10
LX30□□C-B2/S2-F	—	71,600	83,400	89,500	94,700	100,800	106,800	113,100	119,300	125,600	131,800	ブラケット無し	2	10	10

◎カタログ表記以上の数量の場合、納期のお見積りをさせていただきます。
 ◎LX30□□(C)シリーズは、追加加工でセンサセットをご指定できます。
 追加加工詳細図 P.388

7 単軸ロボット