

HIGH PRECISION DOVETAIL FEED SCREW -HIGH ALLOWABLE LOAD-

# 【高精度】アリ溝 送りねじ式

—スチール製 高耐荷重—

■ステージ関連情報  
 ステージ選定表 P.1639・P.1640  
 新商品告知 P.1641  
 標準ステージのご紹介 P.1642  
 概要・技術資料 P.1643・P.1644

●CADデータフォルダ名：29\_Stages

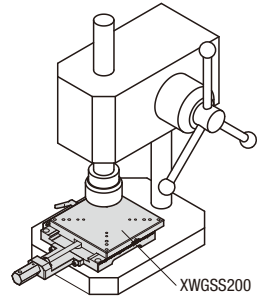
■特長：スチール材で組立てられているため、980Nの荷重まで耐えられます。●この商品は2013年3月末に販売を終了する予定です。

■X軸 高耐荷重



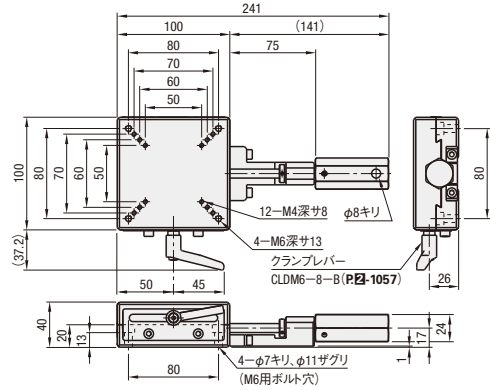
RoHS

EX Example 使用例

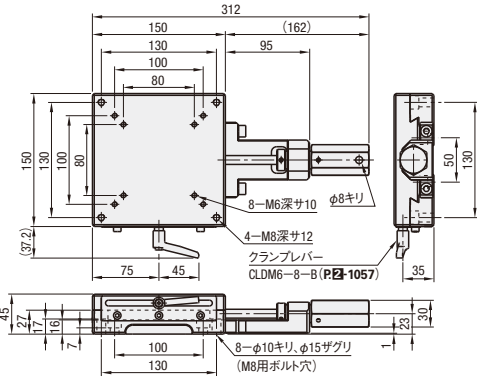


●ハンドプレスや加工工具のベースの位置調整にもお使いいただけます。

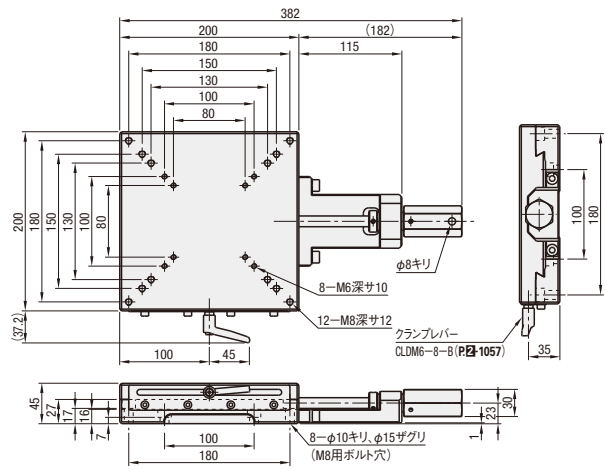
## XWGS100



## XWGS150



## XWGS200



■材 質 S50C  
 ■S 表面処理 無電解ニッケルメッキ

●詳細寸法はCADデータをご確認ください。

型式	ステージ面	移動量	ハンドル1回転	水平耐荷重	許容モーメント荷重 (N・m)			移動精度 (μm)		平行度	自重	付属品 (4本)	¥基準単価
Type	No.	(mm)	(mm)	(N)	ピッチング	ヨーイング	ローリング	真直度	平行度	平行度	(kg)	Type M-L	1~4コ
XWGS	100	100×100	±30	1.25	588	140	108	128			3.16	SCB6-20	30,600
	150	150×150	±50	1.5	784	240	198	234	100	150	8.04	SCB8-25	35,000
	200	200×200	±70	1.75	980	350	320	350			14.04		40,000

●最小読取 (バーニア目盛) : 0.1mm/目盛

●表示数量超えはお見積り

Order 注文例  
 型式 XWGS100

Delivery 出荷日 5 日目発送

HIGH PRECISION CROSSED ROLLER -HIGH ALLOWABLE LOAD-

# 【高精度】クロスローラ

—スチール製 高耐荷重—

■ステージ関連情報  
 ステージ選定表 P.1639・P.1640  
 新商品告知 P.1641  
 標準ステージのご紹介 P.1642  
 概要・技術資料 P.1643・P.1644

●CADデータフォルダ名：29\_Stages

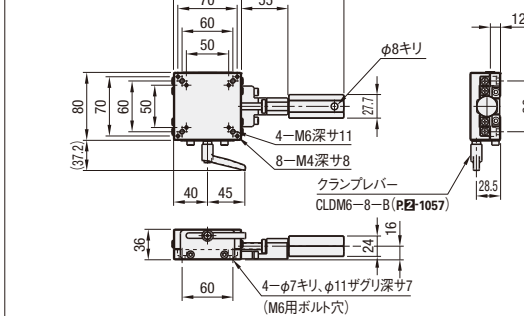
■特長：40~120kgfの荷重のあるワークを設置しても精度よく微調整することが可能なステージです。●この商品は2013年3月末に販売を終了する予定です。

■X軸 高耐荷重

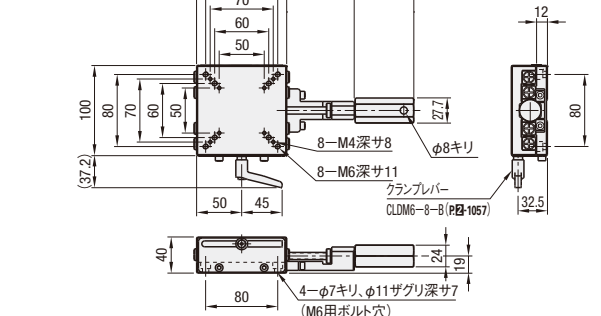


RoHS

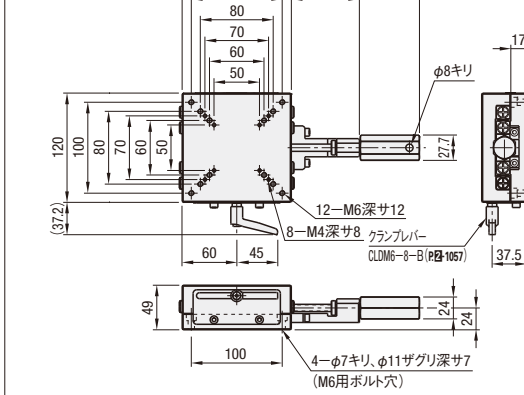
## XTOUGH80



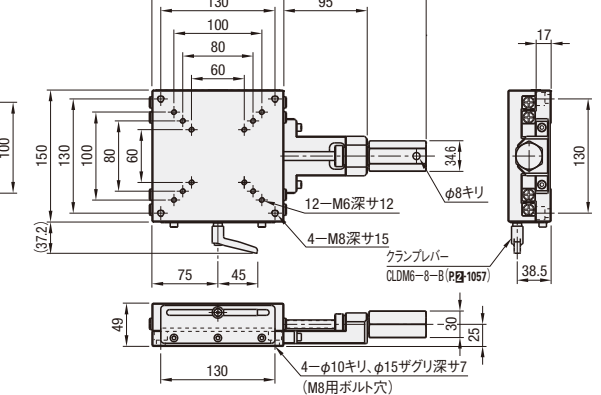
## XTOUGH100



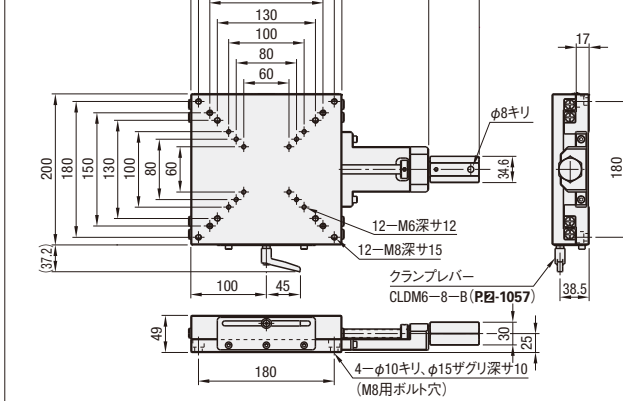
## XTOUGH120



## XTOUGH150



## XTOUGH200



■材 質 (本体) S50C  
 (送りねじ) SUS304  
 ■S 表面処理 無電解ニッケルメッキ

型式	ステージ面	移動量	ハンドル1回転	水平耐荷重	移動精度			許容モーメント荷重 (N・m)			モーメント剛性 (N/cm)			平行度	自重	付属品 (4本)	¥基準単価		
Type	No.	(mm)	(mm)	(N)	真直度	平行度	ピッチング	ヨーイング	ピッチング	ヨーイング	ローリング	ピッチング	ヨーイング	ローリング	平行度	(kg)	Type M-L	1~4コ	
XTOUGH	80	80×80	±20	392					30.1	25.1	23.0	0.228	0.139	0.059		1.78	SCB6-16	45,000	
	100	100×100	±25	588	6μm	15μm	50°	30°	70.3	58.6	56.0	0.033	0.015	0.021		2.98		48,000	
	120	120×120	±30	784					142.9	119.1	120.0	0.024	0.014	0.015	50μm	5.18	SCB6-20	48,000	
	150	150×150	±40	980					252.9	210.7	219.9	0.009	0.008	0.003		8.48	SCB8-25	50,000	
	150	150×150	±40	1.5	980	10μm	20μm	80°	50°	527.9	439.9	479.8	0.004	0.002	0.003		13.82		55,000
	200	200×200	±50	1.75	1176														

●表示数量超えはお見積り

Order 注文例  
 型式 XTOUGH150

Delivery 出荷日 5 日目発送