

HIGH PRECISION DOVETAIL RACK & PINION -LONG STROKE- / ADJUSTABLE PLATES [高精度]アリ溝 ラック&ピニオン式/XY軸取付プレート -ロング-

■ステージ関連情報
 ステージ選定表 P.1639・P.1640
 新商品告知 P.1641
 標準ステージのご紹介 P.1642
 概要・技術資料 P.1643・P.1644

●CADデータフォルダ名: 29_Stages

■特長: アルミ合金を使用した軽量のロングステージです。必要なストロークに応じてサイズをお選びください。移動量±140mmのステージはXLONG(P.1670)をご覧ください。

■X軸 ロング

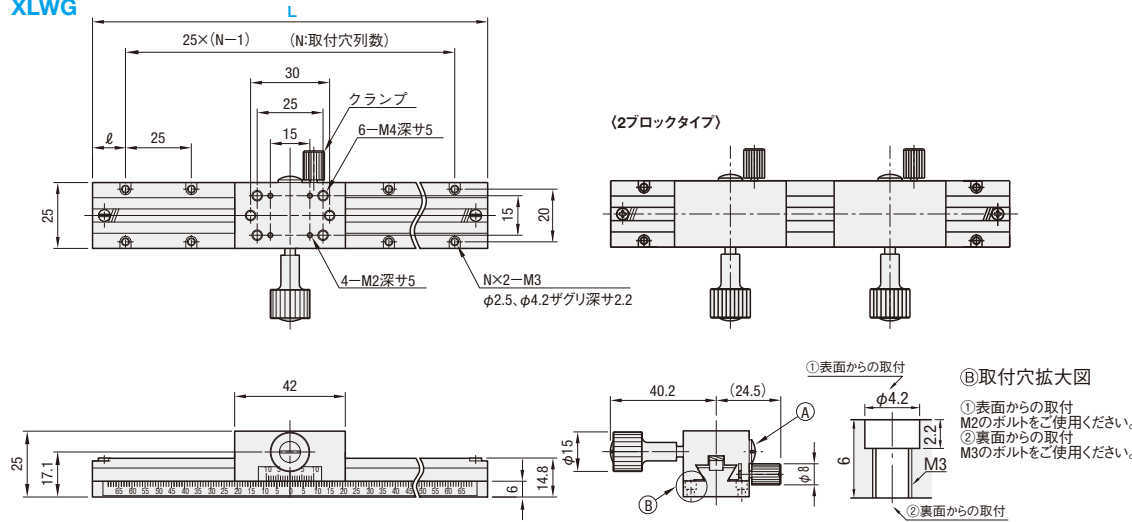


RoHS

●ロングステージ同士の組み合わせにはXY軸取付プレート: XYPLTをご利用ください。☞下記参照

☞Z軸 P.1703

XLWG



●上図の目盛はL150のもので、L50・70・100・200の場合と異なります。
 ●マイナスドライバーで、(A) (予圧調整ねじ)を右方向に締めつけばしっかりと動きが得られ、左方向へ緩めれば素早く滑らかな動きが得られます。

●標準ステージ類似品: XDLS(P.1653)、一部サイズのみ。

型式 Type	No.	L	ブロック数	移動量 (mm)	ハンドル回転 移動量 (mm)	N 取付穴列数	取付穴数 (N×2)	ℓ (mm)	耐荷重 (N)		移動精度 (μm)		自重 (kg)	¥基準単価 1~9コ
									水平	垂直	真直度	平行度		
XLWG	50	50	1	±15		2	4	12.5	29.4	14.7	30	30	0.10	13,500
	70	70	1	±25		3	6	10.0						
	100	100	1	±40		4	8							
	150	150	1	±65	18	6	12	12.5						
	150-2	150	2											
	200	200	1	±90		8	16							

Order 注文例
 型式 XLWG100

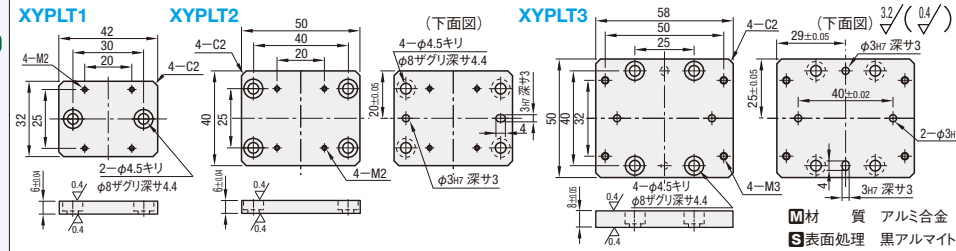
Delivery 出荷日
 ●150-2・200-2
 5 日発送
 ●上記以外
 在庫品 翌日出荷 ☞P.89

●ご希望によりPM5:00迄、当日出荷受付致します。

●最小読取(バーニア目盛): 0.1mm/目盛
 ●XLWG150-2、200-2はブロックが2つ続きます。ブロック1つに比べて、移動量が短くなるのでご注意ください。
 ●ハンドルカバーHDCLR15(別売): φ15のハンドルに取り付けるだけでハンドル径を大きくすることができます。☞P.1666
 ●アジャスタブルプレート XPLT40: 取付穴のあわないステージの組み合わせにご利用下さい。☞P.1664

■特長: ロングステージ同士が組付けられる取付プレートです。2軸でのご使用の際にご利用ください。

■XY軸取付プレート

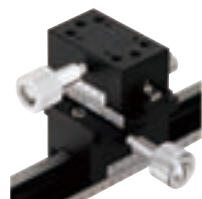


型式 Type	No.	適用ステージ組合せ		¥基準単価	¥スライド単価
		ステージ(下)	ステージ(上)		
XYPLT	1	XLWG・ZLWG(P.1669・P.1703)	XLWG	3,750	3,000
	2	XLONG(P.1670)	XLWG	4,350	3,480
	3	XLONG(P.1670)	XLONG(P.1670)	3,900	3,120

Example 使用例
 L寸長さの違うステージを重ねることができます。

Order 注文例
 型式 XYPLT1

Delivery 出荷日
 ●在庫品 翌日出荷 ☞P.89
 ●ご希望によりPM5:00迄、当日出荷受付致します。



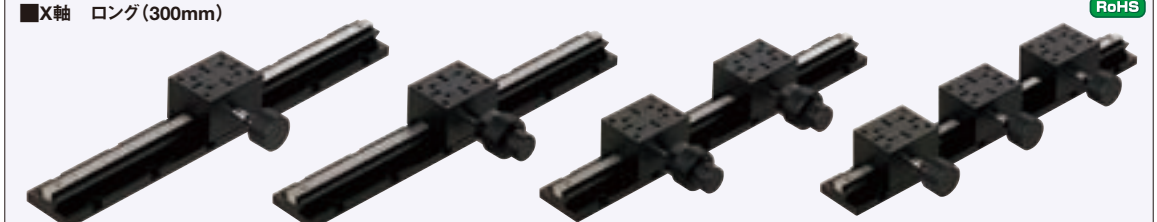
DOVETAIL RACK & PINION -LONG STROKE- アリ溝 ラック&ピニオン式 -超ロング(300mm)-

■ステージ関連情報
 ステージ選定表 P.1639・P.1640
 新商品告知 P.1641
 標準ステージのご紹介 P.1642
 概要・技術資料 P.1643・P.1644

●CADデータフォルダ名: 29_Stages

■特長: M基板標準サイズ(330×250)対応商品です。センサの調整やワークの段取り替え等にもご利用いただけます。

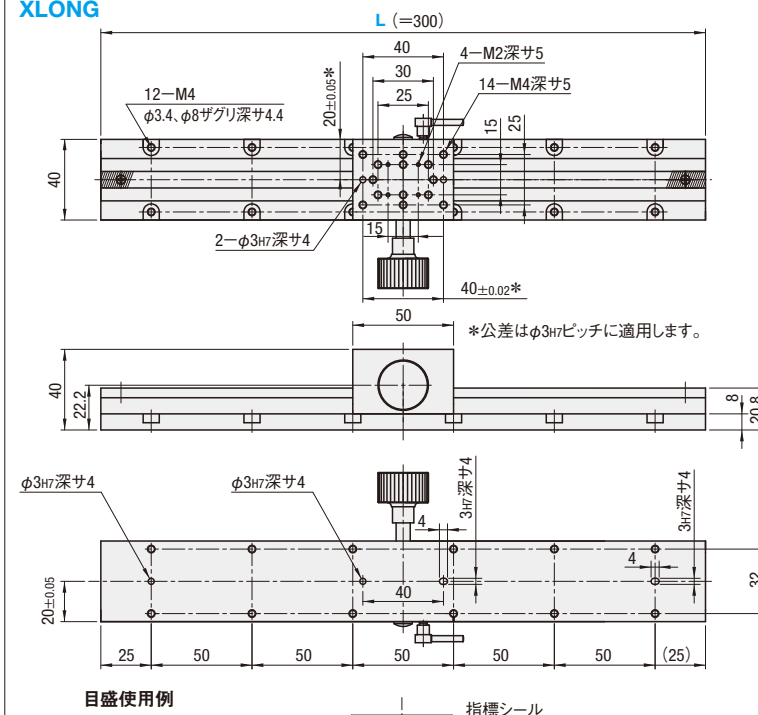
■X軸 ロング(300mm)



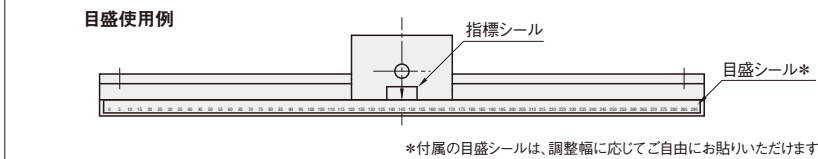
RoHS

●ロングステージ同士の組み合わせにはXY軸取付プレート: XYPLTをご利用ください。☞P.1669

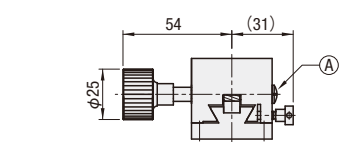
XLONG



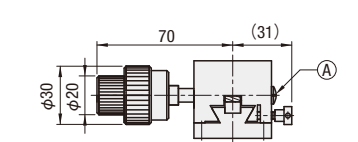
目盛使用例



■スタンダードハンドル



■粗微動ハンドル



●表面からの取付にはM3ねじ、裏面からの取付にはM4ねじをご使用ください。
 ●マイナスドライバーで、(A) (予圧調整ねじ)を右方向に締めつけばしっかりと動きが得られ、左方向へ緩めれば素早く滑らかな動きが得られます。
 ●上下面のロック穴を利用して再現性を確保することが可能です。
 ●ブロックに予圧をかけ、すり合わせで精度を出し、検査してから出荷しておりますので、ブロックを下面プレートから外すことはおやめください。

■材質 アルミ合金
 ■表面処理 黒アルマイト
 ■付属品 目盛シール(PETフィルム)
 指標シール(PETフィルム)

型式 Type	L-No.	ブロック ハンドル	数	移動量 (mm)	ハンドル回転数(mm)		耐荷重 (N)	移動精度 真直度	自重 (kg)	¥基準単価 1~9コ
					粗動	微動				
XLONG	300	スタンダード ハンドル	1	±140	18	-	49	24.5	0.63	29,500
	300-2		2							
	300-3		3							
	300-SB	1	±140	18	2.3	150μm	0.70	38,500		
	300-2SB	2								
	300-3SB	3								

●最小読取: 1mm/目盛
 ●表示数量超えはお見積り

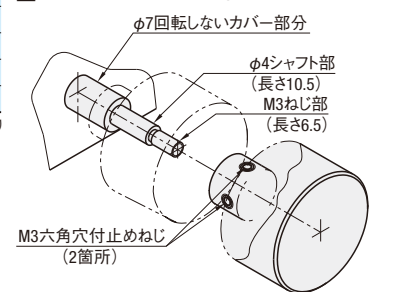
Order 注文例
 型式 XLONG300
 XLONG300-2SB

Delivery 出荷日
 ●XLONG300・XLONG300-SB
 在庫品 翌日出荷 ☞P.89
 ●XLONG300-2・-3・-2SB・-3SB
 8 日発送

●ご希望によりPM5:00迄、当日出荷受付致します。

Example 使用例

■スタンダードハンドル組付図



●XLONG300のスタンダードハンドルタイプは、M3の止めねじでハンドルを固定してあります。

標準ステージ
 高精度ステージ