

【高精度】アリ溝 ラック&ピニオン式

—長方形 強化クランプ/粗微動—

■ステージ関連情報
 ステージ選定表 P.1639・P.1640
 新商品告知 P.1641
 標準ステージのご紹介 P.1642
 概要・技術資料 P.1643・P.1644

●CADデータフォルダ名：29_Stages

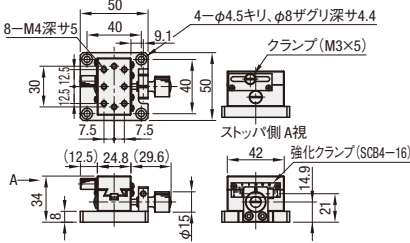
■特長:送りハンドルの軸をそのまま固定することができる為、長方形XWG(P.1663)と比較して保持力が向上しています。

■X軸 強化クランプ

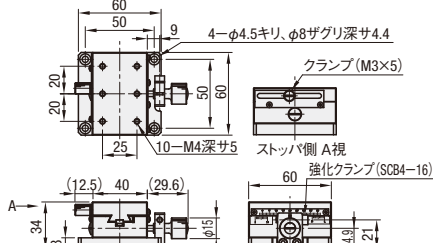


XY軸 P.1690
 Z軸 P.1702
 RoHS

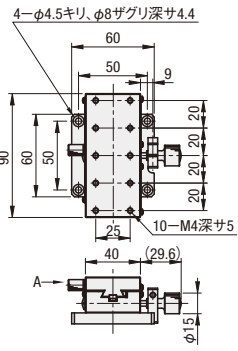
XWGL40



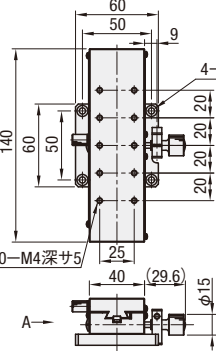
XWGL60



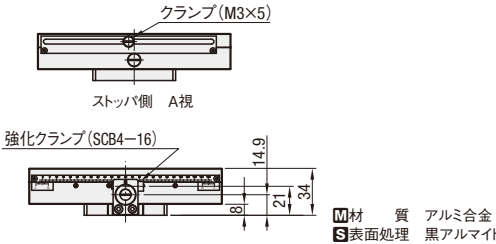
XWGL90



XWGL140

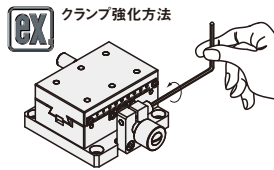


XWGL90・140 共通



M材 質 アルミ合金
 S表面処理 黒アルマイト

| 型式 Type | No. | ステージ面 (mm) | 移動量 (mm) | ハンドル回転 移動量(mm) | 耐荷重(N) | | 移動精度 | | 自重 (kg) | ¥基準単価 1~9コ |
|------------|-----|---------------|-------------|-------------------|--------|--------|------|------|------------|---------------|
| | | | | | 水平 | 垂直 | 真直度 | 平行度 | | |
| XWGL | 40 | 24.8×42 | ±12 | 18 | 29.4 | 14.7 | 20μm | 30μm | 0.17 | 18,300 |
| | 60 | 40×60 | ±21 | | 39.2 | 19.6 | 30μm | | 0.29 | 18,950 |
| | 90 | 40×90 | ±35 | | 0.40 | 21,900 | | | | |
| | 140 | 40×140 | ±60 | | 0.56 | 26,900 | | | | |



強化クランプのみの保持では、送り機構のガタが残りますのでクランプねじを併用してお使いください。

●ハンドルカバー-HDCVR15(別売):φ15のハンドルに取り付けるだけでハンドル径を大きくすることができます。P.1666 ●表示数量超えはお見積り

Order 注文例 **型式** XWGL40

Delivery 出荷日 **5** 日目発送

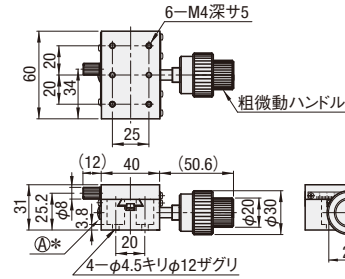
■特長:早い送りと微調整のしやすさを両立させたい場合に適しています。粗微動ハンドルは座面より下に飛び出するため、取り付けにはご注意ください。

■X軸 粗微動

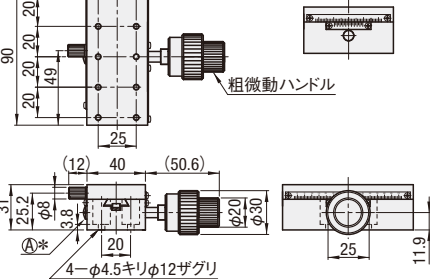


RoHS

XSB60



XSB90



*マイナドライバーで、(A) (予圧調整ねじ)を右方向に締めつければしっかりと動きが得られ、左方向へ緩めれば素早く滑らかな動きが得られます。

M材 質 アルミ合金
 S表面処理 黒アルマイト

| 型式 Type | No. | ステージ面 (mm) | 移動量 (mm) | ハンドル1回転移動量(mm) | | 耐荷重(N) | | 移動精度 | | 自重 (kg) | 付属品(4本) Type M-L | ¥基準単価 1~9コ |
|------------|-----|---------------|-------------|----------------|-----|--------|------|------|------|------------|---------------------|---------------|
| | | | | 粗動 | 微動 | 水平 | 垂直 | 真直度 | 平行度 | | | |
| XSB | 60 | 40×60 | ±21 | 18 | 2.3 | 39.2 | 19.6 | 30μm | 30μm | 0.35 | SCB4-8 | 27,750 |
| | 90 | 40×90 | ±35 | | | | | | | | | 0.46 |

●粗微動ハンドルタイプのステージは、バーニア目盛の最小読取が0.05mm/目盛となります。●粗微動ハンドルが取付相手側と干渉します。●表示数量超えはお見積り
 ●アジャスタブルプレートXPLT:取付穴のあわないステージの組み合わせにご利用下さい。P.1664 ●表示数量超えはお見積り

Order 注文例 **型式** XSB60

Delivery 出荷日 **8** 日目発送

【高精度】アリ溝 ラック&ピニオン式

—長方形 スチール製高耐荷重—



■ステージ関連情報
 ステージ選定表 P.1639・P.1640
 新商品告知 P.1641
 標準ステージのご紹介 P.1642
 概要・技術資料 P.1643・P.1644

●CADデータフォルダ名：29_Stages

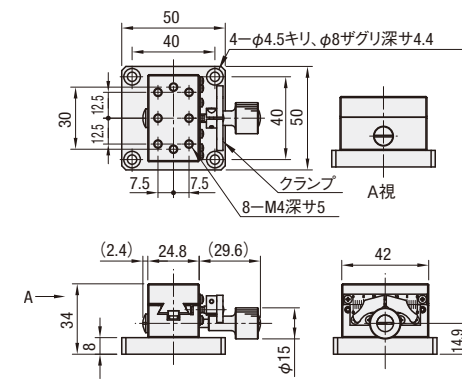
■特長:スチール材を使用したXWGSRIは、XWG(P.1663)と比較して衝撃に強くなり、水平耐荷重が向上しています。

■X軸 高耐荷重

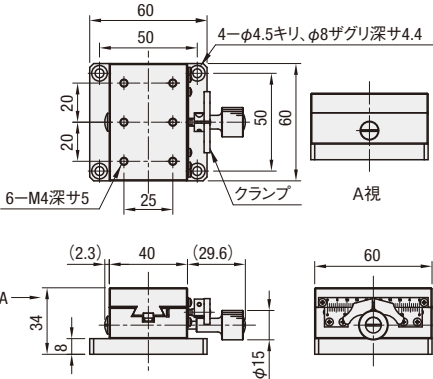


RoHS

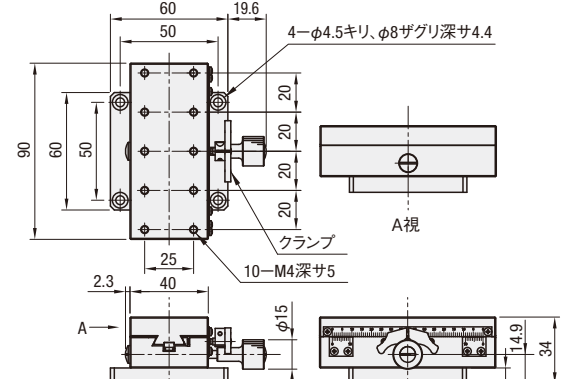
XWGSR40



XWGSR60



XWGSR90



M材 質 S45C
 S表面処理 無電解ニッケルメッキ

| 型式 Type | No. | ステージ面 (mm) | 移動量 (mm) | ハンドル1回転 移動量(mm) | 許容モーメント荷重(N・m) | | | | 移動精度(μm) | | 自重 (kg) | 付属品(4本) Type M-L | ¥基準単価 1~4コ | |
|------------|-----|---------------|-------------|--------------------|----------------|-------|-------|-------|----------|-----|------------|---------------------|---------------|--------|
| | | | | | 水平耐荷重 (N) | ビッチング | ヨーイング | ローリング | 真直度 | 平行度 | | | | |
| XWGSR | 40 | 24.8×40 | ±12 | 18 | 98 | 5.0 | 3.3 | 2.6 | 30 | 40 | 50μm | SCB4-10 | 0.36 | 18,600 |
| | 60 | 40×60 | ±21 | | 196 | 15.0 | 7.8 | 10.4 | | | | | 0.70 | 19,500 |
| | 90 | 40×90 | ±35 | | 294 | 27.5 | 16.5 | 28.6 | | | | | 0.94 | 23,600 |

●最小読取(バーニア目盛):0.1mm/目盛 ●表示数量超えはお見積り
 ●ハンドルカバー-HDCVR15(別売):φ15のハンドルに取り付けるだけでハンドル径を大きくすることができます。P.1666 ●表示数量超えはお見積り

Order 注文例 **型式** XWGSR40

Delivery 出荷日 **翌日出荷** P.89

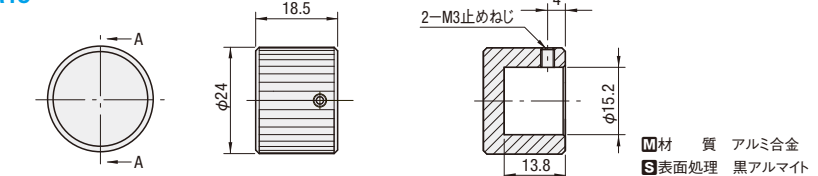
在庫品 ●ご希望によりPM5.00迄、当日出荷受付致します。

■特長:φ15のハンドルに取り付けるだけで、ハンドル径を大きくしやすくなります。適用ステージは下記の一覧表をご覧ください。

■ハンドルカバー HDCVR15



*3個セットでの販売です。



M材 質 アルミ合金
 S表面処理 黒アルマイト

| 型式 Type | No. | 適用ステージ | ¥基準単価 1~9パック | Order 注文例 | 型式 HDCVR15 |
|------------|-----|--------|-----------------|-----------|---------------|
| | | | | | |

*ハンドルカバー (HDCVR15)は数量1のご注文で3個納入されます。 ●表示数量超えはお見積り

標準ステージ
 高精度ステージ