

新商品

STANDARD PRECISION LINEAR BALL GUIDE
【標準】リニアボール
 -マイクロメータヘッド-

■ステージ関連情報
 ステージ選定表 P.1639・P.1640
 新商品告知 P.1641
 標準ステージのご紹介 P.1642
 概要・技術資料 P.1643・P.1644

■ステージ関連情報
 ステージ選定表 P.1639・P.1640
 新商品告知 P.1641
 標準ステージのご紹介 P.1642
 概要・技術資料 P.1643・P.1644

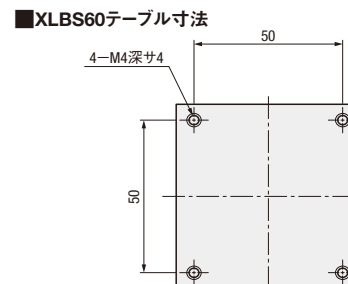
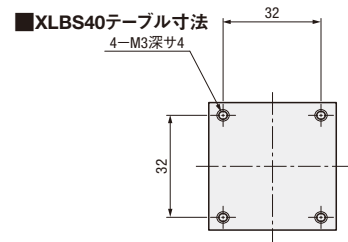
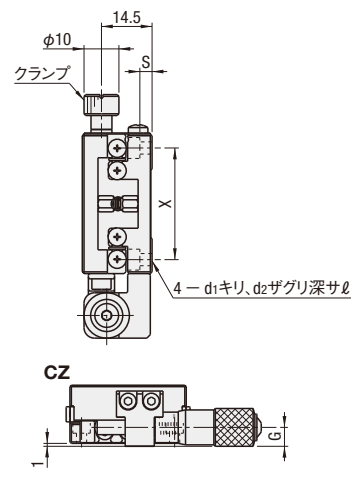
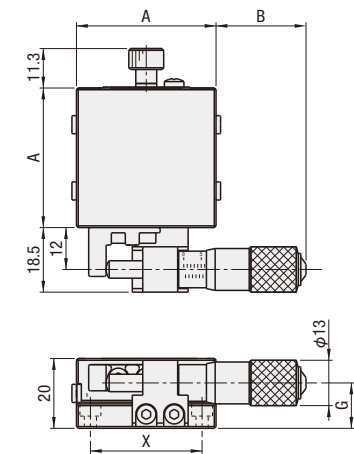
■特長：ガイド一体型リニアボール機構により、高耐荷重を実現。

■X軸



RoHS

XLBS



■材質 SUS440C
 ■表面処理 無電解ニッケルメッキ
 ■付属品 SUS六角穴付ボルト XLBS40(M3-8 4本)
 XLBS60(M4-8 4本)

◎高精度ステージ既存品：XSG(P.1681)

| 型式 | No. | 移動量 (mm) | 上面図 | | 正面図 | | 側面図 | | | | | ¥基準単価 1~9コ |
|------|-----|----------|-----|----------|----------------|----------------|-----|-----|-----|----|-----|---------------|
| | | | A | B | 送り位置 正勝手・CR | 送り位置 CZ・CZR | X | S | d1 | d2 | ℓ | |
| XLBS | 40 | ±6.5 | 40 | 25.8±6.5 | 13 | 5.5 | 32 | 3.5 | 3.5 | 6 | 3.5 | 12,500 |
| | 60 | | 60 | 15.8±6.5 | | | | | | | | |

◎表示数量超えはお見積り

| 型式 | ステージ面 (mm) | 耐荷重 (N) | 最小読取 (μm) | 真直度 (μm) | 移動精度 | | モーメント剛性 (N・cm) | | | 平行度 (μm) | 自重 (kg) |
|--------|------------|---------|-----------|----------|-------|-------|----------------|-------|-------|----------|---------|
| | | | | | ピッチング | ヨーイング | ピッチング | ヨーイング | ローリング | | |
| XLBS40 | 40×40 | 98 | 10 | 10 | 30" | 25" | 0.38 | 0.35 | 0.21 | 30 | 0.24 |
| XLBS60 | 60×60 | 196 | | | 35" | 30" | 0.1 | 0.08 | 0.05 | | |

Order 注文例 型式 XLBS40
 Alteration 追加工 型式 XLBS40 - (CR・CZ・CZR)
 CR

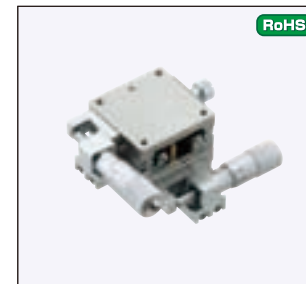
Delivery 出荷日 在庫品 翌日出荷
 ◎ご希望によりPM5:00迄、当日出荷受付致します。

| Alterations | マイクロメータヘッド位置変更 | | |
|-------------|----------------|--------|----------|
| | 左右勝手違い | 上下勝手違い | 左右上下勝手違い |
| Spec. | | | |
| Code | CR | CZ | CZR |
| ¥/1Code | 無料 | 無料 | 無料 |

* CR, CZも寸法は変わりません。

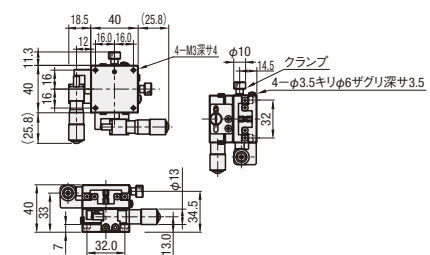
◎CADデータフォルダ名：29_Stages

標準ステージ
 高精度ステージ



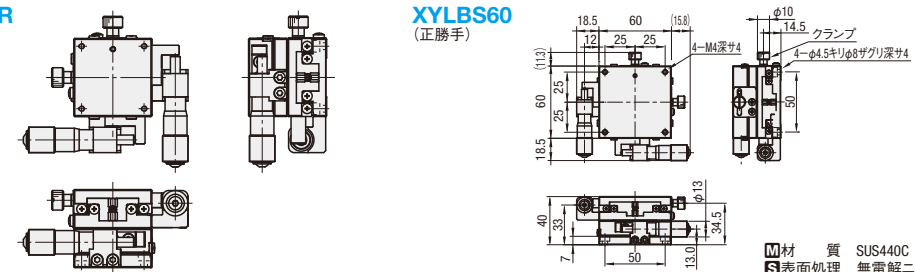
RoHS

XYLS40
(正勝手)



XYLS□-CR
(勝手違い)

XYLS60
(正勝手)



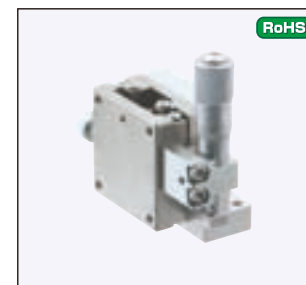
■材質 SUS440C
 ■表面処理 無電解ニッケルメッキ

◎高精度ステージ既存品：XSG(P.1695)

| 型式 | ステージ面 (mm) | 移動量 (mm) | 耐荷重 (N) | 最小読取 (μm) | 移動精度 | | | モーメント剛性 (N・cm) | | | 平行度 (μm) | 自重 (kg) | 付属ボルト (SUS六角穴付ボルト) | ¥基準単価 1~9コ |
|--------|------------|----------|---------|-----------|------|-------|-------|----------------|-------|-------|----------|---------|--------------------|---------------|
| | | | | | 真直度 | ピッチング | ヨーイング | ピッチング | ヨーイング | ローリング | | | | |
| XYLS40 | 40×40 | ±6.5 | 95.6 | 10 | 10μm | 30" | 25" | 0.59 | 0.7 | 0.59 | 60 | 0.48 | M3-8 4本 | 25,000 |
| XYLS60 | 60×60 | | | | | | | | | | | | | |

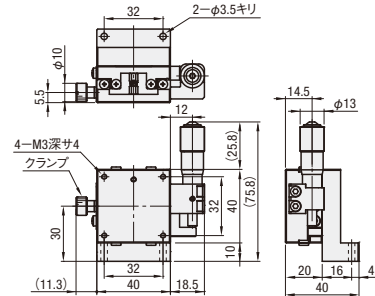
◎表示数量超えはお見積り

Order 注文例 型式 XYLS40
 Delivery 出荷日 在庫品 翌日出荷 P.89
 ◎ご希望によりPM5:00迄、当日出荷受付致します。



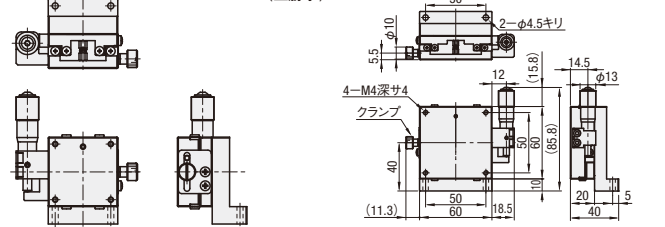
RoHS

ZLBS40
(正勝手)



ZLBS□-CR
(勝手違い)

ZLBS60
(正勝手)



■材質 (本体)SUS440C
 (ブラケット)スチール(SS400)
 ■表面処理 (本体)無電解ニッケルメッキ
 (ブラケット)無電解ニッケルメッキ

◎高精度ステージ既存品：ZSG(P.1709)

| 型式 | ステージ面 (mm) | 移動量 (mm) | 耐荷重 (N) | 最小読取 (μm) | 移動精度 | | | モーメント剛性 (N・cm) | | | 自重 (kg) | 付属ボルト (SUS六角穴付ボルト) | ¥基準単価 1~9コ |
|--------|------------|----------|---------|-----------|------|-------|-------|----------------|-------|-------|---------|--------------------|---------------|
| | | | | | 真直度 | ピッチング | ヨーイング | ピッチング | ヨーイング | ローリング | | | |
| ZLBS40 | 40×40 | ±6.5 | 19.6 | 10 | 10μm | 30" | 25" | 0.38 | 0.35 | 0.21 | 0.31 | M3-16 2本 | 16,000 |
| ZLBS60 | 60×60 | | | | | | | | | | | | |

◎表示数量超えはお見積り

Order 注文例 型式 ZLBS40
 Delivery 出荷日 在庫品 翌日出荷 P.89
 ◎ご希望によりPM5:00迄、当日出荷受付致します。