

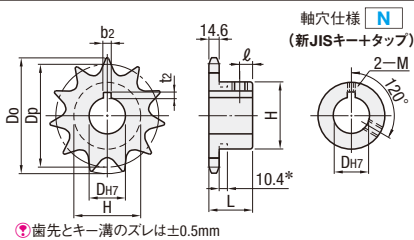
スプロケット・チェーン/ジョイントリンク/オフセットリンク -80Bシリーズ-



CADデータフォルダ名: 21_Sprockets_and_Chains



Table with columns Type, M 材質, SP80B (歯先高周波焼入), A 付属品 セットスクリー



軸穴加工寸法表 table with columns 軸穴径 D, キー溝 b2xL, セットスクリー M, and values for sizes 25-45.

Main SP80B sprocket table with columns Type, 歯数, 軸穴径 N 仕様 (Dh7), Dp, Do, H, L, l, 質量 (g), and ¥基準単価 SP80B.

Order form for SP80B sprockets including delivery options, stock status, and pricing.



Table with columns Type, M 材質, CHE80 スチール

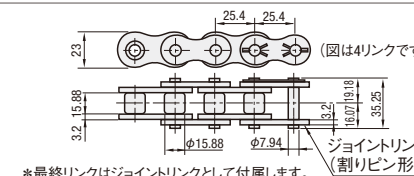


Table for chain link specifications including link count, tensile strength, and unit price.

Order form for CHE80 chains including delivery options, stock status, and pricing.

Section for Joint Links (JNTC, JMTC, JNTS) with images and descriptions.

Table for Joint Links with columns Type, No., ¥パラチャージ, ¥基準単価, and ¥パラチャージ ¥基準単価.

Section for Offset Links (JNOC, JMOC, JNOS) with images and descriptions.

Table for Offset Links with columns Type, No., ¥パラチャージ, ¥基準単価, and ¥パラチャージ ¥基準単価.

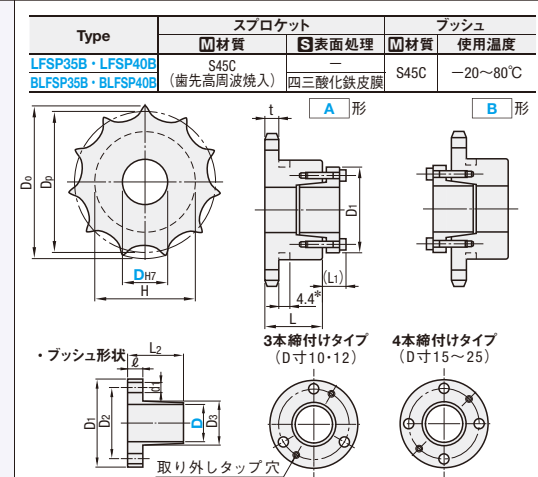
Table for Chain - Coupler Link Correspondence (チェーン・継手リンク対応表).

面圧スプロケット/2列スプロケット -35B・40Bシリーズ- -40B・50Bシリーズ-

CADデータフォルダ名: 21_Sprockets_and_Chains

■特長: 軸への加工が不要なため、軸の強度低下がありません。位置合わせが容易です。

■面圧スプロケット



- 取付けの注意: 1. プッシュは軸を挿入後にボルト締めしてください。...

- 取付け: 1. 軸表面のゴミをふき取り、オイルを薄く塗ってください。...

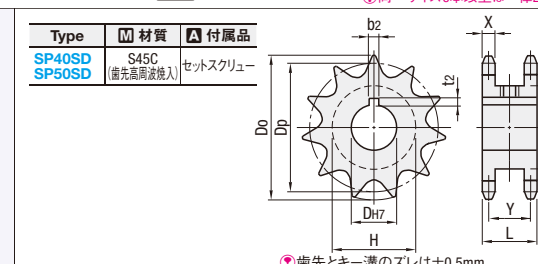
- 取外し: 1. 装置が完全に停止した状態にて作業を行ってください。...

Table for 35B series sprockets with columns Type, 歯数, 軸穴径 Dh7, 形状, Dp, Do, H, L, t, ¥基準単価.

Table for 40B series sprockets with columns Type, 歯数, 軸穴径 Dh7, 形状, Dp, Do, H, L, t, ¥基準単価.

Order form for 35B and 40B sprockets including delivery options, stock status, and pricing.

■2列スプロケット



軸穴加工寸法表 table for double sprockets.

Table for 40B series double sprockets with columns Type, 歯数, 軸穴径 N 仕様 (Dh7), Dp, Do, H, L, X, Y, 質量 (kg), ¥基準単価.

Table for 50B series double sprockets with columns Type, 歯数, 軸穴径 N 仕様 (Dh7), Dp, Do, H, L, X, Y, 質量 (kg), ¥基準単価.

Order form for 40B and 50B double sprockets including delivery options, stock status, and pricing.

21 スプロケット