

マイクロフォトセンサ

—概要—



本製品は、人体保護用の検出装置としては使用しないでください。
(人体保護を目的とする検出には、OSHA、ANSIおよびIEC等の各国の
人体保護に関する法律および規格に適合する製品をご使用ください。)

マイクロフォトセンサ

—超小型タイプ—

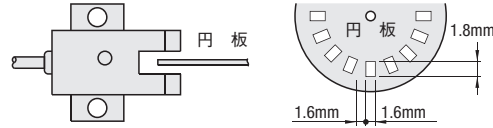
CE
対応

CADデータフォルダ名: 31_Sensors

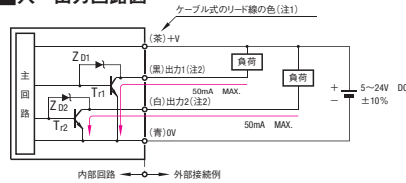
取付用レール P.1797~1803 割り出し用スリットカム P.1795

タイプ	超小型タイプ	小型タイプ ーケーブル式ー	小型タイプ ーコネクタ式ー
型式	FPM□24	FPM□44	FPM□54
検出距離		5mm(固定)	
最小検出物体		0.8×1.8mm不透明体	
応差(ヒステリシス)		0.05mm以下	
線り返し精度		0.03mm以下	
電源電圧		5~24V DC±10% リップルP-10%以下	
消費電流		15mA以下	
出力		NPN-ランジスタ・オープンコレクタ ・最大流入電流: 50mA ・印加電圧: 30V DC以下(出力-0V間) ・残留電圧: 0.7V以下(流入電流50mAにて) 0.4V以下(流入電流16mAにて)	
出力動作		入光時ON/遮光時ON 2出力装備 入光時: 20μs以下、遮光時: 100μs以下 (応答周波数1kHz以上)(注1) 赤色LED(入光時点灯)	
応答時間			
動作表示灯			
使用周囲温度(注2)		-25~+55°C (但し、結露および氷結しないこと)、保存時: -30~+80°C	
使用周囲湿度		35~85%RH、保存時: 35~85%RH	
使用周囲環境		蛍光灯光・受光面照度1,000lx以下	
耐電圧		AC1,000V 1分間 充電部一括・ケース間	
絶縁抵抗		DC250Vメガにて50MΩ以上 充電部一括・ケース間	
耐振動		耐久10~2,000Hz 複振幅1.5mm XYZ各方向2時間	
耐衝撃		耐久15,000m/s ² (約1,500G) XYZ各方向3回	
投光素子		赤外LED(非変調式)	
材質		ケース: PBT、スリットカバー: ポリカーボネート、端子部(FPM□54のみ): はんだメッキ	
ケーブル		0.09mm ² 4芯キャブタイプケーブル1m付	
ケーブル延長		0.3mm ² 以上のケーブルにて全長100mまで延長可能	
質量	約10g	約15g	約3g
ページ	P.1792	P.1793	P.1794

(注1): 応答周波数は、右図の円板を回転させた場合の値です。
(注2): 超小型タイプを周囲温度+50°C以上で使用する場合、
必ず金属体に取り付けてください。



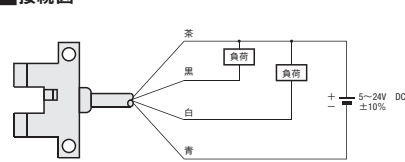
■入・出力回路図



(注1): ケーブル付コネクタのリード線の色も同じです。
(注2): 使用しない出力線は、必ず絶縁処理してください。

記号...Z01、Z02: サージ電圧吸収用ツェナーダイオード
T1、T2: NPN出力トランジスタ

■接続図



出力動作

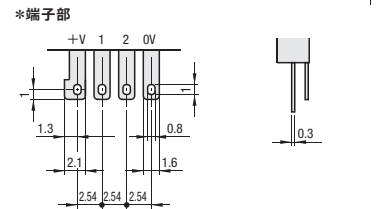
	リード線の色	出力動作
出力1	黒	入光時ON
出力2	白	遮光時ON

■注意事項

●配線
・電源逆接続保護回路および出力短絡保護回路は装備していませんので、配線は確実に行ってください。また、使用しない出力線は、必ず絶縁処理してください。

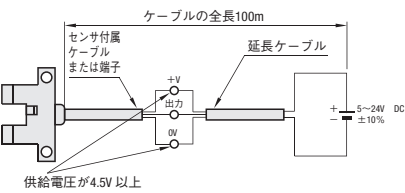
●はんだ付け
・端子に直接はんだ付けする場合は、下記条件を厳守してください。

	FPM□54
はんだ温度	260°C以下
はんだ時間	3秒以下
はんだ位置	右図参照



●ケーブル延長について

・ケーブル延長は、0.3mm²以上のケーブルにて全長100mまで可能ですが、ケーブルを延長すると電圧降下が生じますので、センサの付属ケーブル端または端子での供給電圧が定格内となるようにしてください。



但し、ケーブル全長がセンサの付属ケーブルを含めて下記の場合、電圧の確認は不要です。

導体断面積	ケーブルの全長
0.08~0.1mm ²	5mまで
0.2mm ²	10mまで
0.3mm ²	20mまで

●締め付けトルク

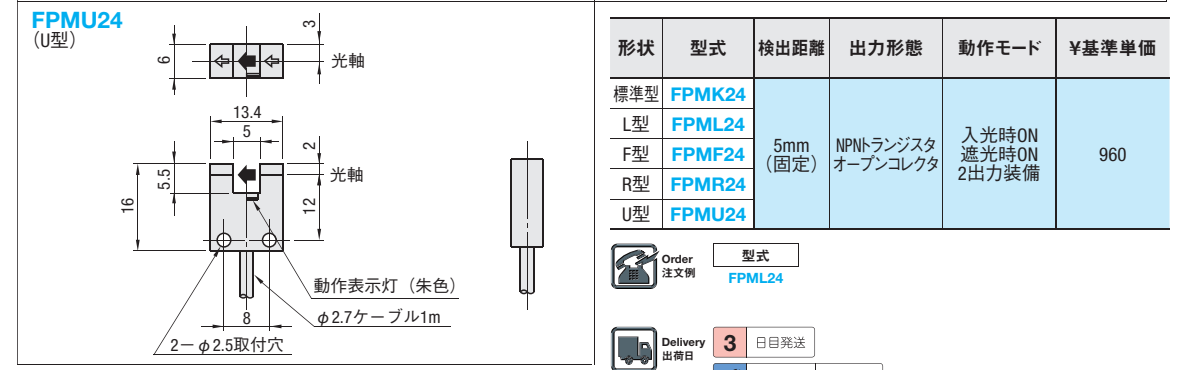
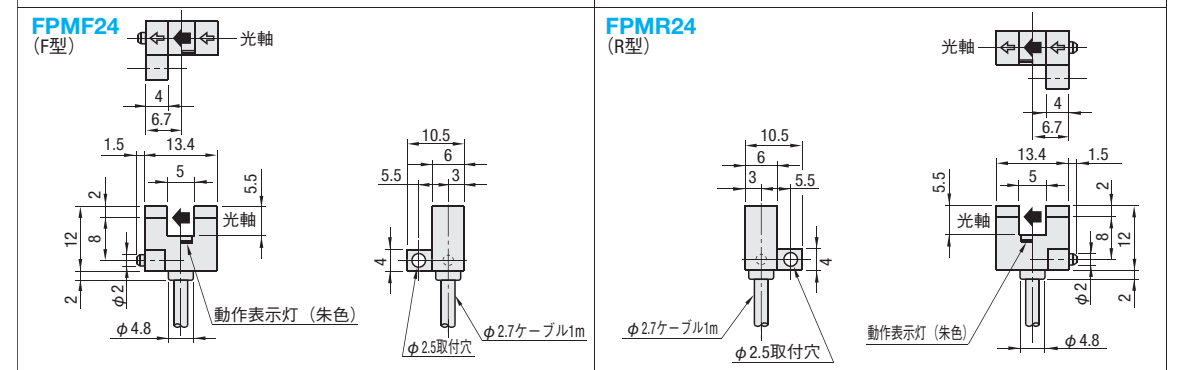
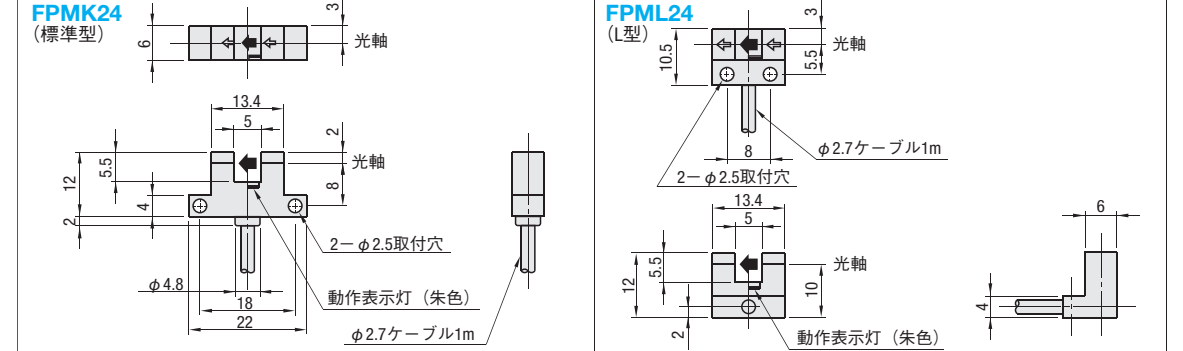
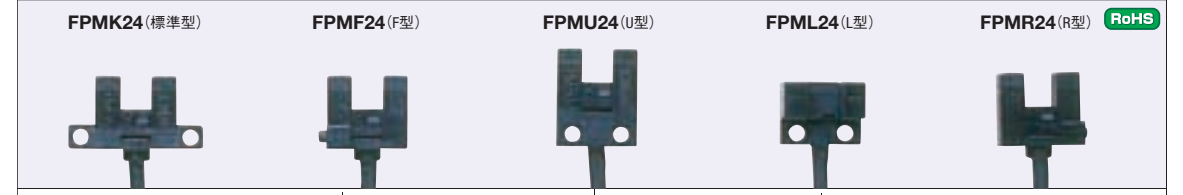
型式	締め付けトルク
FPM□24	0.15N・m
FPM□44	0.5N・m
FPM□54	0.5N・m

●その他

・機器内蔵用ですので、特別な耐外乱光対策は行なっていません。受光部へ直接、光が当たらないよう配慮ください。

・電源投入時の過渡的状態(50ms)を避けてご使用ください。

✕日本国外では購入できません。



形状	型式	検出距離	出力形態	動作モード	¥基準単価
標準型	FPMK24	5mm (固定)	NPNトランジスタ オープンコレクタ	入光時ON 遮光時ON 2出力装備	960
L型	FPML24				
F型	FPMF24				
R型	FPMR24				
U型	FPMU24				

Order 注文例

型式: FPML24

Delivery 出荷日: 3 日目発送

在庫 A: 300円/1本 P90

☎同一サイズ3本以上は一律810円

Price 価格

■数量スライド価格 (☎1円未満切り捨て) P89

数量	1~19	20~34	35~49	50~99
値引率	基準単価	5%	10%	15%

☎表示数量を超えは見え隠り

Example 使用例

回転体にスリットをつけて原点を検出します。

フォトセンサ用カム P.1795

■フォトセンサ用小ねじ (M2)

FKN

ボルト 材質: 機械構造用炭素鋼 ねじ JS B1188
産金 ばね産金 JS B1251
色 クロメート(黄色)

型式	¥基準単価	検出距離
Type M-L	1~5コ	6~
FKN	205	200
	246	240

Order 注文例: 型式 FKN2-8

Delivery 出荷日: 在 庫 品

翌日出荷 P.89

☎ご希望によりPPM5.00迄、当日出荷受付致します。

31
センサ
スイッチ
関連