

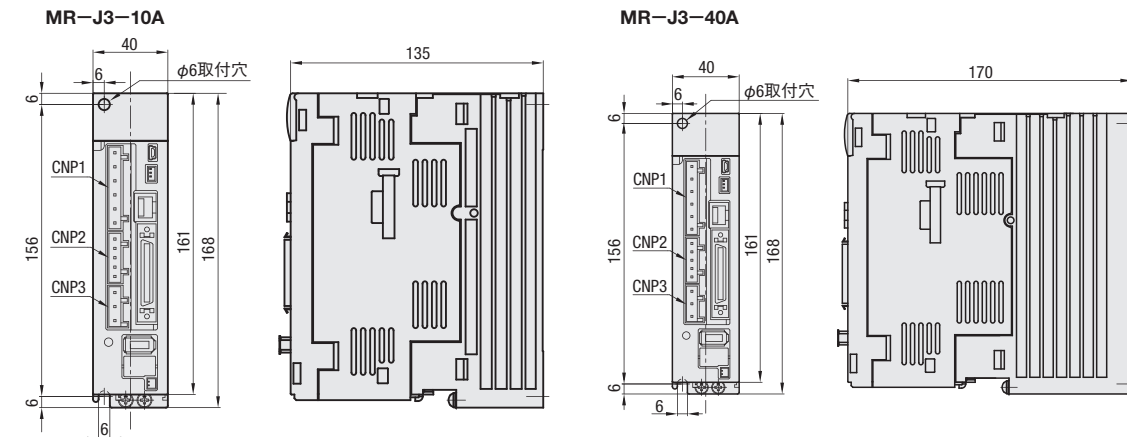
# アンプ/ドライバ仕様/セットアップソフト(USBケーブル付)

## 三菱電機製ACサーボ MELSERVO-J3シリーズ

### ■アンプ基本仕様

サーボアンプ型式		MR-J3-10A/MR-J3-40A
主回路電源	電圧・周波数	三相・単相AC200~230V/50,60Hz
	許容電圧変動	三相AC200~230Vの場合：三相AC170~253V 単相AC200~230Vの場合：単相AC170~253V
	許容周波数変動	±5%以内
制御回路電源	電圧・周波数	単相AC200~230V/50,60Hz
	許容電圧変動	単相AC170~253V
	許容周波数変動	±5%以内
インターフェース用電源		DC24V±10%(必要電流容量：300mA)
再生抵抗	アンプ内蔵抵抗器	10A：無 40A：10W
許容再生電力		制御方式 正弦波PWM制御・電流制御方式
ダイナミックブレーキ		内蔵
保護機能		過電流遮断、再生過電圧遮断、過負荷遮断(電子サーマル)、サーボモータ過熱保護、検出器異常保護、再生異常保護、不足電圧・瞬時停電保護、過速度保護、誤差過大保護
位置制御モード	最大入力パルス周波数	1Mpps(差動レシーバ時)、200kpps(オープンコレクタ時)
	位置決め帰還パルス	エンコーダ、サーボモータ1回転あたりの分解能：262144p/rev
	指令パルス倍率	電子ギアA/B倍 A=1~1048576、B=1~1048576 1/10<A/B<2000
	位置決め完了幅設定	0~±10000pulse(指令パルス単位)
速度制御モード	誤差過大	±3回転
	トルク制限	パラメータ設定または外部アナログ入力による設定(DC 0~+10V/最大トルク)
	速度制御範囲	アナログ速度指令 1：2000、内部速度指令 1：5000
	アナログ速度指令入力	DC 0~±10V/定格回転速度
トルク制御モード	速度変動率	±0.01%以下(負荷変動0~100%) 0%(電源変動±10%) ±0.2%以下(周囲温度25°C±10°C)アナログ速度指令時のみ
	トルク制限	パラメータ設定または外部アナログ入力による設定(DC 0~+10V/最大トルク)
	アナログトルク指令入力	DC 0~±8V/最大トルク(入力インピーダンス10~12kΩ)
	速度制限	パラメータ設定または外部アナログ入力による設定(DC 0~+10V/定格回転速度)
環境	構造	自冷、開放(IP00)
	周囲温度	0~55°C(凍結のないこと)、保存：-20~65°C(凍結のないこと)
	周囲湿度	90%RH以下(結露のないこと)、保存：90%RH以下(結露のないこと)
	雰囲気	屋内(直射日光が当たらないこと)、腐食性ガス・引火性ガス・オイルミスト・塵埃のないこと
	標高	海拔1000m以下
	振動	5.9m/s <sup>2</sup> 以下
質量	10A：0.8kg 40A：1.0kg	

### ■外形寸法図



■セットアップソフト(USBケーブル付)三菱電機製ACサーボMELSERVO-J3シリーズアンプのゲイン調整等に使用します。  
取扱説明書をミスミFAメカニカル標準部品Webサイトよりダウンロードできます。 <http://jp.misumi-ec.com/mech/product/1/>



型式	ケーブル長	¥基準単価
EXLX-ST1	3m	29,000

Order 注文例

型式  
EXLX-ST1

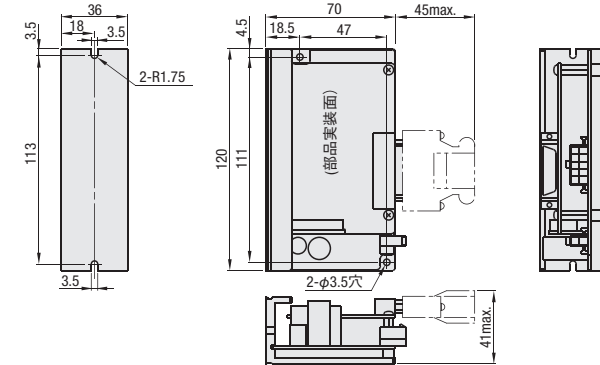
Delivery 出荷日  
3 日目発送

## オリエンタルモーター製 αステップ ASC36AK

### ■ドライバ基本仕様

入力電源	DC24V±10%	
速度・位置制御指令	パルス列入力	
最大入力パルス周波数	250kHz (Duty50%時)	
保護機能	次の保護機能が作動したときにアラーム信号を出力しモーターを自然停止させます。 過負荷保護、過電圧保護、速度差異常保護、速度過剰、EEPROMデータエラー、センサエラー、システムエラー	
入力信号	フォトブラ入力入力抵抗：220Ω 入力電流7~20mA [CWパルス・CCWパルス(負論理パルス入力)、パルス・回転方向切替(負論理パルス入力)、カレントオフ、アラームクリア、分解能切替]	
出力信号	フォトブラ・オープンコレクタ出力 外部使用条件：DC30V, 15mA以下(位置決め完了、アラーム、タイミング) トランジスタ・オープンコレクタ出力 外部使用条件：DC30V, 15mA以下(フィードバックパルスA・B相)	
絶縁抵抗	以下の通りにDC500Vメガーにて測定した値が100MΩ以上あります。 ・放熱板-電源入力端子間	
絶縁耐圧	以下の通りに1分間印加しても異常を認めません。 ・放熱板-電源入力端子間 0.5kV 50Hzまたは60Hz	
使用環境(動作時)	周囲温度	0~+40°C(凍結のないこと)
	周囲湿度	85%RH以下(結露のないこと)
	雰囲気	腐食性ガス・塵埃のないこと。水、油などが直接かからないこと。

### ■外形寸法図



## オリエンタルモーター製 αステップ AS46AA (MA) / AS66AAE (MAE)

### ■ドライバ基本仕様

入力電源	単相AC100~115V -15~+10% 50/60Hz	
速度・位置制御指令	パルス列入力	
最大入力パルス周波数	250kHz (Duty50%時)	
保護機能	次の保護機能が作動したときにアラーム信号を出力しモーターを自然停止させます。 過熱保護、過負荷保護、過電圧保護、速度差異常保護、過電流保護、速度過剰、EEPROMデータエラー、センサエラー、システムエラー	
入力信号	フォトブラ入力入力抵抗：220Ω 入力電流7~20mA [CWパルス・CCWパルス(負論理パルス入力)、パルス・回転方向切替(負論理パルス入力)、カレントオフ、アラームクリア、分解能切替]	
出力信号	フォトブラ・オープンコレクタ出力 外部使用条件：DC30V, 15mA以下(位置決め完了、アラーム) トランジスタ・オープンコレクタ出力 外部使用条件：DC30V, 15mA以下(タイミング、フィードバックパルスA・B相) ラインドライバ出力 26C31相当(タイミング、フィードバックパルスA・B相)	
絶縁抵抗	以下の通りにDC500Vメガーにて測定した値が100MΩ以上あります。 ・ケース-電源入力端子間・信号入出力端子-電源入力端子間	
絶縁耐圧	以下の通りに1分間印加しても異常を認めません。 ・ケース-電源入力端子間 1.5kV 50Hzまたは60Hz・信号入出力端子-電源入力端子間 2.3kV 50Hzまたは60Hz	
使用環境(動作時)	周囲温度	0~+50°C(凍結のないこと)
	周囲湿度	85%RH以下(結露のないこと)
	雰囲気	腐食性ガス・塵埃のないこと。水、油などが直接かからないこと。

### ■外形寸法図

