

新商品

FINGER FOR AIR CHUCK -INSIDE DIAMETER HOLDING TYPE - / FIXING BRACKETS -FOR STROKE STOP/WORK HOLDER-

エアチャック用ツメ(アタッチメント取付タイプ)/取付金具

—内径保持—

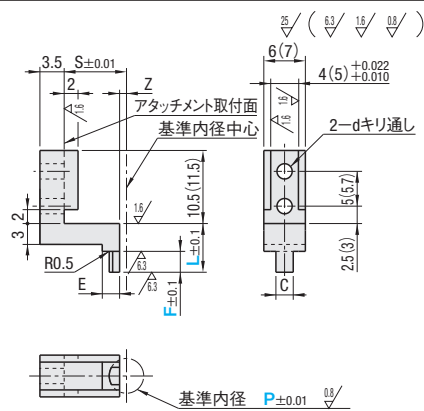
—ストローク制限/ワーク押さえ用—

CADデータフォルダ名: 54_Cylinders

エアチャック用ツメ



Type	材質	表面処理	硬度
ANAB	S45C	四三酸化鉄皮膜	—
ANAM	S45C	無電解ニッケルメッキ	—
ANABH	G040F	四三酸化鉄皮膜	40~45HRC
ANAMH	(プリハードン鋼)	無電解ニッケルメッキ	—



Ⓚは本体6mmストローク用

基準内径 P±0.01

チャック本体4mmストローク用

型式	呼び	P 指定0.1mm単位	L 指定1mm単位	F 指定1mm単位	S	E	C	d	Z	適用チャック 本体
ANAB ANAM ANABH ANAMH	4	4.1~5.0	7~15 ⓀL-3≧F	3~8	9	2.5	3	2.2	1	ACHK4-N ACHK4-D ACHE4-N
		5.1~6.0				3	3.5		1	
		6.1~7.0				3.5	4		1.5	
		7.1~8.0				4	4.5		1.5	
		8.1~9.0				4.5	5		1.5	
9.1~10.0	5	5.5	1.5							

Order 注文例 型式 - P - L - F
ANAB4 - P8.1 - L10 - F7

Delivery 出荷日 5 日目発送

Price 価格

チャック本体6mmストローク用

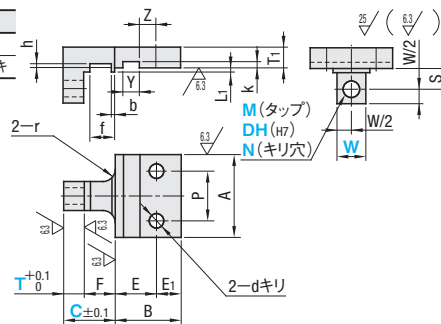
型式	呼び	P 指定0.1mm単位	L 指定1mm単位	F 指定1mm単位	S	E	C	d	Z	適用チャック 本体
ANAB ANAM ANABH ANAMH	6	4.1~5.0	7~33 ⓀL-3≧F	3~8	9.6	2.5	3	2.9	1	ACHK6-N ACHK6-D ACHE6-N ACHK6-M
		5.1~6.0				3	3.5		1	
		6.1~7.0				3.5	4		1.5	
		7.1~8.0				4	4.5		1.5	
		8.1~9.0				4.5	5		2	
9.1~10.0	5	5.5	2							

呼び	¥基準単価 1~4コ			
4	ANAB	ANAM	ANABH	ANAMH
4	5,880	5,980	6,130	6,230
6	5,980	6,080	6,230	6,330

取付金具



型式	材質	表面処理
ACFUB	SS400	四三酸化鉄皮膜
ACFUM	SS400	無電解ニッケルメッキ



型式	呼び	C 指定1mm単位	選択 T	選択 M(タップ) DH(H7) N(キリ穴)	W 指定1mm単位	加工条件													適用チャック 本体					
						A	B	S	T1	E	E1	L1	P ピッチ中心 振分け	d	Z	Y	k	b		h	f	r	Fmin	Fmax
ACFUB ACFUM	4-EK	10~30	3 5 8 10	3 4 5 6	6~10	20	16	5	5	10	6	1	12	3.4	4	4	1.5	0.8	0.8	5.2	3	7	22	ACHK4-ACHE4 ※アタッチメント 取付時
	6-E	13~35	5 8 10 12		6~10	25	18.5	7	5	12.5	6	1	16	3.4	6.5	4	1.5	0.7	0.8	6.3	3	8	25	ACHE6 ※アタッチメント 取付時
	6-K	13~35	5 8 10 12		6~10	23	19.5	8.2	5	13.5	6	1	16	3.4	7.5	4	1.5	0.7	0.8	6.3	3	8	25	ACHK6 ※アタッチメント 取付時

ⓀM≦T, DH≦T, N≦T ⓀM・DH・N穴はW寸と穴の片側肉厚最低1.5mm以上で指定ください。

Order 注文例 型式 - 呼び - C - T - 穴種 - W
ACFUB - 6-E - C13 - T8 - M5 - W9

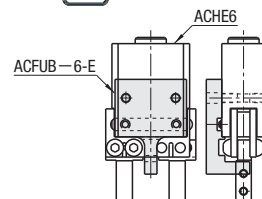
Delivery 出荷日 3 日目発送

Price 価格

Example 使用例

呼び	¥基準単価 1~9コ	
	ACFUB	ACFUM
4-EK	4,800	5,070
6-E	4,860	5,130
6-K	4,920	5,190

Ⓚ表示数量超えはお見積り



エアチャック本体側面に取付。ストロークストップとして、ワーク押さえ用途として使用可能。

新商品

BRACKET FOR AIR CHUCK -L TYPE・FLAT TYPE-

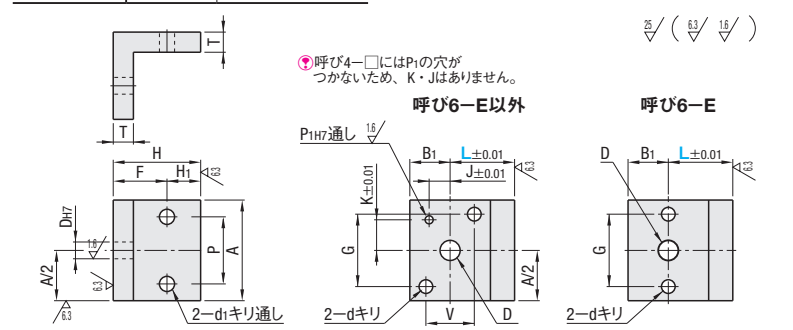
エアチャック用ブラケット

—L型・板型—

CADデータフォルダ名: 54_Cylinders



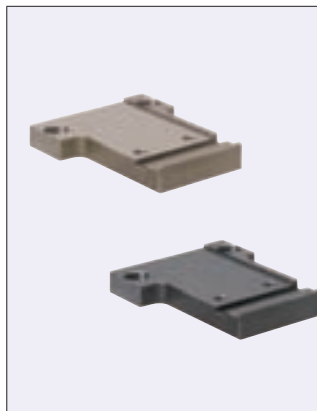
型式	材質	表面処理
ACHLB	SS400	四三酸化鉄皮膜
ACHLM	SS400	無電解ニッケルメッキ



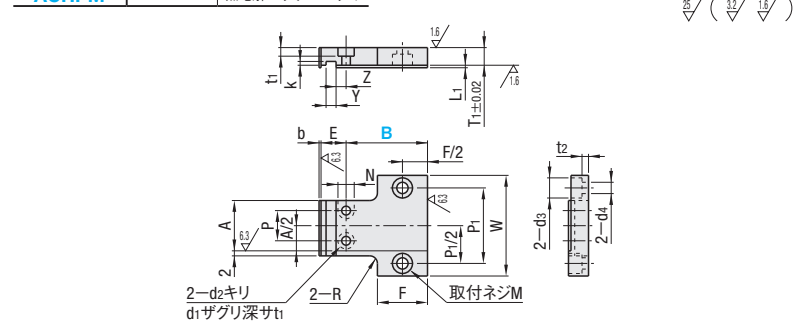
型式	呼び	L 指定1mm単位	A	B1	P	F	H	H1	d1	D ボス	T	G	V	d	P1	K	J	適用 チャック本体
ACHLB ACHLM	4-E	12~48	20	6	14	15	24	9	4.5	6	6	13.6	4	3.4	—	—	—	ACHE4-N
	4-K	12~48	21	6	14	15	24	9	4.5	5	6	10	6	2.9	—	—	—	ACHK4-D ACHK4-N
	6-E	13~52	25	7	17	15	24	9	4.5	10	6	18	—	3.4	—	—	—	ACHE6-N
	6-K	16~64	25	10	17	15	24	9	4.5	6	5	18	12	3.4	2	7.6	5.2	ACHK6-D ACHK6-N

呼び	¥基準単価 1~9コ					
	ACHLB L12~30	ACHLB L31~45	ACHLB L46~64	ACHLM L12~30	ACHLM L31~45	ACHLM L46~64
4-E	4,310	5,140	6,570	4,620	5,430	6,860
4-K	4,370	5,200	6,630	4,680	5,490	6,920
6-E	4,430	5,260	6,690	4,740	5,550	6,980
6-K	4,490	5,320	6,750	4,800	5,610	7,040

Ⓚ表示数量超えはお見積り



型式	材質	表面処理
ACHPB	SS400	四三酸化鉄皮膜
ACHPM	SS400	無電解ニッケルメッキ



型式	呼び	B	P1	W	T1	E	L1	F	R	M	d4	d3	t2	P ピッチ中心 振分け	A	d2	d1	t1	N	Z	Y	k	b	適用 チャック本体
ACHPB ACHPM	4-E	16.5 26.5 33	28	36	6	10	1	15	3	3	3.4	6.5	2.5	12	21	3.4	6.5	3.5	6.5	4	4	1.5	0.8	ACHE4-N
	4-K	23.5 33.5 47	26	34	6	10	1	15	3	3	3.4	6.5	2.5	12	20	3.4	6.5	3.5	6.5	4	4	1.5	0.8	ACHK4-D ACHK4-N
	6-E	17.5 27.5 35	31	39	6	12.5	1	15	3	3	3.4	6.5	2.5	16	25	3.4	6.5	3.5	6.5	6.5	4	1.5	0.7	ACHE6-N
	6-K	23 33 46	29	37	6	13.5	1	15	3	3	3.4	6.5	2.5	16	23	3.4	6.5	3.5	6.5	7.5	4	1.5	0.7	ACHK6-D ACHK6-N

呼び	¥基準単価 1~9コ	
	ACHPB	ACHPM
4-E	4,310	4,620
4-K	4,410	4,720
6-E	4,510	4,820
6-K	4,610	4,920

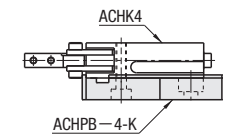
Ⓚ表示数量超えはお見積り

Order 注文例 型式 - 呼び - B
ACHPB - 4-E - 23.5

Delivery 出荷日 3 日目発送

Price 価格

Example 使用例



54 チャック・ハンディ
品番検索