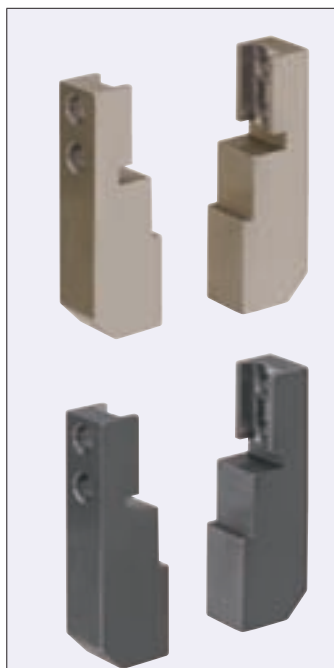


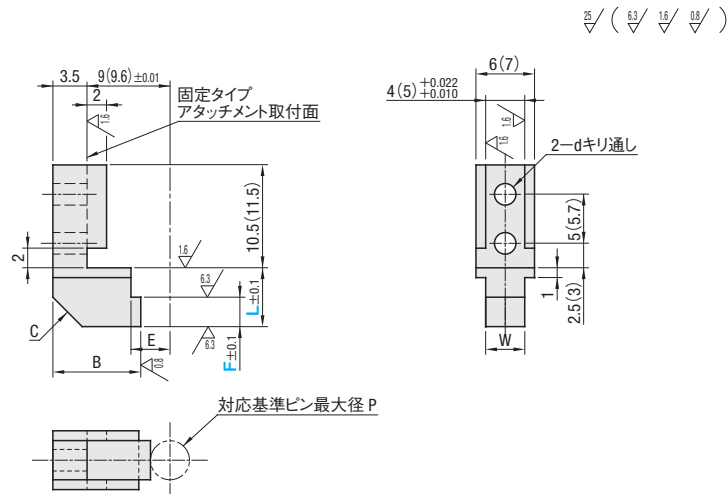
新商品

FINGER FOR AIR CHUCK (ATTACHMENT INSTALLATION TYPE) -FLAT TYPE-
エアチャック用ツメ(アタッチメント取付タイプ)
 -フラットタイプ-

CADデータフォルダ名:54_Cylinders



Type	材質	表面処理	硬度
AFYB	S45C	四三酸化鉄皮膜	-
AFYM		無電解ニッケルメッキ	
AFYBH	G040F (プリハードン鋼)	四三酸化鉄皮膜	40~45HRC
AFYMH		無電解ニッケルメッキ	



フラットタイプ同士で組み合わせてください。

() は本体6mmストローク用

■チャック本体4mmストローク用

型式		L	F	B	E	C	W	d	適用チャック本体	対応基準ピン径P
Type	呼び	指定1mm単位	指定1mm単位							
AFYB AFYM AFYBH AFYMH	4-3	7~15 L-3≧F	4	10.5	3	3	5	2.2	ACHK4-N ACHK4-D ACHE4-N	3.00~4.00
	4-4		4~5	10	3.5					4.05~5.00
	4-5		4~6	9.5	4					5.05~6.00
	4-6		4~7	9	4.5	7	6.05~7.00			
	4-7		4~8	8.5	5		7.05~8.00			
	4-8		4~9	8	5.5	10	8.05~9.00			
4-9	4~10	7.5	6	9.05~10.00						

■チャック本体6mmストローク用

型式		L	F	B	E	C	W	d	適用チャック本体	対応基準ピン径P
Type	呼び	指定1mm単位	指定1mm単位							
AFYB AFYM AFYBH AFYMH	6-3	7~33 L-3≧F	4	11.1	3	3	5	2.9	ACHK6-N ACHK6-D ACHE6-N	3.00~4.00
	6-4		4~5	10.6	3.5					4.05~5.00
	6-5		4~6	10.1	4					5.05~6.00
	6-6		4~7	9.6	4.5	7	6.05~7.00			
	6-7		4~8	9.1	5		7.05~8.00			
	6-8		4~9	8.6	5.5	10	8.05~9.00			
6-9	4~10	8.1	6	9.05~10.00						

Order 注文例 型式 - L - F
 AFYM4-8 - L13 - F8

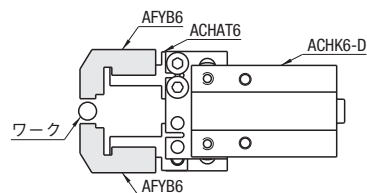
Delivery 出荷日 3 日目発送

Price 価格

Example 使用例

呼び	¥ 基準単価 1~4コ			
	AFYB	AFYM	AFYBH	AFYMH
4-□	3,860	3,970	4,140	4,260
6-□	3,960	4,070	4,240	4,360

表示数量超えはお見積り

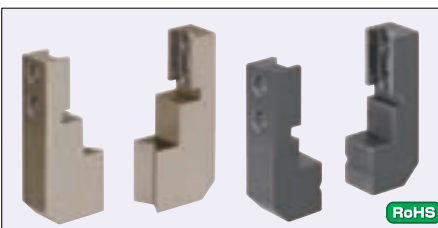


10

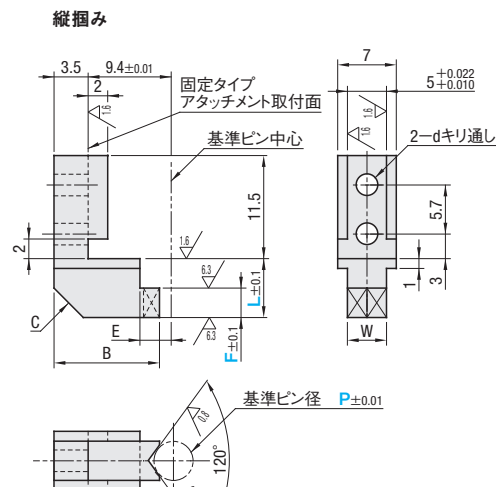
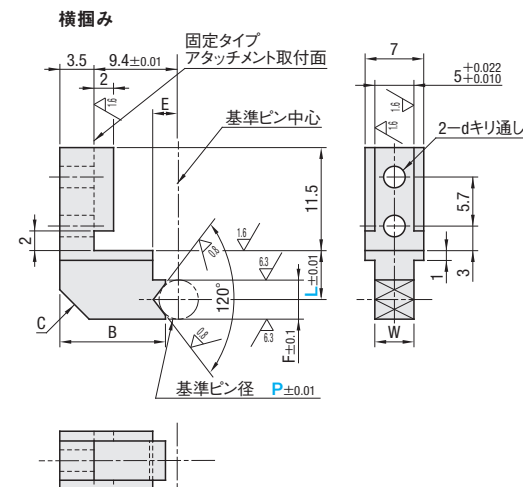
新商品

FINGER FOR AIR CHUCK (ATTACHMENT INSTALLATION TYPE) -V TYPE-
エアチャック用ツメ(アタッチメント取付タイプ)
 -V型形状(横掴み・縦掴み)-

CADデータフォルダ名:54_Cylinders



Type	材質	表面処理	硬度	付属品
横掴み	S45C	四三酸化鉄皮膜	-	六角穴付ボルト2本 位置決めピン
縦掴み		無電解ニッケルメッキ		
AVYB	G040F (プリハードン鋼)	四三酸化鉄皮膜	40~50HRC	
AVYM		無電解ニッケルメッキ		
AVYBH	AVTBH	無電解ニッケルメッキ		
AVYMH				AVTMH



■横掴み チャック本体6mmストローク用

型式		P	L	F	B	E	C	W	d
Type	呼び	指定0.1mm単位	指定1mm単位						
AVYB AVYM AVYBH AVYMH	6	3.0~4.0	5~33	4	11.7	2.5	3	5	2.9
		4.1~5.0		5	11.4	3			
		5.1~6.0		6	11	3.5			
		6.1~7.0		7	10.7	4	7		
		7.1~8.0		8	10.5	4.5			
		8.1~9.0		9	9.7	5	10		
9.1~10.0	10	9.4	-						

■縦掴み チャック本体6mmストローク用

型式		P	L		F	B	E	C	W	d
Type	呼び	指定0.1mm単位	指定1mm単位							
AVTB AVTM AVTBH AVTMH	6	3.0~4.0	6~33	3~33 F≦L-3	11.7	3.2	3	5	2.9	
		4.1~5.0			11.4	4				
		5.1~6.0			11	4.8				
		6.1~7.0			10.7	5.6	7			
		7.1~8.0			10.5	6.4				
		8.1~9.0			10.3	7.2	10			
9.1~10.0	9.9	8								

Order 注文例 型式 - P - L - F
 AVYB6 - P8.0 - L12
 AVTB6 - P7.0 - L12 - F8

Delivery 出荷日 3 日目発送

Price 価格 Example 使用例

■横掴みタイプ

呼び	¥ 基準単価 1~4コ			
	AVYB	AVYM	AVYBH	AVYMH
6	4,670	4,790	4,960	5,070

■縦掴みタイプ

呼び	¥ 基準単価 1~4コ			
	AVTB	AVTM	AVTBH	AVTMH
6	4,810	4,930	5,100	5,210

表示数量超えはお見積り

表示数量超えはお見積り

