

新商品

FINGER FOR AIR CHUCK TIP GOODS -FLAT TYPE・V TYPE-

エアチャック用ツメ先端

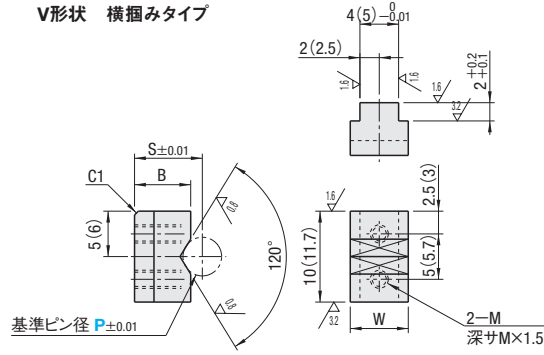
-フラット形状・V形状(横掴み/縦掴み)-

CADデータフォルダ名:54_Cylinders

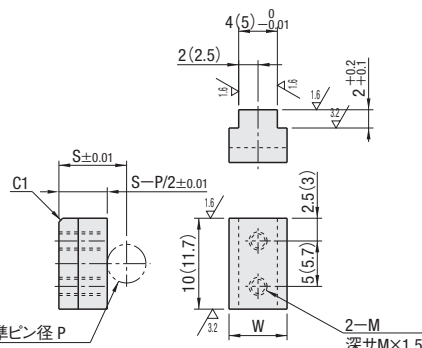


フラット形状	Type V形状			材質	表面処理	硬度
	横掴み	縦掴み				
SFYB	SVYB	SVTB	S45C	四三酸化鉄皮膜 無電解ニッケルメッキ	-	
SFYM	SVYM	SVTM				
SFYBH	SVYBH	SVTBH	G040F (プリハードン鋼)	四三酸化鉄皮膜 無電解ニッケルメッキ	40~50HRC	
SFYMH	SVYMH	SVTMH				

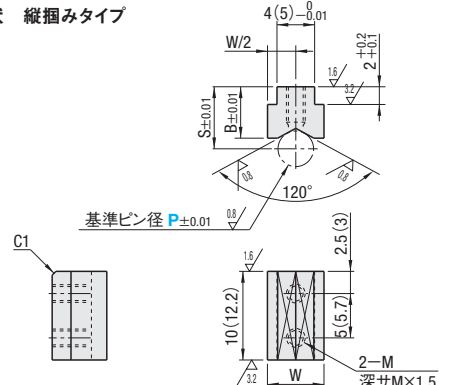
V形状 横掴みタイプ



フラット形状



V形状 縦掴みタイプ



サイズによって下穴やねじが貫通することがあります。

チャック本体4mmストローク用

Type	呼び	対応基準ピンP		B	S	W	M
		フラット形状	V形状P指定0.1mm単位				
フラット形状 SFYB SFYM SFYBH SFYMH V形状 横掴み SVYB SVYM SVYBH SVYMH 縦掴み SVTB SVTM SVTBH SVTMH	4-3	3.00~4.00	3.0~4.0	5.8	6.8	7	M2
	4-4	4.05~5.00	4.1~5.0	6.5	7.8		
	4-5	5.05~6.00	5.1~6.0	7.1	8.8		
	4-6	6.05~7.00	6.1~7.0	7.6	9.8	10	
	4-7	7.05~8.00	7.1~8.0	8.6	10.8		
	4-8	8.05~9.00	8.1~9.0	9.3	11.8		
	4-9	9.05~10.00	9.1~10.0	9.7	12.8		

フラット形状はP寸指定不要。基準ピンの大きさから、呼びを選択してください。

チャック本体6mmストローク用

Type	呼び	対応基準ピンP		B	S	W	M
		フラット形状	V形状P指定0.1mm単位				
フラット形状 SFYB SFYM SFYBH SFYMH V形状 横掴み SVYB SVYM SVYBH SVYMH 縦掴み SVTB SVTM SVTBH SVTMH	6-3	3.00~4.00	3.0~4.0	5.8	6.8	7	M2.5
	6-4	4.05~5.00	4.1~5.0	6.5	7.8		
	6-5	5.05~6.00	5.1~6.0	7.1	8.8		
	6-6	6.05~7.00	6.1~7.0	7.6	9.8	10	
	6-7	7.05~8.00	7.1~8.0	8.6	10.8		
	6-8	8.05~9.00	8.1~9.0	9.3	11.8		
	6-9	9.05~10.00	9.1~10.0	9.7	12.8		

フラット形状はP寸指定不要。基準ピンの大きさから、呼びを選択してください。

Order 注文例: 型式 - P

SVYB4-3 - P3.1

SFYB6-4

Delivery 出荷日: 3 日目発送

適用ツメアーム

呼び	型式
4-□	DAM□4
6-□	DAM□6

呼び	¥基準単価 1~4コ											
	フラット形状				V形状							
	SFYB	SFYM	SFYBH	SFYMH	SVYB	SVYM	SVYBH	SVYMH	SVTB	SVTM	SVTBH	SVTMH
4-□	2,860	2,970	3,140	3,260	3,710	3,830	4,000	4,110	3,710	3,830	4,000	4,110
6-□	2,960	3,070	3,240	3,360	3,810	3,930	4,100	4,210	3,810	3,930	4,100	4,210

新商品

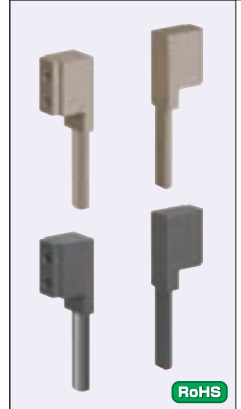
FINGER FOR AIR CHUCK INSIDE DIAMETER HOLDING TYPE -TIP GOODS / DIRECT INSTALLATION TYPE-

エアチャック用ツメ内径把持タイプ

-ツメ先端/直接取付-

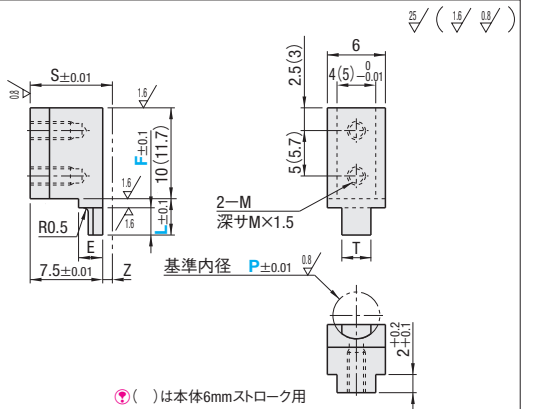
CADデータフォルダ名:54_Cylinders

上段:ツメアームDAM□4(6)-4-2にに合わせて設計したツメです。



Type	材質	表面処理	硬度
SNKB	S45C	四三酸化鉄皮膜	-
SNKM	G040F (プリハードン鋼)	無電解ニッケルメッキ	40~45HRC
SNKBH		四三酸化鉄皮膜	
SNKMH		無電解ニッケルメッキ	

エアチャック用アーム(P1362)と組み合わせて使用頂けます。



チャック本体4mmストローク用

Type	呼び	P 指定0.1mm単位	L 指定1mm単位	F 指定1mm単位	E	S	Z	T	M
SNKB SNKM SNKBH SNKMH	4	4.1~5.0	7~15 L-3≧F	3~8	2.5	8.5	1	3	2
		5.1~6.0			3	8.5	1	3.5	
		6.1~7.0			3.5	9	1.5	4	
		7.1~8.0			4	9	1.5	4.5	
		8.1~9.0			4.5	9	1.5	5	
9.1~10.0	5	9	1.5	5.5					

チャック本体6mmストローク用

Type	呼び	P 指定0.1mm単位	L 指定1mm単位	F 指定1mm単位	E	S	Z	T	M
SNKB SNKM SNKBH SNKMH	6	4.1~5.0	7~33 L-3≧F	3~8	2.5	8.5	1	3	2.5
		5.1~6.0			3	8.5	1	3.5	
		6.1~7.0			3.5	9	1.5	4	
		7.1~8.0			4	9	1.5	4.5	
		8.1~9.0			4.5	9.5	2	5	
9.1~10.0	5	9.5	2	5.5					

Order 注文例: 型式 - P - L - F

SNKB6 - P10.0 - L17 - F3

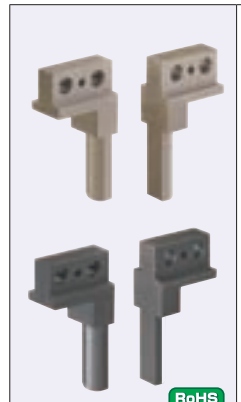
Delivery 出荷日: 5 日目発送

Price 価格

呼び	SNKB	SNKM	SNKBH	SNKMH
4	5,630	5,730	5,880	5,980
6	5,730	5,830	5,980	6,080

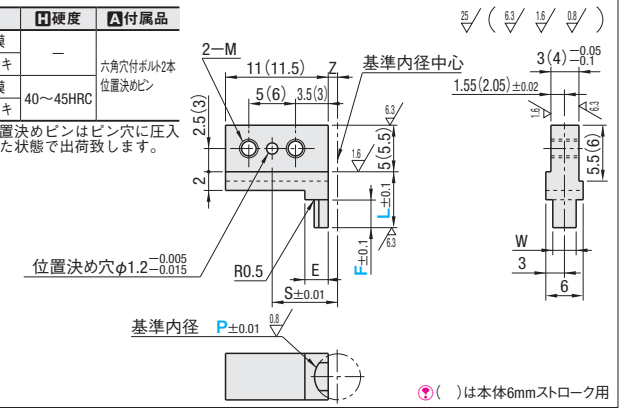
適用ツメアーム (表示数量超えはお見積り)

呼び	型式
4	DAM□4-4-2
6	DAM□6-4-2



Type	材質	表面処理	硬度	付属品
FNAB	S45C	四三酸化鉄皮膜	-	六角穴付ボルト2本 位置決めピン
FNAM	G040F (プリハードン鋼)	無電解ニッケルメッキ	40~45HRC	
FNABH		四三酸化鉄皮膜		
FNAMH		無電解ニッケルメッキ		

位置決めピンはピン穴に圧入した状態で出荷致します。



チャック本体4mmストローク用

Type	呼び	P 指定0.1mm単位	L 指定1mm単位	F 指定1mm単位	W	S	E	Z	M	適用チャック本体
FNAB FNAM FNABH FNAMH	4	4.1~5.0	7~15 L-3≧F	3~8	3	7	3	1	2	ACHK4-N ACHK4-D ACHE4-N
		5.1~6.0			3	7	3.5	1		
		6.1~7.0			3.5	7.5	4	1.5		
		7.1~8.0			4	7.5	4.5	1.5		
		8.1~9.0			4.5	7.5	5	1.5		
9.1~10.0	5	7.5	5.5	1.5						

チャック本体6mmストローク用

Type	呼び	P 指定0.1mm単位	L 指定1mm単位	F 指定1mm単位	W	S	E	Z	M	適用チャック本体
FNAB FNAM FNABH FNAMH	6	4.1~5.0	7~33 L-3≧F	3~8	3	7	3	1	2.5	ACHK6-N ACHK6-D ACHE6-N ACHKM4
		5.1~6.0			3	7	3.5	1		
		6.1~7.0			3.5	7.5	4	1.5		
		7.1~8.0			4	7.5	4.5	1.5		
		8.1~9.0			4.5	7.5	5	2		
9.1~10.0	5	7.5	5.5	2						

Order 注文例: 型式 - P - L - F

FNAB6 - P8.1 - L30 - F16

Delivery 出荷日: 5 日目発送

Price 価格

呼び	FNAB	FNAM	FNABH	FNAMH
4	5,630	5,730	5,880	5,980
6	5,730	5,830	5,980	6,080

表示数量超えはお見積り

54 連結部品