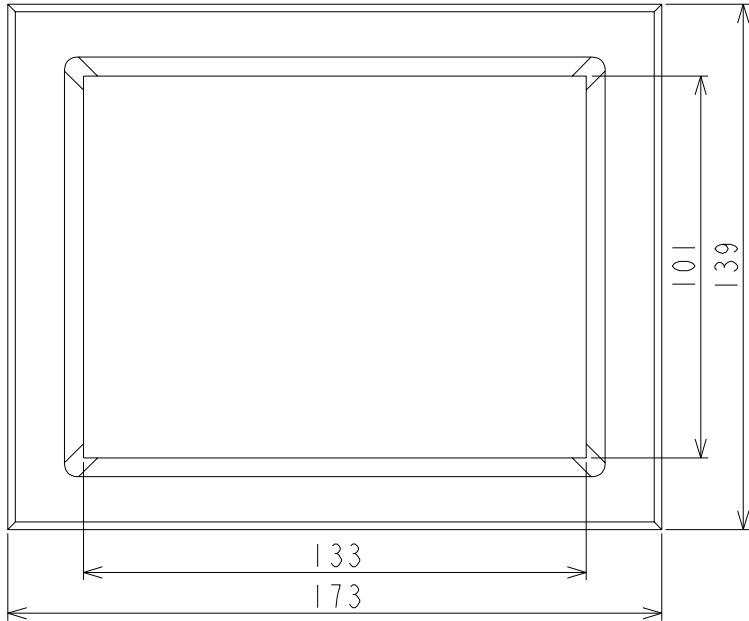


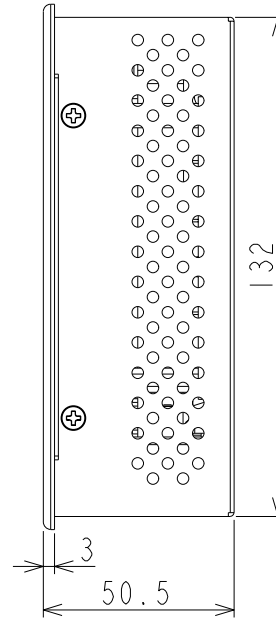
PCFP-MV6-R

(単位: mm)

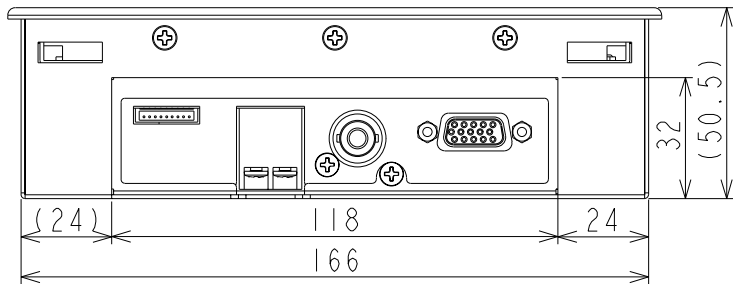
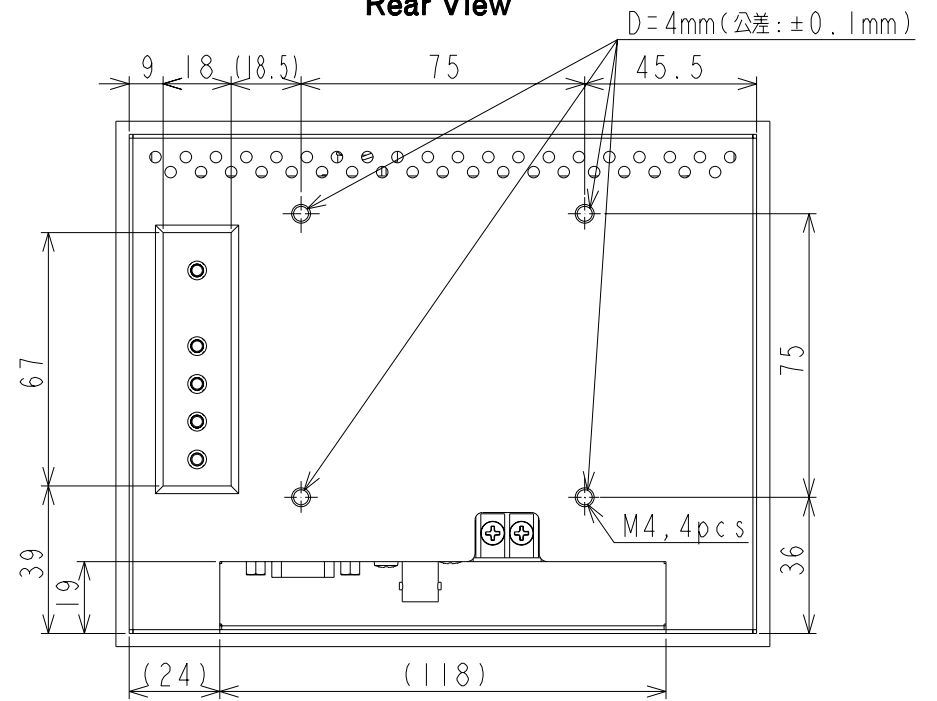
Front View



Right-side View



Rear View



Bottom View

公差: $\pm 1.0\text{mm}$
(但し一部VESA穴深さを除く)