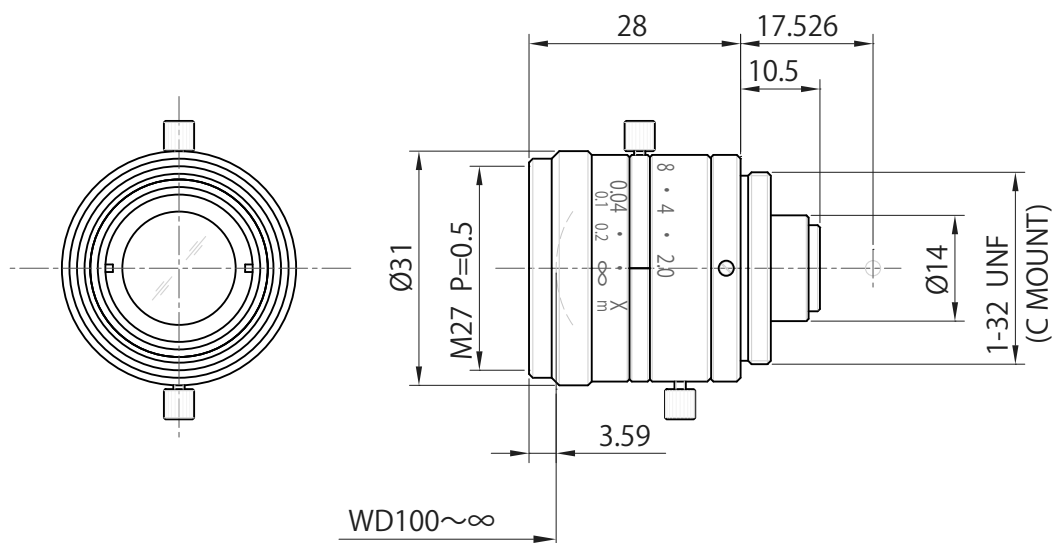


FV0420



型名	FV0420		
用途	高解像CCTVレンズ		
焦点距離	4.16mm		
倍率	0.038×	0.016×	0.008×
WD	100mm	250mm	500mm
無限F値	2.0		
有限F値	2.16	2.11	2.1
像側NA	0.23	0.24	0.24
物体側NA	0.009	0.004	0.002
撮影距離	100mm~∞		
像側分解能	8 μ	9.5 μ	7.4 μ
物体側分解能	210 μ	594 μ	925 μ
TV ディストーション	2/3"	-	-
	1/2"	+0.91%	+0.93%
	1/3"	-0.02%	-0.02%
視野	2/3"	-	-
	1/2"	126mm×168mm	298mm×398mm
	1/3"	94mm×126mm	224mm×298mm
質量	56g		
イメージサイズ	1/2" 1/3"		
マウント	Cマウント		

※記載数値は設計値です。