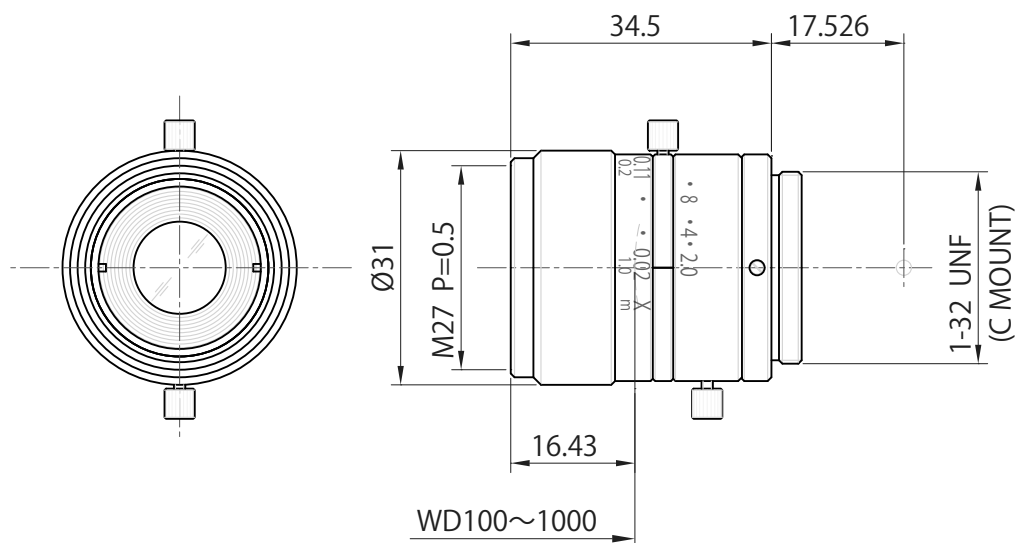


# FV2020



型名	FV2020			
用途	高解像CCTVレンズ			
焦点距離	20.601mm			
倍率	0.217×	0.084×	0.042×	
WD	100mm	250mm	500mm	
無限F値	2.0			
有限F値	2.54	2.27	2.18	
像側NA	0.2	0.22	0.23	
物体側NA	0.043	0.019	0.01	
撮影距離	100mm~1m			
像側分解能	6.2 $\mu$	5.3 $\mu$	4.5 $\mu$	
物体側分解能	28.6 $\mu$	63 $\mu$	107 $\mu$	
TV ディストーション	2/3"	-0.09%	+0.04%	+0.10%
	1/2"	-0.06%	-0.01%	+0.02%
	1/3"	-0.04%	-0.01%	0.00%
視野	2/3"	30.4mm×40.6mm	78.6mm×104.8mm	157mm×210mm
	1/2"	22.1mm×29.5mm	57.1mm×76.2mm	114mm×152mm
	1/3"	16.6mm×22.1mm	42.9mm×57.1mm	86mm×114mm
質量	54g			
イメージサイズ	2/3" 1/2" 1/3"			
マウント	Cマウント			

※記載数値は設計値です。