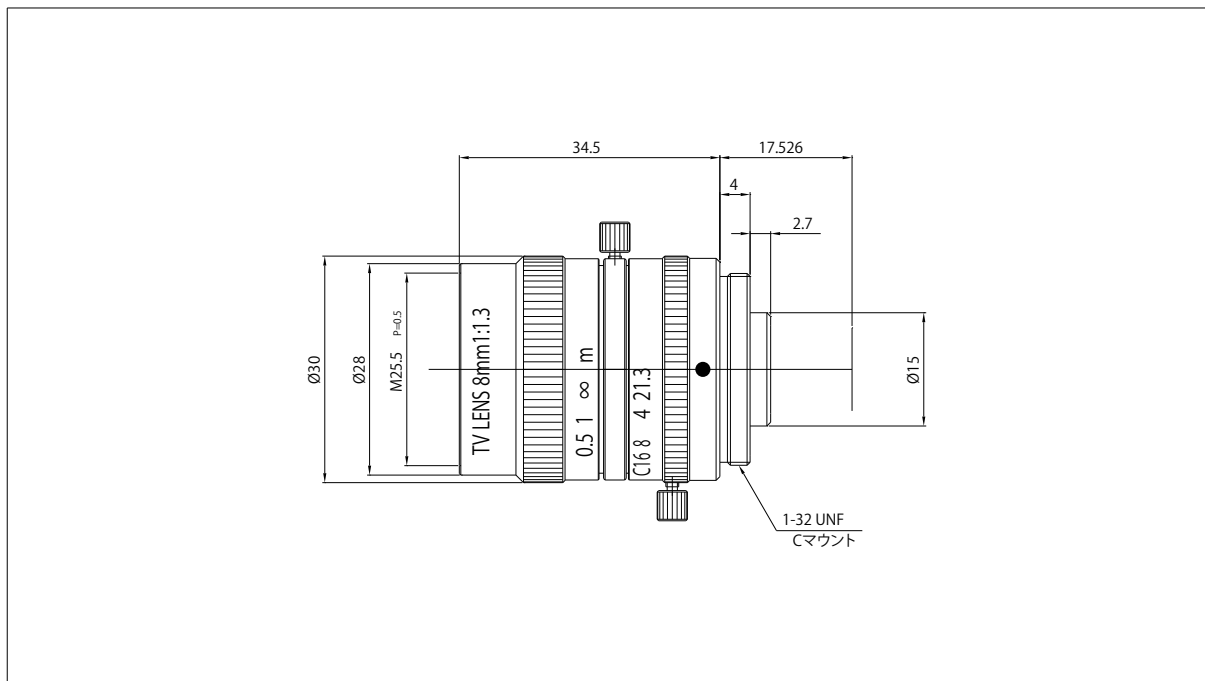


# MV0813



MODEL	8mm1.3	
最大適合CCD	2/3"	
焦点距離	8mm	
Fナンバー	F:1.3~Close	
画角(V×H)	45°×57.8°	
最至近撮影距離	0.2m	
バックフォーカス	10.99mm	
マウント	Cマウント	
フィルターネジ径	M25.5mm P=0.5	
外形寸法および質量	φ29mm×34.5mm 60g	
光学ディストーション	1/3"	-2.3%
	1/2"	-3.9%
	2/3"	-6.4%
TVディストーション	1/3"	-0.6%
	1/2"	-1.2%
	2/3"	-1.9%