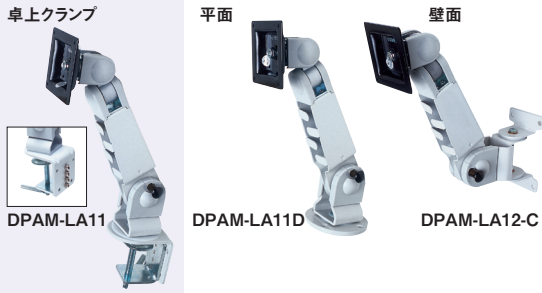


垂直可動アーム(卓上/平面/壁面对应)



無料  
貸出  
A023

VESA  
75

VESA  
100

2D  
CAD

平面

壁面

卓上  
クランプ



**ココが  
特長** 垂直可動部ノブ固定により  
30°単位で可動可能

- 角度を固定でき、タッチパネル  
モニタ用に最適な仕様。
- アーム本体にケーブル収納が可能。



- ・モニタ重量が耐荷重を下回る場合でも、モニタ重心位置によりアームにかかる荷重が変わるため、モニタを保持できない場合があります。耐荷重に不安がある場合は、あらかじめ無料貸出サービスをご確認ください。
- ・外觀および仕様は、予告なく変更することがあります。
- ・モニタにより、可動図通りにならない時があります。

出荷日

1~5台	翌日(当日)
6台~	都度見積

当日出荷は、17時までにご都度お申し込みください。

在庫品



型式	取付方法	可動			アーム部	耐荷重(kg)	重量(kg)	単 価		
		左右	上下	回転				1~29台	30~44台	45台以上
DPAM-LA12-C	壁面固定	180°	-90~90°	270°	図面 参照	6	2.1	1~29台	30~44台	45台以上
DPAM-LA11D	平面固定							¥7,820	¥7,100	¥7,000
DPAM-LA11	卓上クランプ							¥7,820	¥7,100	¥7,000
DPAM-LA12-C-8	アルミフレーム							¥9,320	¥8,600	¥8,500

付属品

- |   |   |   |                      |    |
|---|---|---|----------------------|----|
| ① | ③ | ⑤ | ① VESA100mm用プレート     | 1枚 |
| ② | ④ | ⑥ | ② モニタ固定用ネジ(M4-10)    | 8本 |
|   |   |   | ③ スパナ                | 1本 |
|   |   |   | ④ 保護シート(DPAM-LA11のみ) | 1枚 |
|   |   |   | ⑤ 六角レンチ(DPAM-LA11のみ) | 1本 |



アルミフレーム  
固定用プレート

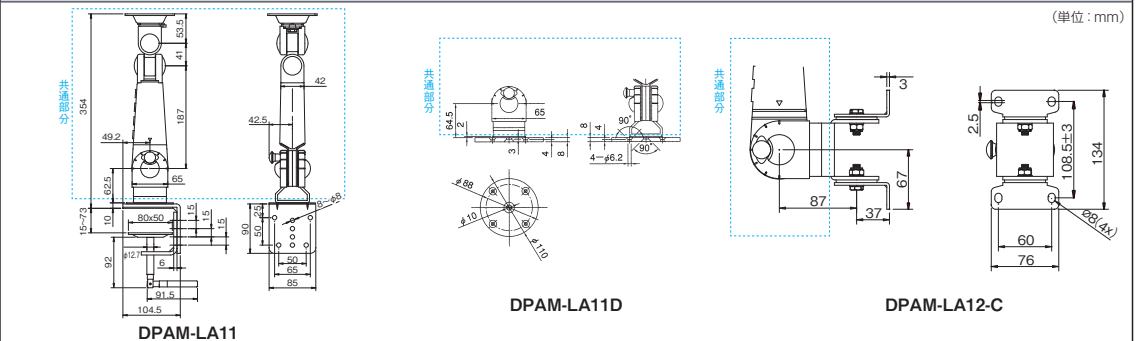
\*利用するモニタによってネジが利用できない場合があります。モニタのネジ深さはご自身でご確認ください。

\*取付方法は09158ページをご参照下さい。

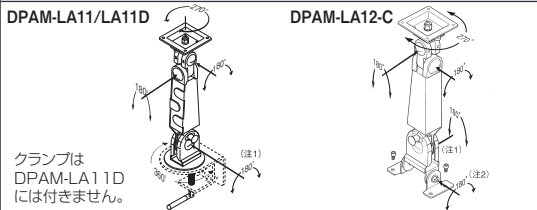
\*プレート単品での販売はしておりません。ご了承ください。

関連情報

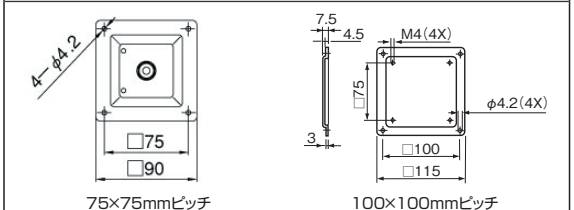
外形寸法図



可動図



ディスプレイ取付部寸法図

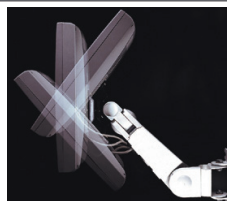


アーム支持部の可動



アーム側面にあるノブを引っ張ることにより、固定がはずれます。30°単位で前後に各90°まで可動できます。

可動イメージ



首振り部: 上下-90~90°



上下の動き



左右の動き