

8.4" デスクトップディスプレイ

新商品

8.4インチ SVGA ビデオ入力 アナログRGB入力 (LEDバックライト)

RoHS

CE対応 無料貸出 A023

Delivery 納期



ココが特長 低価格小型ディスプレイ! 品質に自信あります!

- 最低3年間の供給保証
- ビデオ入力_アナログRGB入力対応
- LEDバックライトのため長寿命
- 安心の日本製電解コンデンサ使用

出荷日

1~5台	翌日(当日)
6台~	都度見積

在庫品



型式	単価
PCMTL-MV8-R	1~9台 ¥32,900

仕様

パネル	AUO製(G084)	
LCD	サイズ	8.4インチ
	表示エリア	170.4(H)×127.8(V)
	最大解像度	800×600 (SVGA)
	ピクセルピッチ	0.213mm
	表示色	26万色
視野角(最大)	上下	上: 80° 下: 60°
	左右	左: 80° 右: 80°
表面輝度		450cd/m ²
コントラスト		600:1
入力	アナログRGB	HD-15pinメス
	ビデオ	S-VIDEO, Composite (RCA)
電源	入力電圧	AC100-240(ACアダプタ付属)
	消費電力	通常時: 15W(MAX)
動作環境	動作	温度: 5~40℃, 湿度: 10~90%RH(結露無き事)
	保存	温度: -10~60℃, 湿度: 10~90%RH(結露無き事)
LED寿命	50,000H (25度) ※保証値ではありません	
材質	スチール(ブラック)	
重量	2.7kg(スタンド含む)	
外形寸法	242mm(W)×166mm(H)×38mm(D) (スタンド除く)	
規格	CE, FCC, RoHS	

設定可能なディスプレイモード

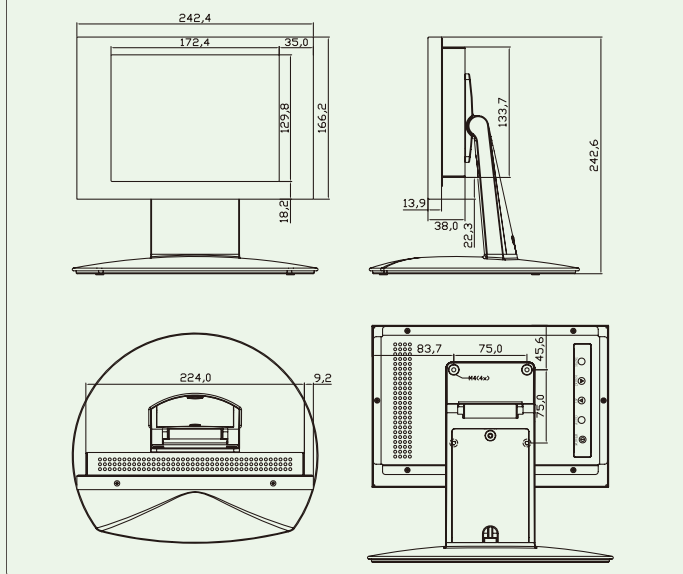
表示モード	水平周波数(kHz)	垂直周波数(Hz)
640×480(VGA)	31.5	60
800×600(SVGA)	37.9	60
720×400	31.5	70
640×350	31.5	70

付属品



・ディスプレイケーブル	1本
・ACアダプタ	1セット

外形寸法図



コネクタ部



背面イメージ



ディスプレイ
デスクトップ仕様
(タッチ無)

組込仕様
(タッチ有)

組込仕様
(タッチ有)

アクセサリ

デスクトップ仕様
(タッチ無)

デスクトップ仕様
(タッチ有)

2012.9
2013.8

9127