

12.1"
12インチ

12インチ XGA RS-232/USB接続選択可能 ブラックフレーム (LEDバックライト)

ディスプレイ

組込仕様
(タッチ有)



ココが
特長

破格プライス!!
画像処理コントローラにも対応!!

- 国産
- LEDバックライト寿命 100,000H
- 400cd/m²の高輝度仕様
- アンダースキャン対応
- DC12-24V入力

無料
貸出
A023

VESA
75

VESA
100

2D
CAD



Delivery
納期

出荷日

1~5台	翌日(当日)
6台~	都度見積

在庫品



型式	スタンド	タッチ接続	単価
			1~4台
PCFP-MV12TR-R	なし	RS232	¥74,900
PCFP-MV12TU-R		USB	¥74,900
PCFP-MV12TRS-R	あり	RS232	¥79,900
PCFP-MV12TUS-R		USB	¥79,900

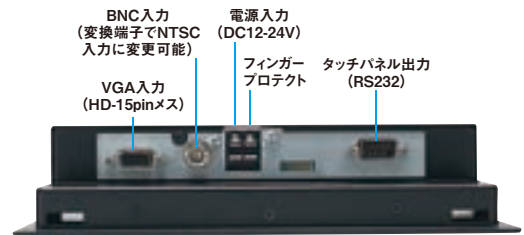
仕様

パネル	三菱電機(AA121XK01)	
LCD	サイズ	12.1インチ
	表示エリア	245.8(H)×184.3(V)
	最大解像度	1024×768 (XGA)
	ピクセルピッチ	0.240(H)×0.240(V)
	表示色	26万色(各色6bit)/1,677色(各色8bit)
視野角 (最大)	上下	上: 80° 下: 60° (上下反転機能付き)
	左右	左: 80° 右: 80°
表面輝度		400cd/m ²
コントラスト		600:1
入力	アナログRGB	HD-15pinメス(75Ω 0.7±0.05Vp-p)
	ビデオ	BNCメス(別売り変換コネクタ(BNCP-RCAJ)でRCAメスに変換可能) (75Ω 0.7±0.05Vp-p)
タッチ機能	USB2.0(USB1.1接続可) / RS232C	
	入力電圧	DC12-24V±10%(別売りでACアダプタを用意)
電源	消費電力	通常時: 1.4W(TYP), 待機時: 3W以下
	動作環境	動作
保存		温度: -10~60°C, 湿度: 10~90%RH(結露無き事)
調整機能	輝度、コントラスト、カラー調整、自動調整 クロックフェーズ、水平垂直位置調整	
	上下反転、スキャンサイズ	
LED寿命	100,000H (25度) ※保証値ではありません 本体: スチール(ブラック)	
材質	フロントカバー: アルミ(ブラック)	
重量	3.0kg	
規格	VCCIクラスA準拠	

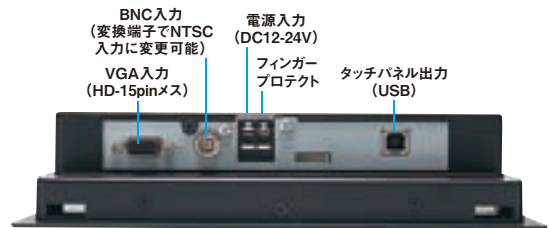
設定可能なディスプレイモード

表示モード	水平周波数(kHz)	垂直周波数(Hz)
640×400	31.5	70
640×480(VGA)	31.5	60
	37.5	75
800×600(SVGA)	37.9	60
	46.9	75
1024×768(XGA)	48.4	60
	60	75
640×400(PC9801)	24.8	56.4
640×480(MAC)	35	66.7
800×600(MAC)	48.8	66.9

コネクタ部(RS232Cタイプ)



コネクタ部(USBタイプ)



※ RS232はストレートケーブルを使用して下さい。

タッチパネル仕様

タイプ	アナログ抵抗膜方式
インターフェース	USB2.0(USB1.1接続可)/RS232C
対応OS	Windows2000,XP,Vista(32BIT,64BIT)
	Windows7(32/64BIT)
	Linux(フェドコア/バイリンナックス)
ドライバ	付属CD-ROM
打鍵回数	1,000万回

※パネル破損の原因になりますので先端の尖ったもので画面に触れないで下さい。
※windows7 64BITドライバはお問合せをお願いします。

関連情報

ACアダプタ 09126ページ	外部スイッチ 09126ページ	USBケーブル Webのみ MUSB AB-2
RS232ケーブル 02123ページ	VGAケーブル Webのみ C18-HD15M-HD15F-01	

2012.9
2013.8

調整スイッチ(ディスプレイ背面配置)



POWER: LEDバックライトをON/OFF

MENU: MENU表示

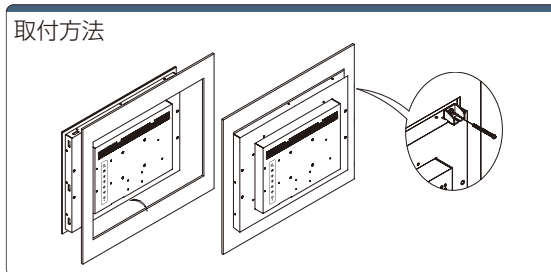
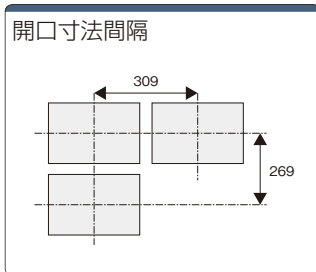
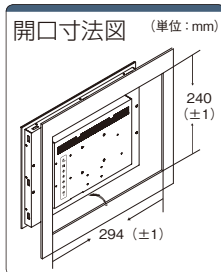
+: 調整値の変更や項目移動

-: 調整値の変更や項目移動

ENTER: 選択項目の決定

付属品

①	固定用金具	4個
②	固定用ネジ M4×20	4個
③	ドライバ (CD-ROM)	1枚



※固定は上下4箇所での固定になります。



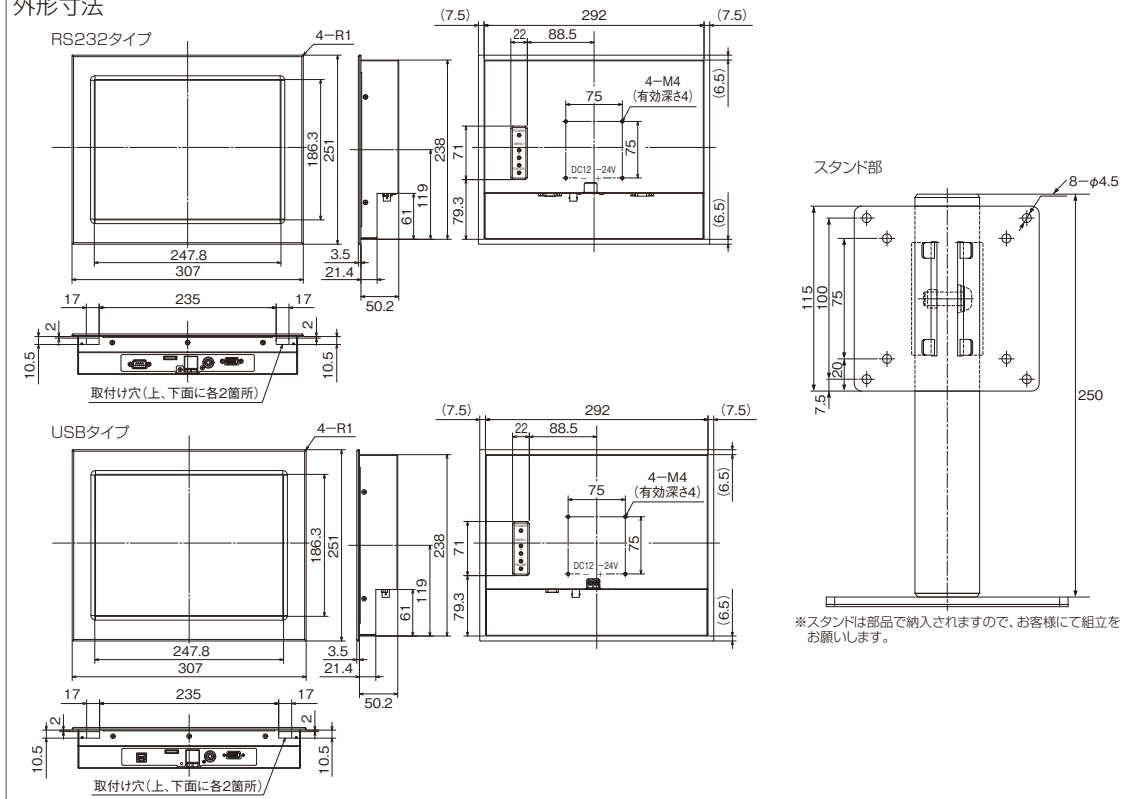
8.4インチ

10.4インチ

12.1インチ

15インチ

外形寸法



※スタンドの詳細図面は、09125ページをご参照下さい。