

12.1"  
12.1インチ

12.1インチモニタ XGA ビデオ入力\_アナログRGB入力 (LEDバックライト)

RoHS

無料  
貸出  
A023

VESA  
75

VESA  
100

2D  
CAD

Delivery  
納期

ココが  
特長

破格プライス!!  
画像処理コントローラにも対応!!

- 国産
- LEDバックライト寿命 100,000H
- 500cd/m<sup>2</sup>の高輝度仕様
- アンダースキャン対応
- DC12-24V入力



型式	スタンド	単価 1~4台
PCFP-MV12-R	なし	¥65,000
PCFP-MV12S-R	あり	¥69,500

出荷日

1~5台	翌日(当日)
6台~	都度見積

在庫品

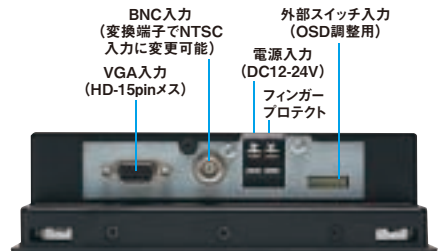
仕様

LCD	パネル	三菱電機(AA121XK01)
	サイズ	12.1インチ
	表示エリア	245.8(H)×184.3(V)
	最大解像度	1024×768 (XGA)
	ピクセルピッチ	0.240(H)×0.240(V)
視野角 (最大)	表示色	26万色(各色6bit)/1.677色(各色8bit)
	上下	上:80° 下:60°(上下反転機能付き)
表面輝度	左右	左:80° 右:80°
	コントラスト	600:1
入力	アナログRGB	HD-15pin×ス(75Ω 0.7±0.05Vp-p)
	ビデオ	BNC×ス(別売り変換コネクタ(BNCP-RCAJ)でRCA×スに変換可能) (75Ω 0.7±0.05Vp-p)
電源	入力電圧	DC12-24V±10%(別売りでACアダプタを用意)
	消費電力	通常時:1.4W(TYP),待機時:3W以下
動作環境	動作	温度:5~45°C,湿度:10~90%RH(結露無き事)
	保存	温度:-10~60°C,湿度:10~90%RH(結露無き事)
調整機能	輝度、コントラスト、カラー調整、自動調整	
	クロックフェーズ、水平垂直位置調整	
	上下反転、スキャンサイズ	
LED寿命	100,000H (25度) ※保証値ではありません 本体:スチール(ブラック)	
材質	フロントカバー:アルミ(ブラック)	
重量	2.7kg	
規格	VCCIクラスA準拠	

設定可能なディスプレイモード

表示モード	水平周波数(kHz)	垂直周波数(Hz)
640×400	31.5	70
640×480(VGA)	31.5	60
	37.5	75
800×600(SVGA)	37.9	60
	46.9	75
1024×768(XGA)	48.4	60
	60	75
640×400(PC9801)	24.8	56.4
640×480(MAC)	35	66.7
800×600(MAC)	48.8	66.9

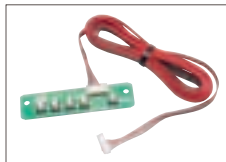
コネクタ部



関連情報



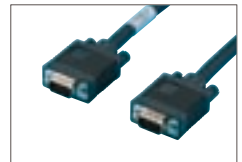
ACアダプタ [09126ページ](#)



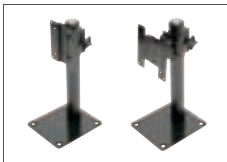
外部スイッチ [09126ページ](#)



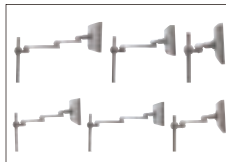
ビデオケーブル [09126ページ](#)



VGAケーブル [Webのみ](#)  
C18-HD15M-HD15F-01



簡易スタンド [09125ページ](#)



ディスプレイアーム [09141ページ](#)



レンズ [09010ページ](#)

調整スイッチ(ディスプレイ背面配置)

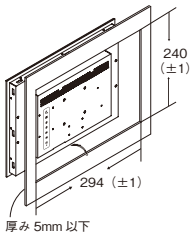


- POWER: LEDバックライトをON/OFF
- MENU: MENU表示
- +: 調整値の変更や項目移動
- : 調整値の変更や項目移動
- ENTER: 選択項目の決定

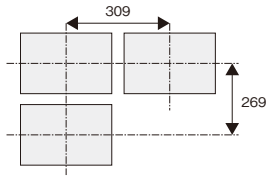
付属品

①	固定用金具	4 個
②	固定用ネジ M4×20	4 個

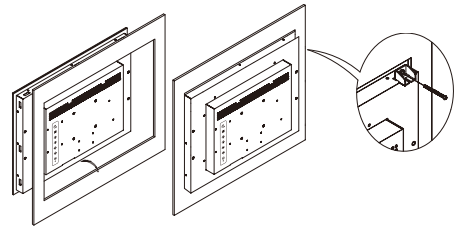
開口寸法図 (単位: mm)



開口寸法間隔



取付方法

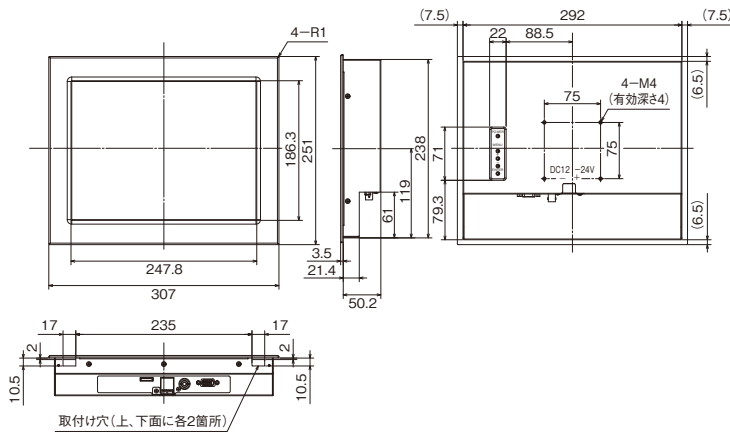


※固定は上下4箇所での固定になります。

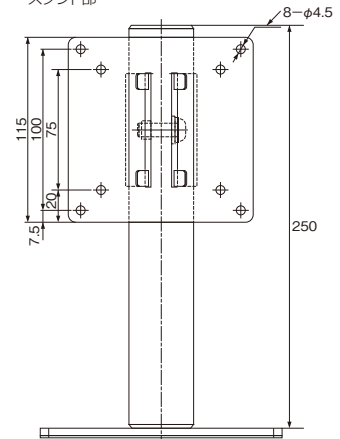
- 6.5インチ
- 8.4インチ
- 10.4インチ
- 12.1インチ
- 15インチ
- 17インチ



外形寸法



スタンド部



※スタンドは部品で納入されますので、お客様にて組立をお願いします。

※スタンドの詳細図面は、09125ページをご参照下さい。