

Camera stand カメラスタンド

取付治具(カメラスタンド)



納期

ココが
特長

テスト用に最適な2軸調整機構付スタンドです。

- 台板450×450mm。
- 上下・左右各50mmずつツツミで微調整が可能。
- カメラネジ(1/4-20UNC)でカメラを簡単着脱可能。
- 4kgのカメラまで対応可能。
- 付属の六角レンチだけで簡単に組立可能。

出荷日
5日

非在庫品



型式	単価
EMVA-SL	¥35,000
EMVA-SL1000	¥37,500

特長①

上下50mm、左右50mmの微動装置付



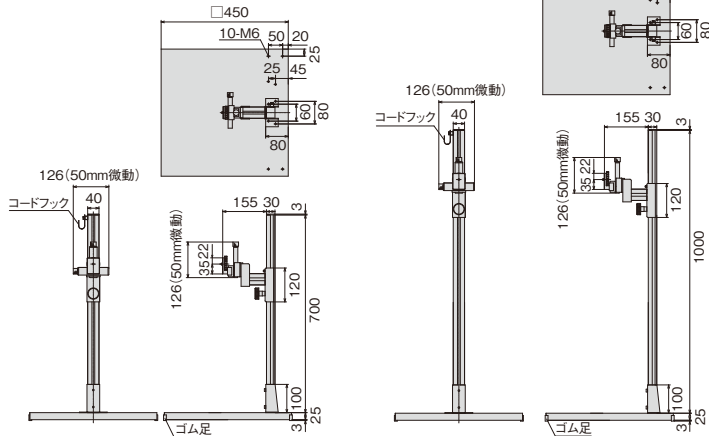
特長②

安定感・強度のあるスチール製



外形寸法図

(単位: mm)



EMVA-SL

EMVA-SL1000

取付治具(省スペースカメラスタンド)



ココが
特長

簡単調整カメラスタンド

- 粗動と微動を組合せたスタンド
- 支柱長3種類準備(350/500/750mm)
- LED照明ホルダと組合わせて使用可能○9025



納期

出荷日
5日

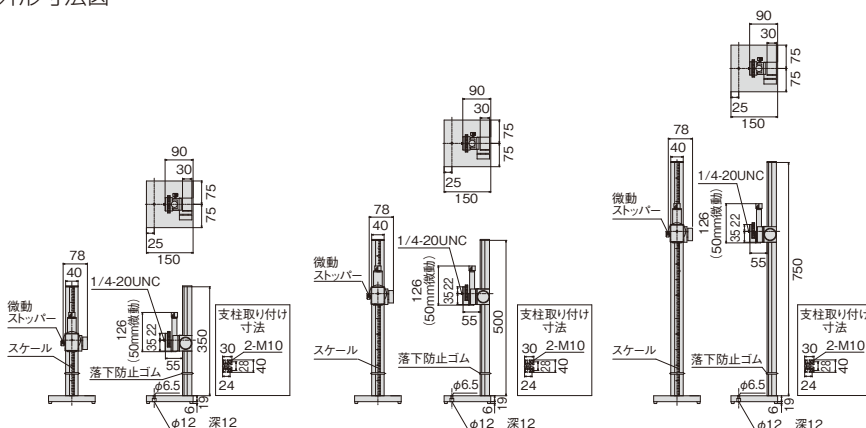
非在庫品



型式	支柱長 (mm)	単価
EMVA-MK350	350	¥38,000
EMVA-MK500	500	¥38,900
EMVA-MK750	750	¥39,900

外形寸法図

(単位: mm)



EMVA-MK350

EMVA-MK500

EMVA-MK750



Example
使用方法

使用例



※照明ホルダ(EMVA-LT-J-L)シリーズ○9025)を取付可能

カメラ
取付部品

取付部品

ステージ

フレキシブル
アーム

カメラ
スタンド

2012.9

2013.8

9026