

## 取付治具(カメラ用・1方向調整)



ココが  
特長

低価格!! 簡易型1軸ステージ!!

- 50mmの微動調整。(1軸)
- FAカメラのテスト・実験用固定治具として最適。
- 水平(スキュー)方向調整(±6°)タイプもご用意。
- 耐荷重4,000g

無料  
貸出  
A023

2D  
CAD



Delivery  
納期

出荷日

1~5台	翌日(当日)
6台~	都度見積

当日出荷は、17時までに都度お申し付けください。

在庫品



型式	水平(スキュー)調整	ストップ	単 価	
			1~14台	15台以上
EMVA-CJ-X	なし	なし	¥7,800	¥7,450
EMVA-CJS-X	なし	あり	¥9,300	¥8,800
EMVA-CJ-XL	あり	なし	¥17,800	¥17,000
EMVA-CJS-XL	あり	あり	¥19,300	¥18,500



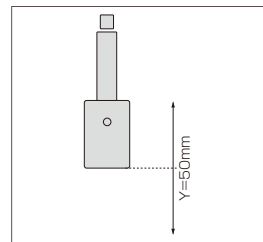
・外観および仕様は、予告なく変更することがあります。

### 仕様

型式	EMVA-CJ-X	EMVA-CJS-X	EMVA-CJ-XL	EMVA-CJS-XL
ストップ※	—	あり	—	あり
調整範囲	50mm			
水平(スキュー)調整	—	—	あり(±6°)	
調整方法	手動			
カメラ固定ネジ	1/4-20UNC			
耐荷重	4,000g		—	
重量	200g		350g	

※調整用つまみのみでも固定可能ですが、ストップネジを締めることで振動等に対してより安定します。

### 動作範囲

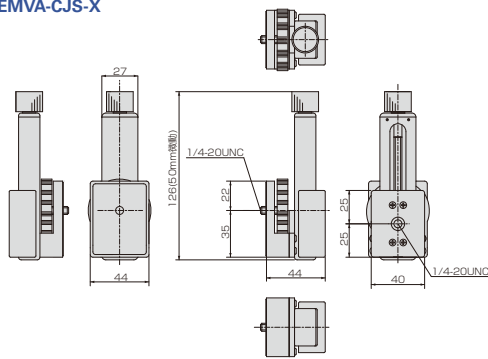


### 水平(スキュー)状態確認

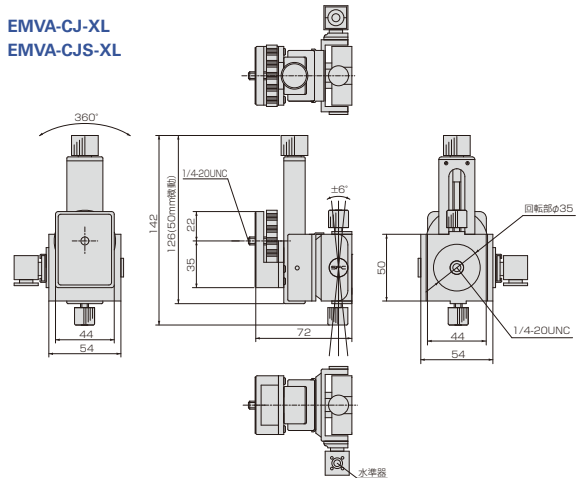


### 外形寸法図

EMVA-CJ-X  
EMVA-CJS-X



EMVA-CJ-XL  
EMVA-CJS-XL



(単位: mm)

## カメラ用インチネジ



ココが  
特長

カメラインチネジを1本から

- ステン素材のインチネジ。



Delivery  
納期

出荷日

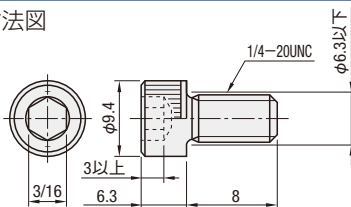
1~5台	翌日(当日)
6台~	都度見積

当日出荷は、17時までに都度お申し付けください。

在庫品

### 外形寸法図

EJYN



型式	価格		頭部形状	材質	サイズ
	1個	2個以上			
EJYN	¥800	¥650	六角穴付ボルトUNC	ステンレス	1/4-20