



カメラ
取付部品

ハイビジョンカラーカメラ 130万画素



HDMIコネクタでモニターダイレクト接続!

- 解像度 130万画素
- HDMI出力
(HDMI⇒DVI変換で汎用PCモニターへ接続可能)
- 縦横1本ずつの十字線を表示可能
-1本ごとに位置/色/太さ調整可能



Delivery
納期

出荷日

翌日(当日)

在庫品

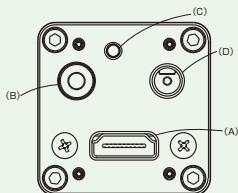


型式		単価
		1~4台
EMVC-HM130	本体	¥55,000
EMVC-HMR	リモコン	¥6,500
EMVC-HDVI-2	2m	¥3,950
EMVC-HDVI-5	5m	¥4,450

仕様

撮像方式	Progressive
撮像素子	1/3" Inter line CCD
撮像画素数	1280(H)×720(V)
チップサイズ	6.26(H)×5.01(V)mm
セルサイズ	3.75(H)×3.75(V)μm
最低被写体照度	5 Lux at F1.2
同期方式	Internal
映像出力	DVI 1.0 Conformity
	RGB, 1280(H) X 720(V), 60Hz / 59.94Hz / 50Hz
電源	Input voltage : +9 ~ + 15Vdc (Typical) : +12Vdc
消費電流	3W以下
レンズマウント LENS MOUNT	Cマウント
光学フィルター	IR cut filter ON
映像出力	HDMI connector
動作温度	0 to +45 deg.c
外形寸法(mm) DIMENSION	40(W)×40(H)×45.8(D) *C mount type
重量 WEIGHT	約120g

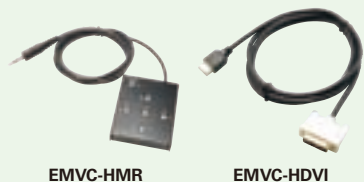
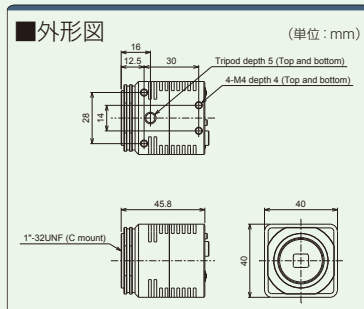
コネクタ仕様



- (A) HDMIコネクタ(出力はDVI1.0準拠となります)
 (B) カメラ機能設定用 リモートコントローラー接続用
 ステレオピンジャック3.5φ
 別売にてリモコンをご用意しております
 リモコン型式: EMVC-HMR
 (C) ホワイトバランス用スイッチ
 短押し: プッシュセットホワイトバランス
 長押し: オート・ホワイトバランス
 (D) ACアダプター接続用ジャック

付属品

ACアダプタ	1個
--------	----



EMVC-HMR

EMVC-HDVI

カメラ

モニター
ダイレクト
入力カメラ

USBカメラ

マイクロ
スコープ

アナログ
カメラ

カメラリンク
カメラ

アナログカラーカメラ 40万画素



驚きの価格と映像性能!! 40万画素アナログカラーカメラ



Delivery
納期

出荷日

翌日(当日)

当日出荷は17時までには都度お申し付
けください。

在庫品



型式	単価
	1~5台
EMVC-AM40	¥28,900



・外觀および仕様は、予告なく変更することがあります。

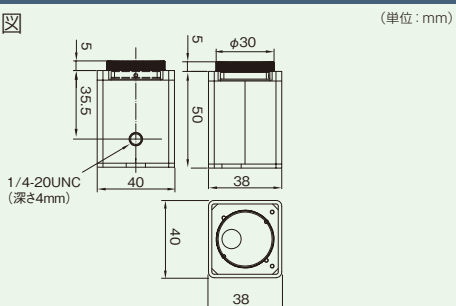
仕様

TV信号方式	NTSC方式
レンズマウント	Cマウント
フレームレート	60fps
撮像素子	1/4" CCDカラー
有効画素数	768(H)×494(V)
水平解像度	540本
SN比	48dB
最低被写体照度	1.51 lx(F1.4)
映像出力	VBS:1.0V(p-p)/75Ω
同期方式	内部同期
電源電圧	AC100~240V
消費電流	約160mA
重量	約20g
動作環境	温度: -10~50℃、湿度: 20~80%RH(結露なきこと)

付属品

ACアダプタ	1個
ビデオケーブル(2m)	1本

外形寸法図



2012.9

2013.8

9002