

スチールタイプ

RoHS



粉体塗装 スチール



納期

出荷日

1~5個	翌日(当日)
6個~	都度見積

当日出荷は、17時までにご都度お申し付けください。

在庫品



注文例

型式
KMK-100

ココが特長

ケーブル出入口が広く作業性抜群!

- 軟質ウレタンフォームを使用しており外部からのゴミやほこりの侵入を防止します。
- 六角および十字ドライバーで締付け可能なスクリーンを使用しています。
- クリーム色に加えて、グレイ色を品揃え。
- 表面に無電解ニッケルメッキを施した商品も品揃えしました。



ご注意

- ・ 防水防塵構造ではありません。
- ・ 屋内での使用をお勧めします。
- KMK・KMGについて
 - ・ タップ加工後に塗装しているため、ねじ山に塗料がのった状態で出荷します。
- KMPIについて
 - ・ デザイン上尖った部分がありますので取り扱いにはご注意ください。

基本仕様

■ 本体

材質	SPHC
板厚	1.6mm

■ 表面仕上げ

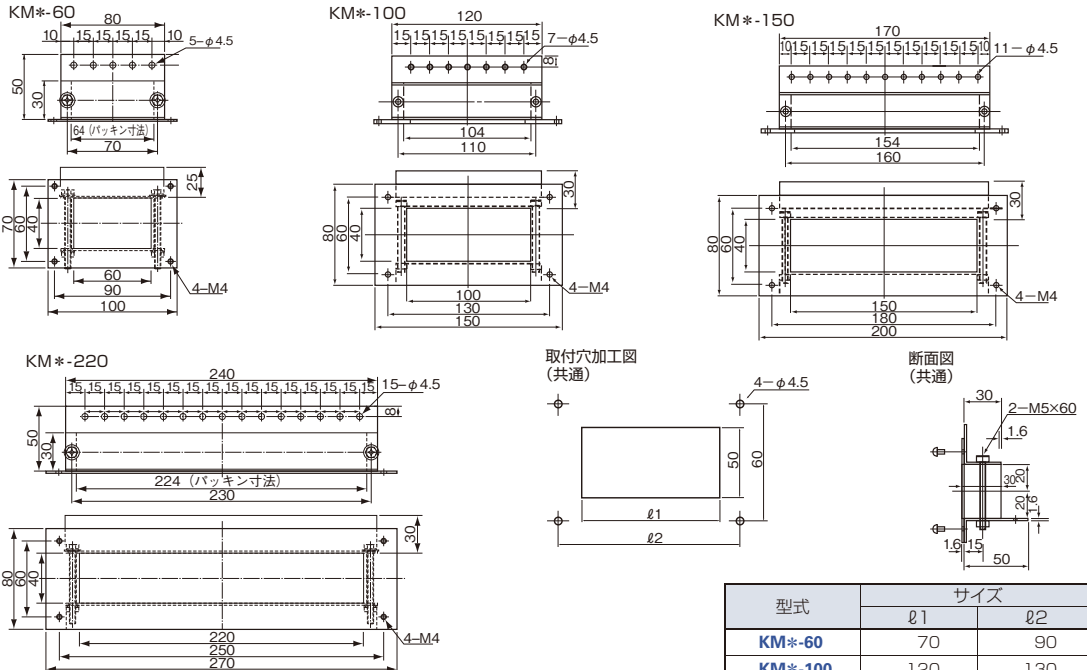
KMK	粉体塗装 近似マンセル値2.5Y9/1
KMG	粉体塗装 近似マンセル値5Y7/1
KMP	無電解ニッケルメッキ

■ 軟質ウレタンフォーム

見掛け密度	45.8kg/m ³	75%圧縮残留率	7.7%
40%硬さ	533.1N	耐熱温度	70℃以下
引張り強さ	248.7kPa	導電性	なし
伸び	95%	色	グレー
引裂き強さ	8.9N/cm		

外形図

(単位: mm)



型式	サイズ	
	ℓ1	ℓ2
KMK-60	70	90
KMK-100	120	130
KMK-150	170	180
KMK-220	240	250



型式	タイプ	基準単価			重さ (g)
		1個~19個	20個~29個	30個~99個	
KMG-60	KMK-60	¥1,160	¥1,080	¥1,020	200
KMG-100	KMK-100	¥1,540	¥1,440	¥1,360	320
KMG-150	KMK-150	¥1,750	¥1,630	¥1,540	430
KMG-220	KMK-220	¥2,450	¥2,290	¥2,160	580
KMP-60	無電解ニッケルメッキ	¥1,430	¥1,330	¥1,260	200
KMP-100	無電解ニッケルメッキ	¥2,050	¥1,910	¥1,810	320
KMP-150	無電解ニッケルメッキ	¥2,290	¥2,140	¥2,020	430
KMP-220	無電解ニッケルメッキ	¥3,160	¥2,950	¥2,790	580

ボックス用
アクセサリ

ボックス用
アクセサリ

カタログ掲載落ち
商品

ボックス用
アクセサリ