

## 小型防水タイプ(ステンレスラッチ式)

RoHS



2D CAD Webボックス 穴加工 防湿加工 IP66 TÜV

Delivery 納期

**ココが特長** 開閉式でメンテナンスが容易な仕様です!

- ステンレスラッチ式で開閉が可能です。
- 取付ベースを付属しています。
- TUV規格を取得しています。

出荷日	
1~5個	翌日(当日)
6個~	都度見積

当日出荷は、17時までに都度お申し込みください。

在庫品



Order 注文例

型式  
**KBOXDS-AGH-0811**

**基本仕様**

材質	トップカバー	ABS(AGH: ホワイトグレー) ポリカーボネート(ATH: 透明)
	ボディ	ABS(ホワイトグレー)
	ガasket	発泡ポリウレタン
	ヒンジ	ステンレス(SUS304)
	ラッチ	ステンレス(SUS304)
	取付ベース	スチール(SGCC)
	ブラケット	ステンレス(SUS304)
保護等級	IP66	
使用温度範囲	-40℃~+80℃	
平均板厚	4mm	
難燃性グレード	ABS	UL94-HB
	ポリカーボネート	UL94-V0

付属品

■取付足/取付ネジ

名称	数量
取付足/取付ネジ	4組
取付ベース	1個



ご注意

KBOXDS-AGH-1212-S  
KBOXDS-AGH-1212  
KBOXDS-ATH-1212-S  
KBOXDS-ATH-1212

には左写真のような樹脂注入痕がつかます。  
ご了承願います。

取付ベース(スチール)



付属の取付ベースを付属ネジでボックス本体へ取付けてください。



トップカバー(グレー)

型式	基準単価		スライド単価	
	1~9個	10~19個	20~99個	
KBOXDS-AGH-0811	¥2,840	¥2,700	¥2,610	
KBOXDS-AGH-0818-1	¥3,900	¥3,700	¥3,590	
KBOXDS-AGH-0825-1	¥4,230	¥4,020	¥3,900	
KBOXDS-AGH-1212-S	¥3,860	¥3,670	¥3,550	
KBOXDS-AGH-1212	¥4,180	¥3,960	¥3,850	
KBOXDS-AGH-1520	¥4,580	¥4,350	¥4,210	
KBOXDS-AGH-1520-1	¥4,690	¥4,450	¥4,310	
KBOXDS-AGH-1525	¥4,780	¥4,540	¥4,400	
KBOXDS-AGH-1525-1	¥5,030	¥4,780	¥4,620	
KBOXDS-AGH-2020-S	¥5,490	¥5,210	¥5,050	
KBOXDS-AGH-2020	¥5,660	¥5,370	¥5,200	

トップカバー(透明)

型式	基準単価		スライド単価	
	1~9個	10~19個	20~99個	
KBOXDS-ATH-0811	¥3,000	¥2,850	¥2,760	
KBOXDS-ATH-0818-1	¥4,090	¥3,880	¥3,760	
KBOXDS-ATH-0825-1	¥4,430	¥4,210	¥4,080	
KBOXDS-ATH-1212-S	¥4,080	¥3,870	¥3,760	
KBOXDS-ATH-1212	¥4,290	¥4,080	¥3,950	
KBOXDS-ATH-1520	¥4,810	¥4,570	¥4,430	
KBOXDS-ATH-1520-1	¥5,060	¥4,810	¥4,660	
KBOXDS-ATH-1525	¥5,150	¥4,900	¥4,730	
KBOXDS-ATH-1525-1	¥4,610	¥4,370	¥4,240	
KBOXDS-ATH-2020-S	¥6,190	¥5,880	¥5,690	
KBOXDS-ATH-2020	¥6,280	¥5,960	¥5,780	

制御ボックス



固定サイズ  
ボックス  
コントロール

ボックス  
セレクション  
ガイド

Rシリーズ  
案内

Fシリーズ  
案内

ボックス  
アクセサリ  
案内

Rシリーズ  
スチール  
ボックス

Rシリーズ  
ステンレス  
ボックス

Rシリーズ  
アルミ  
ボックス

Fシリーズ  
自立盤  
ボックス

Fシリーズ  
制御盤  
ボックス

Fシリーズ  
制御盤ボックス  
カラータイプ

Fシリーズ  
ノイズ対策  
ボックス

Fシリーズ  
中継ボックス

Fシリーズ  
ステンレス  
ボックス

Fシリーズ  
アルミコントロール  
ボックス

固定サイズ  
コントロール  
ボックス

固定サイズ  
中継・端子台  
ボックス

穴加工  
見積方法

出荷日  
カレンダー

プラスチック製  
コントロール  
ボックス

アルミ製  
コントロール  
ボックス

アルミダイキャスト製  
コントロールボックス

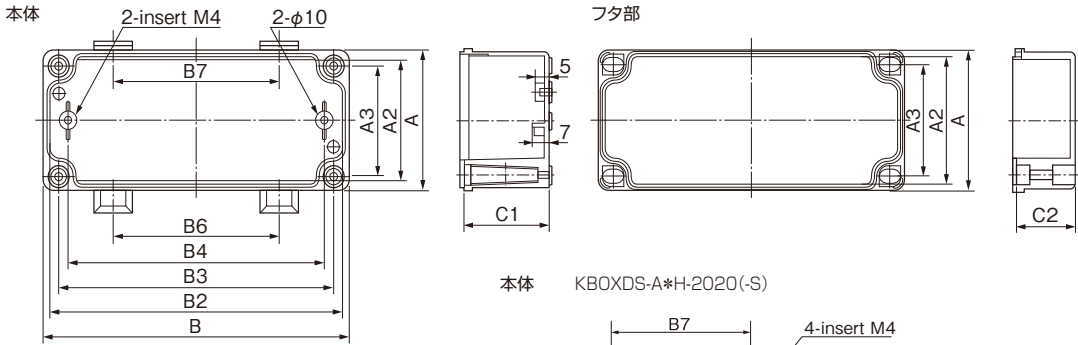
■寸法表

(単位: mm)

型式	A	A2	A3	B	B2	B3	B4	B5	B6	B7	C	C1	C2	AG自重(g)	AT自重(g)
KBOXDS-A*H-0811	80	71	62	110	101	92	75	-	-	40	70	50	20	306	312
KBOXDS-A*H-0818-1	80	71	62	180	172	162	149	-	110	110	85	50	35	490	506
KBOXDS-A*H-0825-1	80	71	62	250	245	232	220	-	160	160	85	50	35	622	642
KBOXDS-A*H-1212-S	125	117	105	125	117	105	70	-	-	55	75	55	20	384	392
KBOXDS-A*H-1212	125	117	105	125	117	105	70	-	-	55	100	80	20	400	482
KBOXDS-A*H-1520	150	138	132	200	188	182	160	-	110	110	100	80	20	713	746
KBOXDS-A*H-1520-1	150	138	132	200	188	182	160	-	110	110	130	80	50	850	890
KBOXDS-A*H-1525	150	140	132	250	240	232	210	-	150	150	100	80	20	831	854
KBOXDS-A*H-1525-1	150	140	132	250	240	232	210	-	150	150	130	80	50	988	1020
KBOXDS-A*H-2020-S	200	184	182	200	187	182	150	120	110	110	95	75	20	1050	1078
KBOXDS-A*H-2020	200	190	182	200	190	182	120	150	110	110	130	110	20	1187	1215

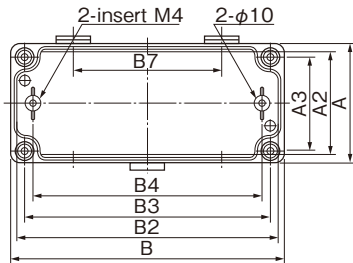
外形図

(単位: mm)

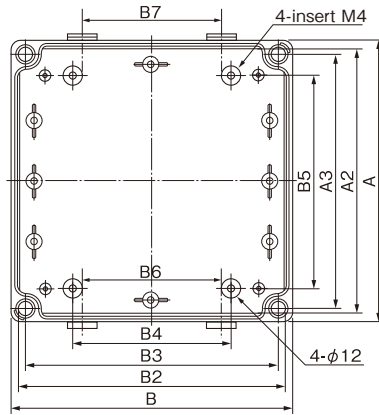


本体

KBOXDS-A\*H-0811  
KBOXDS-A\*H-1212(-S)



本体 KBOXDS-A\*H-2020(-S)

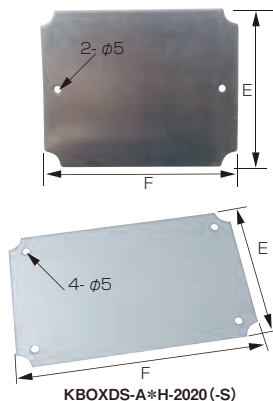


取付ベース

※単品販売はしていません。

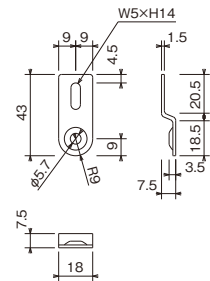
(単位: mm)

ボックス型式	E	F	板厚
KBOXDS-A*H-0811	65	90	1.6
KBOXDS-A*H-0818-1	65	165	
KBOXDS-A*H-0825-1	65	235	
KBOXDS-A*H-1212-S	101	101	
KBOXDS-A*H-1212	101	101	
KBOXDS-A*H-1520	136	187	
KBOXDS-A*H-1520-1	136	187	
KBOXDS-A*H-1525	136	235	
KBOXDS-A*H-1525-1	136	235	
KBOXDS-A*H-2020-S	187	187	
KBOXDS-A*H-2020	187	187	



取付足外形図

(単位: mm)



取付例

