

## 小型防水タイプ(カバー式)

RoHS



ココが特長

2D CAD Webボックス 穴加工 防湿加工 IP66 TÜV

Delivery 納期

### 出荷日

1~5個	翌日(当日)
6個~	都度見積

当日出荷は、17時までに都度お申し付けください。

在庫品

スイッチ等を取付け、操作用ボックスに最適!

- トップカバーはカバーネジ止めです。(4ヶ所)
- 取付ベースを付属しています。
- TÜV規格を取得しています。



Order注文例

型式

KBOXDS-AG-0811

### 基本仕様

材質	トップカバー	ABS(AG:ホワイトグレー) ポリカーボネート(AT:透明)
	ボディ	ABS(ホワイトグレー)
	ガasket	発泡ポリウレタン
	カバーネジ	ナイロン※
	取付ベース	スチール(SGCC) ステンレス(SUS304)
保護等級	IP66	
使用温度範囲	-40℃~+80℃	
平均板厚	4mm	
難燃性グレード	ABS	UL94-HB
	ポリカーボネート	UL94-V0

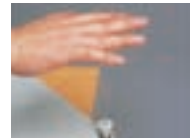
※A \*0816/0816-Sのカバーネジはステンレスです。

### 付属品

名称	数量
カバーネジ	4個
取付足/取付ネジ	4組
取付ベース	1個

### ■カバーネジ

手で上から打ちこんで、はめ込みます。



### ■取付足/取付ネジ



ご注意

KBOXDS-AG-1212-S  
KBOXDS-AG-1212  
KBOXDS-AT-1212-S  
KBOXDS-AT-1212

には左写真のような樹脂注入痕がつかます。ご了承ください。

### 取付ベース(スチール)



付属の取付ベースを付属ネジでボックス本体へ取付けてください。



### トップカバー(グレー)

型式	基準単価		スライド単価	
	1~9個	10~19個	20~99個	
KBOXDS-AG-0811-S	¥1,650	¥1,570	¥1,520	
KBOXDS-AG-0811	¥1,750	¥1,660	¥1,610	
KBOXDS-AG-0816	¥2,140	¥2,030	¥1,970	
KBOXDS-AG-0816-S	¥1,990	¥1,890	¥1,830	
KBOXDS-AG-0818-1	¥2,370	¥2,250	¥2,180	
KBOXDS-AG-0825-1	¥2,620	¥2,480	¥2,410	
KBOXDS-AG-1212-S	¥2,250	¥2,130	¥2,070	
KBOXDS-AG-1212	¥2,580	¥2,450	¥2,370	
KBOXDS-AG-1520	¥2,980	¥2,830	¥2,740	
KBOXDS-AG-1520-1	¥3,080	¥2,930	¥2,830	
KBOXDS-AG-1525	¥3,170	¥3,020	¥2,910	
KBOXDS-AG-1525-1	¥3,420	¥3,240	¥3,140	
KBOXDS-AG-2020-S	¥3,890	¥3,700	¥3,570	
KBOXDS-AG-2020	¥4,060	¥3,860	¥3,730	

### トップカバー(透明)

型式	基準単価		スライド単価	
	1~9個	10~19個	20~99個	
KBOXDS-AT-0811-S	¥1,750	¥1,660	¥1,610	
KBOXDS-AT-0811	¥1,850	¥1,750	¥1,700	
KBOXDS-AT-0816	¥2,420	¥2,300	¥2,230	
KBOXDS-AT-0816-S	¥2,230	¥2,110	¥2,050	
KBOXDS-AT-0818-1	¥2,580	¥2,450	¥2,370	
KBOXDS-AT-0825-1	¥2,830	¥2,690	¥2,610	
KBOXDS-AT-1212-S	¥2,480	¥2,360	¥2,280	
KBOXDS-AT-1212	¥2,680	¥2,540	¥2,460	
KBOXDS-AT-1520	¥3,200	¥3,040	¥2,940	
KBOXDS-AT-1520-1	¥3,460	¥3,290	¥3,190	
KBOXDS-AT-1525	¥3,540	¥3,360	¥3,250	
KBOXDS-AT-1525-1	¥3,780	¥3,590	¥3,480	
KBOXDS-AT-2020-S	¥4,590	¥4,360	¥4,230	
KBOXDS-AT-2020	¥4,670	¥4,440	¥4,290	

制御ボックス



固定サイズ  
コントロール  
ボックス

ボックス  
セクション  
ガイド

Rシリーズ  
案内

Fシリーズ  
案内

ボックス  
アクセサリ  
案内

Rシリーズ  
スチール  
ボックス

Rシリーズ  
ステンレス  
ボックス

Rシリーズ  
アルミ  
ボックス

Fシリーズ  
自立盤  
ボックス

Fシリーズ  
制御盤  
ボックス

Fシリーズ  
制御盤ボックス  
カラータイプ

Fシリーズ  
ノイズ対策  
ボックス

Fシリーズ  
中継ボックス

Fシリーズ  
ステンレス  
ボックス

Fシリーズ  
アルミコントロール  
ボックス

固定サイズ  
コントロール  
ボックス

固定サイズ  
中継・端子台  
ボックス

穴加工  
見積方法

出荷日  
カレンダー

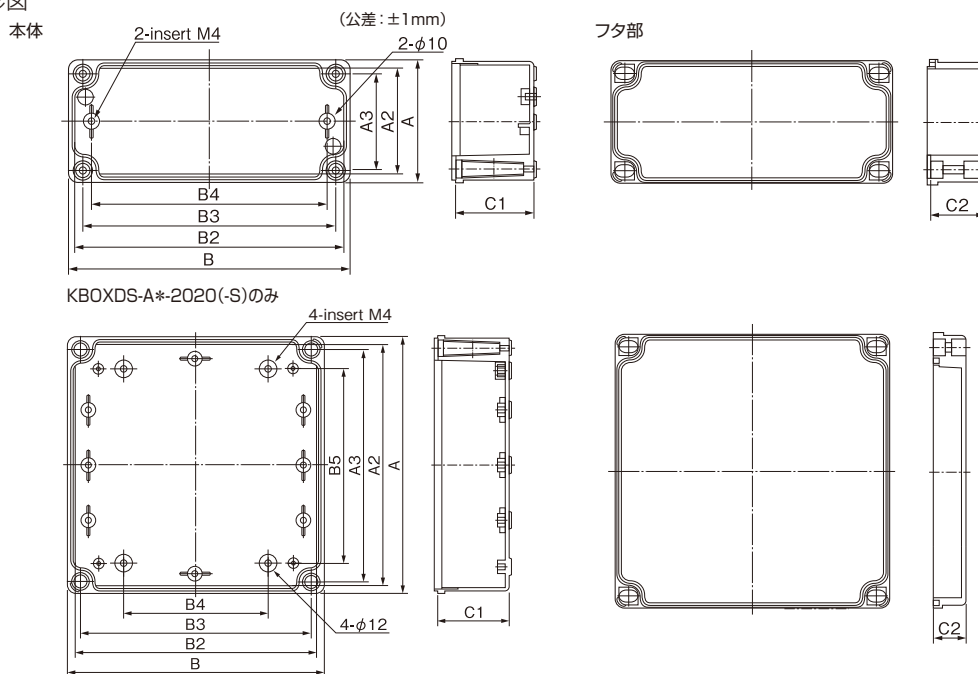
寸法表

(単位: mm)

型式	A	A2	A3	B	B2	B3	B4	B5	C	C1	C2	AG自重(g)	AT自重(g)
KBOXDS-A*-0811-S	80	71	62	110	101	92	80	-	45	25	20	196	202
KBOXDS-A*-0811	80	71	62	110	101	92	75	-	70	50	20	228	223
KBOXDS-A*-0816	80	74	50	160	155	148	137	-	90	75	15	304	310
KBOXDS-A*-0816-S	80	76	50	160	156	148	137	-	55	40	15	296	304
KBOXDS-A*-0818-1	80	71	62	180	172	162	149	-	85	50	35	412	379
KBOXDS-A*-0825-1	80	71	62	250	245	232	220	-	85	50	35	544	609
KBOXDS-A*-1212-S	125	117	105	125	117	105	70	-	75	55	20	306	314
KBOXDS-A*-1212	125	117	105	125	117	105	70	-	100	80	20	322	412
KBOXDS-A*-1520	150	138	132	200	188	182	160	-	100	80	20	795	828
KBOXDS-A*-1520-1	150	138	132	200	188	182	160	-	130	80	50	916	956
KBOXDS-A*-1525	150	140	132	250	240	232	210	-	100	80	20	975	998
KBOXDS-A*-1525-1	150	140	132	250	240	232	210	-	130	80	50	1126	1180
KBOXDS-A*-2020-S	200	184	182	200	187	182	150	120	95	75	20	972	1000
KBOXDS-A*-2020	200	190	182	200	190	182	120	150	130	110	20	1109	1137

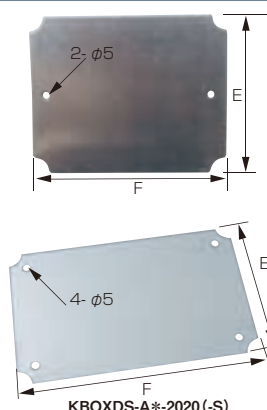
外形図

(単位: mm)



取付ベース ※単品販売はしておりません。(単位: mm)

ボックス型式	E	F	板厚
KBOXDS-A*-0811-S	65	96	1.6
KBOXDS-A*-0811	65	90	
KBOXDS-A*-0816	65	152	
KBOXDS-A*-0816-S	65	152	
KBOXDS-A*-0818-1	65	165	
KBOXDS-A*-0825-1	65	235	
KBOXDS-A*-1212-S	101	101	
KBOXDS-A*-1212	101	101	
KBOXDS-A*-1520	136	187	
KBOXDS-A*-1520-1	136	187	
KBOXDS-A*-1525	136	235	
KBOXDS-A*-1525-1	136	235	
KBOXDS-A*-2020-S	187	187	
KBOXDS-A*-2020	187	187	



取付足外形図 (単位: mm)

