

## SPCMタイプ(ロックアウト穴付)

RoHS

2D CAD

UL

IP65

Webボックス

固定サイズ

穴加工

プラスチック

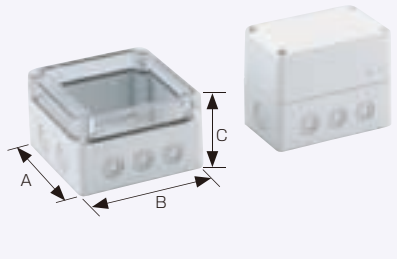


Delivery  
納期

ココが  
特長

**防水・防塵仕様の  
ポリカーボネート製ボックス**

- 軽量で耐衝撃性に優れたボックスです。
- Mネジサイズの配線用ロックアウト穴付きです。
- 2種類(グレー・透明)のカバーから選択できます。
- 中継ボックス、端子台ボックスとして最適です。



### 出荷日

1~5台	価格表参照
6台~	都度見積

当日出荷は、17時までに都度お申し付けください。(在庫品のみ対応)

在庫品 非在庫品

### 基本仕様

材質	トップカバー	ポリカーボネート(G:ホワイトグレー T:透明)
	ボディ	グラスファイバー入りポリカーボネート(ホワイトグレー)
	ガスカート	ポリウレタン(黒)
	カバースクリュー(4個)	ポリアミド(ホワイトグレー)
	取付ベース用ビス(4個)	鉄(ユニクロメッキ)、ナベM4×8タッピング
保護等級		IP65
使用温度範囲		-20℃~+75℃
締付トルク		1N・m~1.5N・m
難燃性グレード		UL94V-2



Order  
注文例

型式	-	色
SPCM13-13-10	-	G

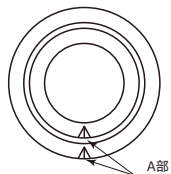


ご注意



※本商品のカバー裏には、上記写真のような樹脂注入痕が付きます。ご了承ください。

### 加工方法



・ロックアウト穴を開けるには  
マイナスドライバーを、図A部に  
垂直にあててハンマーで叩いて  
ください。



型式	色	基準単価	スライド単価	出荷日	
		1~5個	6~99個		
SPCM08-13-06	G (グレー)	¥1,520	¥1,440	3日目	
SPCM08-13-08		¥1,620	¥1,530	翌日 (当日)	
SPCM08-13-10		¥1,650	¥1,560		
SPCM08-13-13		¥1,690	¥1,600	3日目	
SPCM10-10-06		¥1,450	¥1,380		
SPCM13-13-06		¥1,660	¥1,580		
SPCM13-13-08		¥1,860	¥1,760		
SPCM13-13-10		T (透明)	¥2,020	¥1,920	翌日 (当日)
SPCM13-13-13			¥2,080	¥1,970	3日目
SPCM13-18-06			¥2,010	¥1,910	
SPCM13-18-08		¥2,240	¥2,130	翌日(当日)	

型式	色	基準単価	スライド単価	出荷日	
		1~5個	6~99個		
SPCM13-18-10	G (グレー)	¥2,290	¥2,170	翌日 (当日)	
SPCM13-18-13		¥2,450	¥2,330		
SPCM13-18-15		¥2,720	¥2,580		
SPCM18-18-08		¥2,870	¥2,720		
SPCM18-18-10		¥2,940	¥2,790		
SPCM18-18-13		T (透明)	¥3,040		¥2,880
SPCM18-18-15		¥4,070	¥3,860		
SPCM18-25-08		¥4,820	¥4,570		
SPCM18-25-10		¥5,190	¥4,920		
SPCM18-25-15		¥5,580	¥5,290		

関連商品

07507ページ



専用DINレール

07508ページ



取付ベース

07507ページ



外部取付足

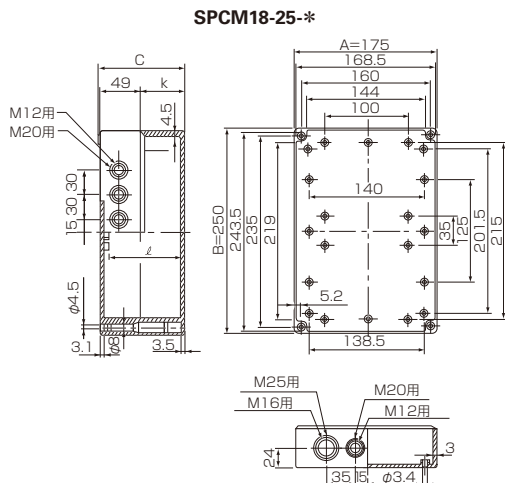
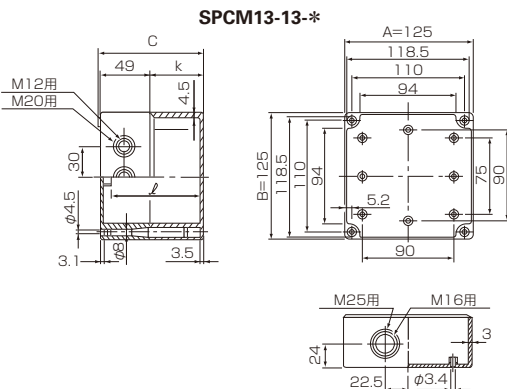
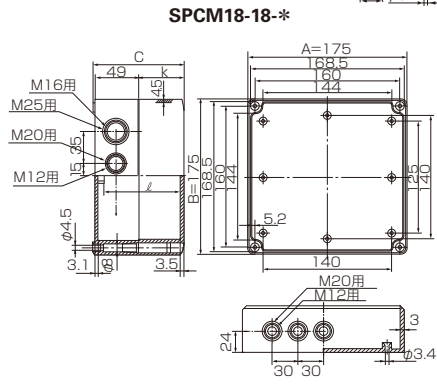
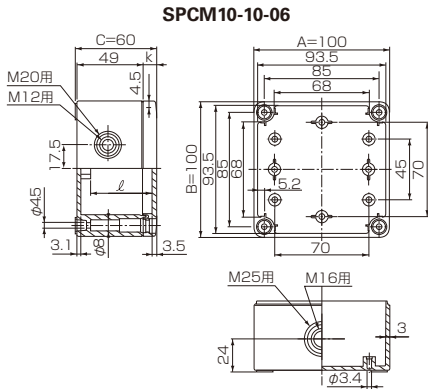
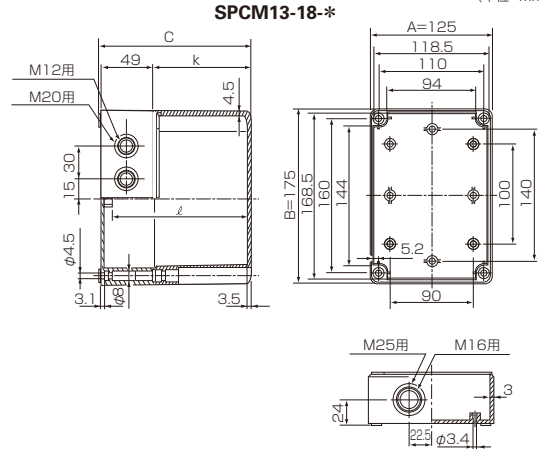
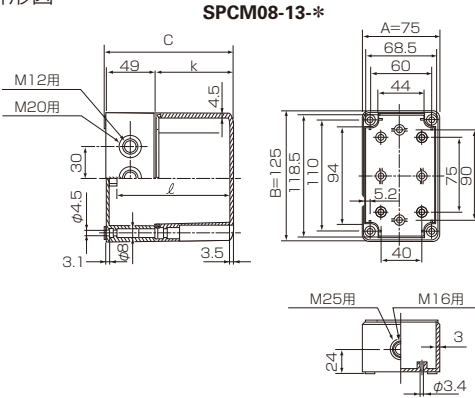
■寸法表 (単位:mm) ※**07508ページ**のSPCM用「ラッチ」・「ヒンジ」の取付可否を○×で表しています。

型式	A	B	C	k	ℓ	ラッチ・ヒンジ 取付可否※	自重(kg)
SPCM08-13-06	75	125	60	10	45.5	×	0.16
SPCM08-13-08	75	125	75	25	60.5	○	0.21
SPCM08-13-10	75	125	100	50	85.5	○	0.28
SPCM08-13-13	75	125	125	75	110.5	○	0.3
SPCM10-10-06	100	100	60	10	45.5	×	0.16
SPCM13-13-06	125	125	60	10	45.5	×	0.24
SPCM13-13-08	125	125	75	25	60.5	○	0.29
SPCM13-13-10	125	125	100	50	85.5	○	0.37
SPCM13-13-13	125	125	125	75	110.5	○	0.4
SPCM13-18-06	125	175	60	10	45.5	×	0.29
SPCM13-18-08	125	175	75	25	60.5	○	0.37

型式	A	B	C	k	ℓ	ラッチ・ヒンジ 取付可否※	自重(kg)
SPCM13-18-10	125	175	100	50	85.5	○	0.45
SPCM13-18-13	125	175	125	75	110.5	○	0.52
SPCM13-18-15	125	175	150	100	135.5	○	0.59
SPCM18-18-08	175	175	75	25	60.5	×	0.47
SPCM18-18-10	175	175	100	50	85.5	×	0.57
SPCM18-18-13	175	175	125	75	110.5	×	0.64
SPCM18-18-15	175	175	150	100	135.5	×	0.72
SPCM18-25-08	175	250	75	25	60.5	○	0.63
SPCM18-25-10	175	250	100	50	85.5	○	0.75
SPCM18-25-15	175	250	150	100	135.5	○	0.95

外形図

(単位:mm)



※各ボックス図中のノックアウト穴は、左右対称です。