

Steel screw cover type スチール4点ネジ止めタイプ

RSDXシリーズ

RoHS



2方向曲げ



4方向曲げ

2D Web フリー スチール 粉体
CAD ボックス サイズ 塗装



納期 穴加工 同納期

基本仕様

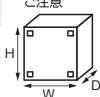
ボックスシリーズ	
RSDX	
サイズレンジ	W/H 50~200mm W/H 210~400mm D寸不問 D寸不問
材質	SPCC SPHC
板厚	扉・本体 1.2mm 扉・本体 1.6mm
開閉金具	トラスネジ M4×8

W・Hいずれかが210mm以上の場合は大型仕様。



ご注意

・標準品はDINレール溶接を含んでおりません。



ご注意

・下地処理(リン酸鉄皮膜)の状態においては防錆性はありません。
・製品の保管環境により短時間で錆びが発生する場合がありますので速やかに上塗り塗装をお願いします。

出荷日

1~10台	5日目
11台~	都度見積

納期に関するお断り
本商品の稼働日は土曜・祝日を含みません。詳細な出荷日は7551ページをご参照ください。

非在庫品

外形図 7053ページ
機器取付有効寸法 7054ページ

Rシリーズ4点ネジ止めタイプ

- フリーサイズでの低価格を実現。
- どの面にもタップ加工が可能です。
- どれだけ穴加工しても穴加工料無料です。

ココが特長

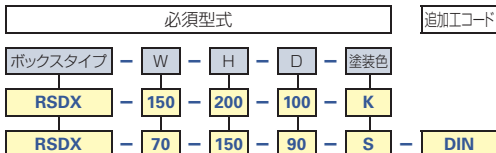
サイズ対応範囲	指定単位
W(幅)	50~400mm 10mm
H(高さ)	50~400mm 10mm
D(奥行き)	40~120mm 10mm

お値引き		
10~29台	30~49台	50台~
5%	10%	15%

穴加工ありも同割引率です。



Order 注文例



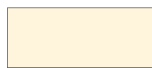
追加加工オプション

追加加工コード	追加加工内容	加工単価
DIN	DINレール溶接	¥620
NKT	中板取付	¥2,000

RSDXの追加加工オプションは併用不可です。

塗装色

粉体塗装



K: クリーム
2.5Y9/1

下地処理



G: グレイ
5Y7/1

S
*下地処理についての詳細は7010ページになります。

DINレール溶接オプション

ボックスの背面内側中央に35mm幅DINレールを溶接します。
両端各10mmの空きスペースがございます。



追加加工コード	加工単価
DIN	¥620

注文例) RSDX-200-200-120-K-DIN

中板取付オプション

ボックスの背面内側に上下曲げありの中板(1.6mm)を取付ます。
中板サイズは(W-30)×(H-30)です。



追加加工コード	加工単価
NKT	¥2,000

注文例) RSDX-200-200-120-K-NKT

*W・Hそれぞれ100mm以下の場合、上記オプションの取付寸法が小さくなりますのでご注意ください。

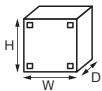
穴加工対応

パターン	種類
丸穴	丸穴 丸穴ビス穴 2個付 丸穴ビス穴 3個付 丸穴ビス穴 4個付 キー溝付丸穴 廻止メ丸穴 丸穴3個(PCD) 4個付(PCD) 丸穴ビス穴 弧切欠き丸穴 U時欠き丸穴
角穴	角穴 角穴ビス穴付 角穴ビス穴 4個 丸穴4個 角穴ビス穴 4個内付 角穴ビス穴 2個掛溝
角丸角穴	角丸角穴 角丸角穴ビス穴付 角長穴 角長穴ビス穴付 ファン穴 1 ファン穴 2 ファン穴 3 ファン穴 4
ネジその他	タップ穴 バーリング穴 スリット穴

構造

	小型仕様	大型仕様
本体折返し	2方向曲げ	4方向曲げ
イメージ (扉を外した状態)		
サイズ	W・H寸 50-200	W・H寸 210-400
	D寸 不問	D寸 不問
板厚(扉・本体)	1.2mm	1.6mm

*W・Hいずれかが210mm以上の場合は大型仕様



RSDXシリーズ

サイズの指定単位はW・H・D全て10mm単位となります。

D	H	W		50~90	100~150	160~200	210~250	260~300	310~350	360~400	
		50~90	100~140								
40	40	50~90	100~140	¥3,710	¥3,860	¥3,990	¥4,060	¥4,340	¥4,920	¥5,060	
		150~200	210~300	¥4,020	¥4,220	¥4,320	¥4,770	¥5,000	¥5,460	¥6,130	¥6,440
		310~400		¥4,840	¥4,790	¥5,440	¥6,240	¥5,800	¥6,410	¥7,050	¥7,480
				¥4,840	¥4,790	¥5,440	¥6,240	¥5,800	¥6,410	¥7,050	¥7,480
50	50	50~90	100~140	¥4,010	¥4,170	¥4,150	¥4,380	¥4,380	¥4,670	¥5,290	¥5,430
		150~200	210~300	¥4,340	¥4,560	¥4,640	¥5,100	¥5,350	¥5,820	¥6,520	¥6,830
		310~400		¥4,560	¥5,220	¥5,150	¥5,770	¥6,170	¥6,800	¥7,450	¥7,890
				¥4,560	¥5,220	¥5,150	¥5,770	¥6,170	¥6,800	¥7,450	¥7,890
60	60	50~90	100~140	¥4,310	¥4,480	¥4,460	¥4,700	¥5,000	¥5,660	¥5,810	
		150~200	210~300	¥4,660	¥4,900	¥4,960	¥5,440	¥5,700	¥6,190	¥6,910	¥7,230
		310~400		¥4,900	¥5,600	¥5,510	¥6,140	¥6,550	¥7,190	¥7,860	¥8,300
				¥4,900	¥5,600	¥5,510	¥6,140	¥6,550	¥7,190	¥7,860	¥8,300
70	70	50~90	100~140	¥4,620	¥4,790	¥4,770	¥4,910	¥5,030	¥5,340	¥6,030	¥6,190
		150~200	210~300	¥4,980	¥5,250	¥5,290	¥5,780	¥6,050	¥6,550	¥7,310	¥7,620
		310~400		¥5,250	¥5,990	¥5,870	¥6,520	¥6,930	¥7,580	¥8,270	¥9,100
				¥5,250	¥5,990	¥5,870	¥6,520	¥6,930	¥7,580	¥8,270	¥9,100
80	80	50~90	100~140	¥4,930	¥5,110	¥5,080	¥5,230	¥5,540	¥5,870	¥6,010	¥6,160
		150~200	210~300	¥5,310	¥5,790	¥5,610	¥6,120	¥6,400	¥7,150	¥7,220	¥7,520
		310~400		¥5,790	¥6,380	¥6,230	¥6,890	¥7,550	¥8,240	¥8,680	¥9,120
				¥5,790	¥6,380	¥6,230	¥6,890	¥7,550	¥8,240	¥8,680	¥9,120
90	90	50~90	100~140	¥5,240	¥5,430	¥5,390	¥5,540	¥5,870	¥6,220	¥6,370	¥6,520
		150~200	210~300	¥5,630	¥6,150	¥5,940	¥6,460	¥6,760	¥7,540	¥7,590	¥7,890
		310~400		¥6,150	¥6,770	¥6,590	¥7,270	¥7,950	¥8,650	¥9,100	¥9,540
				¥6,150	¥6,770	¥6,590	¥7,270	¥7,950	¥8,650	¥9,100	¥9,540
100	100	50~90	100~140	¥5,550	¥5,750	¥5,700	¥5,860	¥6,210	¥6,570	¥6,720	¥6,880
		150~200	210~300	¥5,960	¥6,510	¥6,270	¥6,800	¥7,120	¥7,920	¥7,970	¥8,270
		310~400		¥6,510	¥7,170	¥6,960	¥7,650	¥8,340	¥9,060	¥9,510	¥9,960
				¥6,510	¥7,170	¥6,960	¥7,650	¥8,340	¥9,060	¥9,510	¥9,960
110	110	50~90	100~140	¥5,860	¥6,060	¥6,020	¥6,170	¥6,550	¥6,930	¥7,080	¥7,240
		150~200	210~300	¥6,290	¥6,880	¥6,600	¥7,150	¥7,480	¥8,310	¥8,350	¥8,650
		310~400		¥6,880	¥7,560	¥7,320	¥8,040	¥8,740	¥9,480	¥9,930	¥10,380
				¥6,880	¥7,560	¥7,320	¥8,040	¥8,740	¥9,480	¥9,930	¥10,380
120	120	50~90	100~140	¥6,180	¥6,390	¥6,330	¥6,490	¥6,900	¥7,290	¥7,440	¥7,600
		150~200	210~300	¥6,620	¥7,240	¥6,620	¥7,080	¥7,340	¥8,190	¥8,050	¥8,280
		310~400		¥7,240	¥7,960	¥7,690	¥8,420	¥9,140	¥9,890	¥10,350	¥10,800
				¥7,240	¥7,960	¥7,690	¥8,420	¥9,140	¥9,890	¥10,350	¥10,800

制御ボックス

Rシリーズ
ボックススチール
スタンダード
自立盤タイプスチール
片開き
横長タイプスチール
両開き
横長タイプスチール
片開き
奥長タイプスチール
ハンドル錠
外錠番タイプスチール
ハンドル錠
内錠番タイプスチール
ハンドル+2点
ネジタイプスチール
パチン錠
水切なしタイプスチール
パチン錠
水切ありタイプスチール4点
ネジ止めタイプスチール
中継ボックス

ミスマの簡単穴加工サービス

Rシリーズ

・追加工基本料金が0円! ・穴加工料金が0円!

詳細は、7005ページ

当ページの商品はWeb見積専用商品となっておりますので、ご注意ください。

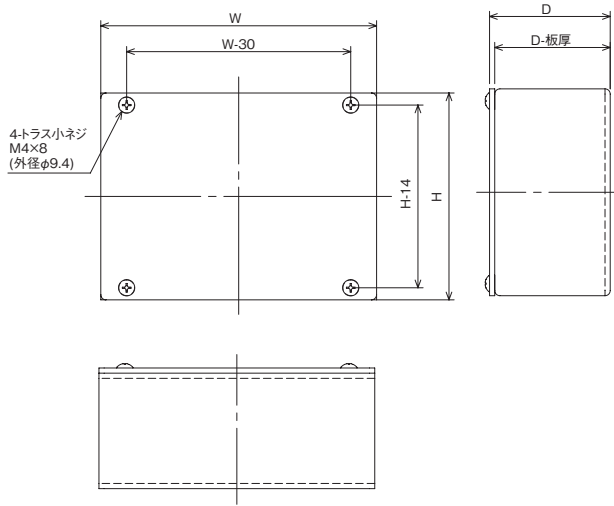
ご不明点がございましたら、弊社ボックス見積センター(TEL03-5606-6347)までお問合せ下さい。

RSDXシリーズ 外形図 / 機器取付有効寸法

RSDXシリーズ 7031ページ

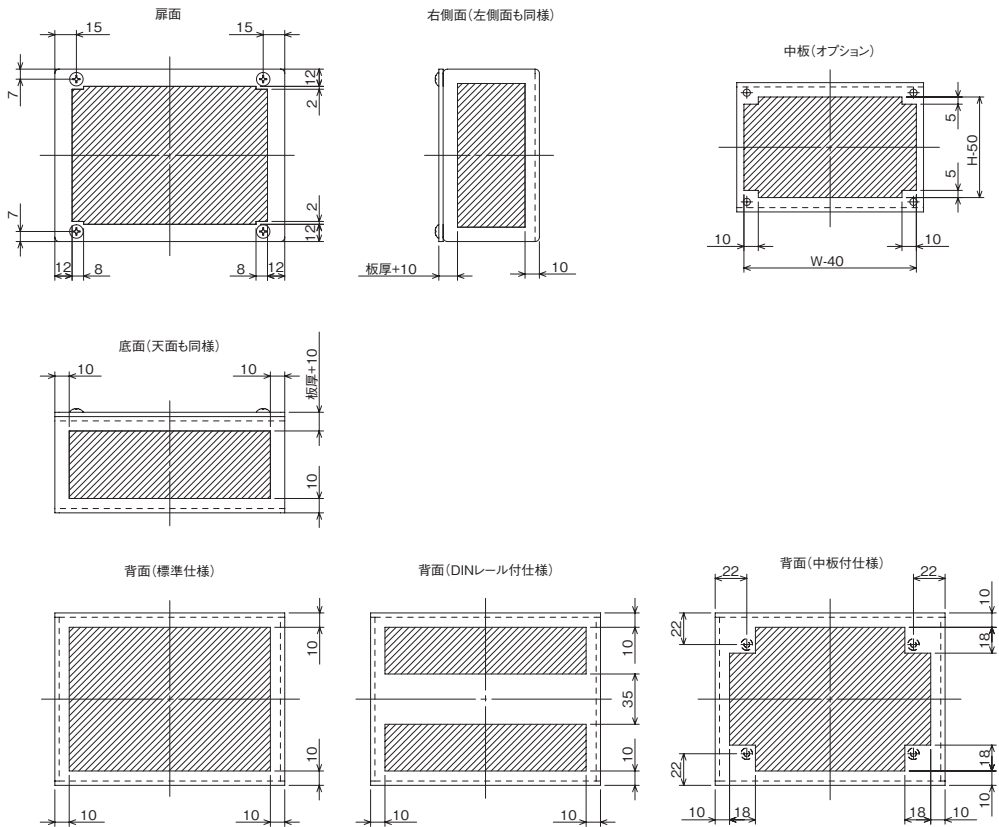
外形図

(単位: mm)



機器取付有効寸法

(単位: mm)



ボックス
セレクション
ガイド

Rシリーズ
案内

Fシリーズ
案内

ボックス
アクセサリ
案内

Rシリーズ
スチール
ボックス

Rシリーズ
ステンレス
ボックス

Rシリーズ
アルミ
ボックス

Fシリーズ
自立盤
ボックス

Fシリーズ
制御盤
ボックス

Fシリーズ
制御盤ボックス
カラータイプ

Fシリーズ
ノイズ対策
ボックス

Fシリーズ
中継ボックス

Fシリーズ
ステンレス
ボックス

Fシリーズ
アルミコントロール
ボックス

固定サイズ
コントロール
ボックス

固定サイズ
中継・端子台
ボックス

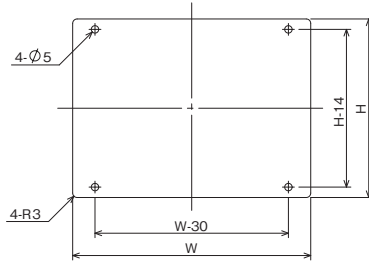
穴加工
見積方法

出荷日
カレンダー

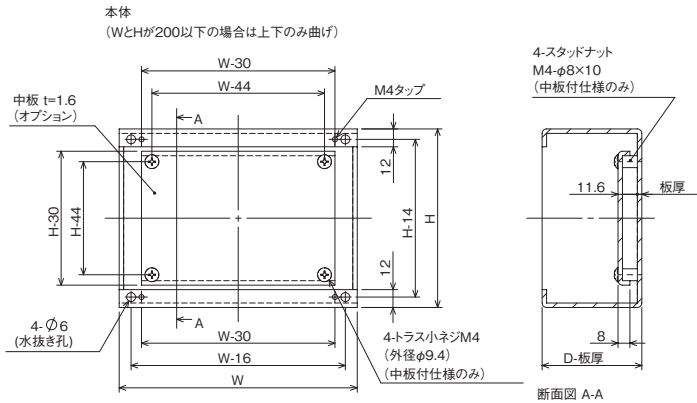
詳細図

(単位: mm)

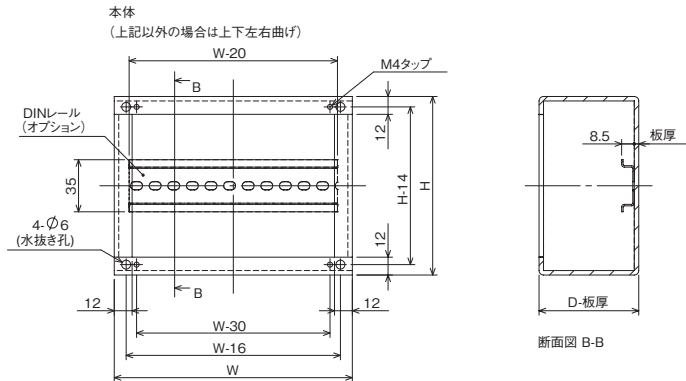
扉



中板取付オプション



DINレール溶接オプション



ミスマの簡単穴加工サービス

R シリーズ

・追加工基本料金が**0円!** ・穴加工料金が**0円!**

詳細は、**7005**ページ

当ページの商品は**Web見積専用商品**となっておりますので、ご注意ください。