

Steel latch type

スチールパチン錠水切ありタイプ

RSBシリーズ

RoHS



外形図▶7051ページ
機器取付有効寸法▶7052ページ

ココが特長

水切あり(IP4X)の低価格品です

- フリーサイズでの低価格を実現。
- 小型サイズ向けの仕様改良版です。
- どれだけ穴加工しても穴加工料無料です。

2D CAD IP4X Webボックス フリーサイズ スチール 粉体塗装

Delivery 納期 穴加工 同納期

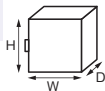
基本仕様

	ボックスタイプ	
	RSB12	RSB16
材質	SPCC	SPHC
板厚	扉・本体 1.2mm	扉・本体 1.6mm
中板	鉄製基板(1.6mm)	
中板サイズ	(W-30) × (H-30)	
開閉金具	パチン錠(ステンレス製)	
開口部分	水切あり	

出荷日	
1~10台	5日目
11台~	都度見積

納期に関するお断り
本商品の稼働日は土曜・祝日を含みません。詳細な出荷日は▶7551ページをご参照ください。

非在庫品



- ・下地処理の場合、パッキン同梱にて出荷します。
- ・下地処理(リン酸鉄皮膜)の状態においては防錆性はありません。
- ・製品の保管環境により短時間で錆びが発生する場合がありますので速やかに上塗り塗装をお願いします。

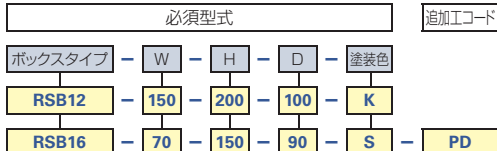
サイズ対応範囲		指定単位
W(幅)	100~400mm	10mm
H(高さ)	100~400mm	10mm
D(奥行き)	50~250mm	10mm

お値引き		
10~29台	30~49台	50台~
5%	10%	15%

穴加工ありも同割引率です。



Order 注文例



*穴加工ありはWeb設計ボックスサイト▶7541ページをご利用願います。

追加加工オプション

追加加工コード	追加加工内容	加工単価
PD	パッキン同梱	¥0
AN	接地端子・中板・中板取付部品なし	¥0
BN	中板・中板取付部品なし	¥0
NN	中板のみなし	¥0

追加加工オプションは併用可です(順不問)。
例)-(塗装色)-PD-NN

塗装色

粉体塗装



K: クリーム
2.5Y9/1



G: グレイ
5Y7/1

下地処理



S
*下地処理についての詳細は▶7010ページになります。

A部材

- ①パチン錠※ ②蝶番 ③接地端子 ④パッキン

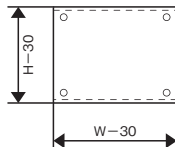


*単品販売は行っておりません。

標準取付部品	
① 開閉金具	パチン錠(ステンレス製)
② 蝶番	外蝶番(ステンレス製)
③ 接地端子	M5グリーンボルト(首下10mm)×1
④ パッキン	NRスポンジパッキン(t6×幅10)

中板仕様

中板浮き高さ10mmの、上下2方向曲げです。



*中板取付部品はM4スタッドナット溶接

穴加工対応

パターン	種類
丸穴	丸穴 丸穴ビス穴 2箇所付 丸穴ビス穴 3箇所付 丸穴ビス穴 4箇所付 キー溝付丸穴 廻止メ丸穴 丸穴3個(PCD) 4箇所付(PCD) 丸穴ビス穴 4箇所付 弧切欠き丸穴 U時欠き丸穴
角穴	角穴 角穴ビス穴 4箇所付 角穴ビス穴 4箇所付 丸穴4個 角穴ビス穴 4箇所付 角穴ビス穴 2箇所付
角丸角穴	角丸角穴 角丸角穴ビス穴付 角長穴 角長穴ビス穴付 ファン穴 1 ファン穴 2 ファン穴 3 ファン穴 4
ネジその他	タップ穴 バーリング穴 スリット穴

構造

水切り構造



ミスミの簡単穴加工サービス

Rシリーズ

・追加加工基本料金が0円! ・穴加工料金が0円!

詳細は、7005ページ

当ページの商品はWeb見積専用商品となっておりますので、ご注意ください。

制御ボックス

RSBシリーズ
ボックス

ボックス
セレクション
ガイド

Rシリーズ
案内

Fシリーズ
案内

ボックス
アクセサリ
案内

Rシリーズ
スチール
ボックス

Rシリーズ
ステンレス
ボックス

Rシリーズ
アルミ
ボックス

Fシリーズ
自立盤
ボックス

Fシリーズ
制御盤
ボックス

Fシリーズ
制御盤ボックス
カラータイプ

Fシリーズ
ノイズ対策
ボックス

Fシリーズ
中継ボックス

Fシリーズ
ステンレス
ボックス

Fシリーズ
アルミコントロール
ボックス

固定サイズ
コントロール
ボックス

固定サイズ
中継・端子台
ボックス

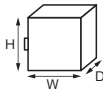
穴加工
見積方法

出荷日
カレンダー

2012.9

2013.8

7029



RSB12シリーズ

サイズの指定単位はW・H・D全て10mm単位となります。

●有効フカサD-15

D	W		100~150	160~200	210~250	260~300	310~350	360~400
	H							
50~80	100~150		¥7,260	¥7,440	¥8,030	¥8,590	¥8,730	¥8,900
	160~200		¥7,440	¥7,630	¥8,570	¥8,770	¥9,350	¥9,550
	210~250		¥7,640	¥8,180	¥8,830	¥9,390	¥10,020	¥10,240
	260~300		¥8,120	¥8,370	¥9,390	¥9,990	¥10,290	¥11,290
	310~350		¥8,330	¥8,940	¥10,020	¥10,290	¥11,370	¥11,660
	360~400		¥8,830	¥7,750	¥10,240	¥11,290	¥11,660	¥12,780
90~120	100~150		¥7,320	¥7,510	¥8,110	¥8,610	¥8,830	¥9,010
	160~200		¥7,510	¥7,720	¥8,670	¥8,870	¥9,470	¥9,670
	210~250		¥7,730	¥8,270	¥8,940	¥9,510	¥10,150	¥10,390
	260~300		¥8,210	¥8,470	¥9,510	¥10,120	¥10,430	¥11,460
	310~350		¥8,440	¥9,050	¥10,170	¥10,430	¥11,540	¥11,840
	360~400		¥8,940	¥9,600	¥10,390	¥11,460	¥11,840	¥12,980
130~160	100~150		¥7,390	¥7,580	¥8,190	¥8,700	¥8,940	¥9,120
	160~200		¥7,580	¥7,800	¥8,760	¥8,970	¥9,580	¥9,800
	210~250		¥7,810	¥8,370	¥9,040	¥9,630	¥10,280	¥11,290
	260~300		¥8,300	¥8,570	¥9,630	¥10,250	¥11,330	¥11,620
	310~350		¥8,540	¥9,170	¥10,280	¥11,330	¥11,700	¥12,820
	360~400		¥9,060	¥9,740	¥11,290	¥11,620	¥12,820	¥13,180
170~200	100~150		¥7,450	¥7,650	¥8,600	¥8,790	¥9,390	¥9,590
	160~200		¥7,650	¥8,190	¥8,860	¥9,420	¥9,700	¥9,930
	210~250		¥8,200	¥8,460	¥9,500	¥10,110	¥10,420	¥10,670
	260~300		¥8,400	¥9,010	¥10,110	¥10,380	¥11,490	¥11,790
	310~350		¥8,970	¥9,630	¥10,420	¥11,490	¥12,660	¥13,010
	360~400		¥9,180	¥9,870	¥11,440	¥12,580	¥13,010	¥13,380
210~250	100~150		¥7,560	¥7,780	¥8,740	¥8,950	¥9,560	¥9,780
	160~200		¥7,780	¥8,340	¥9,010	¥9,600	¥9,890	¥10,130
	210~250		¥8,340	¥8,610	¥9,670	¥10,300	¥10,620	¥10,890
	260~300		¥8,550	¥9,180	¥10,300	¥10,580	¥11,720	¥12,030
	310~350		¥9,140	¥9,820	¥10,620	¥11,720	¥12,930	¥13,280
	360~400		¥9,360	¥10,070	¥11,670	¥12,840	¥13,280	¥13,670

RSB16シリーズ

D	W		100~150	160~200	210~250	260~300	310~350	360~400
	H							
50~80	100~150		¥7,890	¥8,110	¥8,760	¥9,320	¥9,570	¥9,780
	160~200		¥8,110	¥8,350	¥9,390	¥9,630	¥10,290	¥10,530
	210~250		¥8,350	¥8,960	¥9,700	¥10,340	¥11,060	¥11,340
	260~300		¥8,890	¥9,200	¥10,340	¥11,030	¥11,400	¥12,540
	310~350		¥9,140	¥9,840	¥11,060	¥11,400	¥12,640	¥13,000
	360~400		¥9,710	¥10,460	¥11,340	¥12,540	¥12,990	¥14,290
90~120	100~150		¥7,980	¥8,210	¥8,870	¥9,440	¥9,720	¥9,930
	160~200		¥8,210	¥8,460	¥9,520	¥9,770	¥10,460	¥10,710
	210~250		¥8,460	¥9,100	¥9,850	¥10,510	¥11,250	¥11,540
	260~300		¥9,020	¥9,340	¥10,510	¥11,220	¥11,600	¥12,780
	310~350		¥9,290	¥10,010	¥11,250	¥11,600	¥12,870	¥13,240
	360~400		¥9,870	¥10,650	¥11,540	¥12,780	¥13,240	¥14,570
130~160	100~150		¥8,060	¥8,300	¥8,990	¥9,570	¥9,860	¥10,090
	160~200		¥8,300	¥8,570	¥9,650	¥9,910	¥10,620	¥10,890
	210~250		¥8,580	¥9,230	¥9,990	¥10,670	¥11,440	¥12,590
	260~300		¥9,150	¥9,490	¥10,670	¥11,400	¥12,650	¥13,010
	310~350		¥9,430	¥10,170	¥11,430	¥12,650	¥13,100	¥14,400
	360~400		¥10,040	¥10,830	¥12,590	¥13,050	¥14,400	¥14,850
170~200	100~150		¥8,150	¥8,400	¥9,460	¥9,710	¥10,390	¥10,640
	160~200		¥8,400	¥9,030	¥9,790	¥10,440	¥10,780	¥11,070
	210~250		¥9,030	¥9,360	¥10,530	¥11,480	¥11,620	¥11,940
	260~300		¥9,280	¥10,000	¥11,240	¥11,590	¥12,860	¥13,240
	310~350		¥9,940	¥10,720	¥11,620	¥12,860	¥14,230	¥14,660
	360~400		¥10,200	¥11,010	¥12,800	¥14,130	¥14,660	¥15,130
210~250	100~150		¥8,290	¥8,560	¥9,640	¥9,900	¥10,610	¥10,880
	160~200		¥8,560	¥9,220	¥9,990	¥10,670	¥11,020	¥11,320
	210~250		¥9,220	¥9,560	¥10,750	¥11,490	¥11,890	¥12,220
	260~300		¥9,480	¥10,220	¥11,490	¥11,850	¥13,160	¥13,560
	310~350		¥10,160	¥10,970	¥11,890	¥13,160	¥14,570	¥15,020
	360~400		¥10,440	¥11,280	¥13,110	¥14,470	¥15,020	¥15,510

制御ボックス

Rシリーズ
ボックス

スチール
スタンダード
自立盤タイプ

スチール
片開き
横長タイプ

スチール
両開き
横長タイプ

スチール
片開き
奥長タイプ

スチール
ハンドル錠
外蝶番タイプ

スチール
ハンドル錠
内蝶番タイプ

スチール
ハンドル+2点
ネジタイプ

スチール
パチン錠
水切なしタイプ

スチール
パチン錠
水切ありタイプ

スチール4点
ネジ止めタイプ

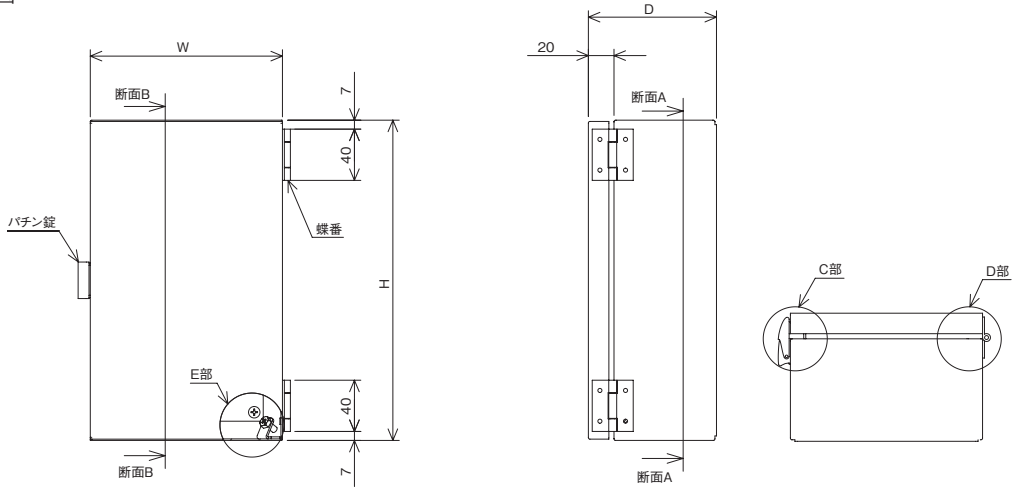
スチール
中継ボックス

RSBシリーズ 外形図 / 機器取付有効寸法

RSBシリーズ 7029ページ

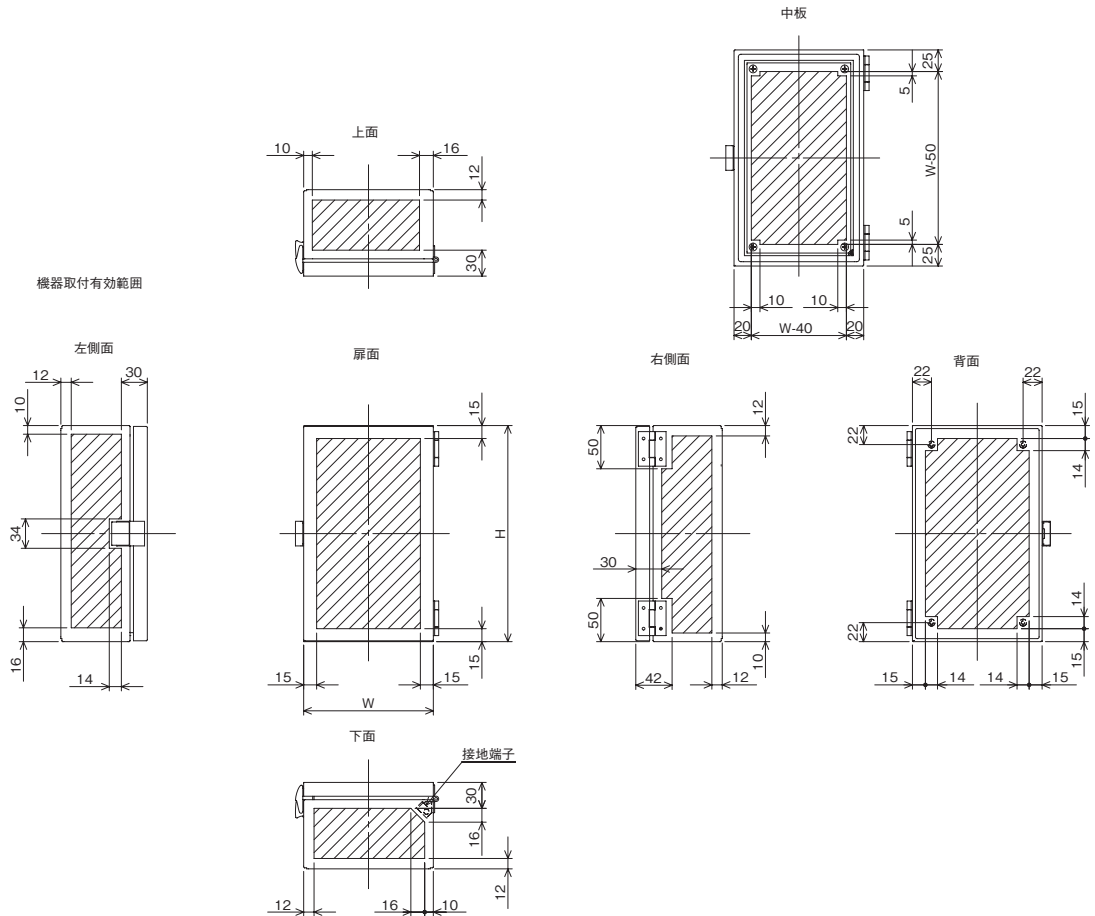
外形図

(単位: mm)



機器取付有効寸法

(単位: mm)



Rシリーズ
ボックスクラス

ボックス
セクション
ガイド

Rシリーズ
案内

Fシリーズ
案内

ボックス
アクセサリ
案内

Rシリーズ
スチール
ボックス

Rシリーズ
ステンレス
ボックス

Rシリーズ
アルミ
ボックス

Fシリーズ
自立盤
ボックス

Fシリーズ
制御盤
ボックス

Fシリーズ
制御盤ボックス
カラータイプ

Fシリーズ
ノイズ対策
ボックス

Fシリーズ
中継ボックス

Fシリーズ
ステンレス
ボックス

Fシリーズ
アルミコントロール
ボックス

固定サイズ
コントロール
ボックス

固定サイズ
中継・端子台
ボックス

穴加工
見積方法

出荷日
カレンダー

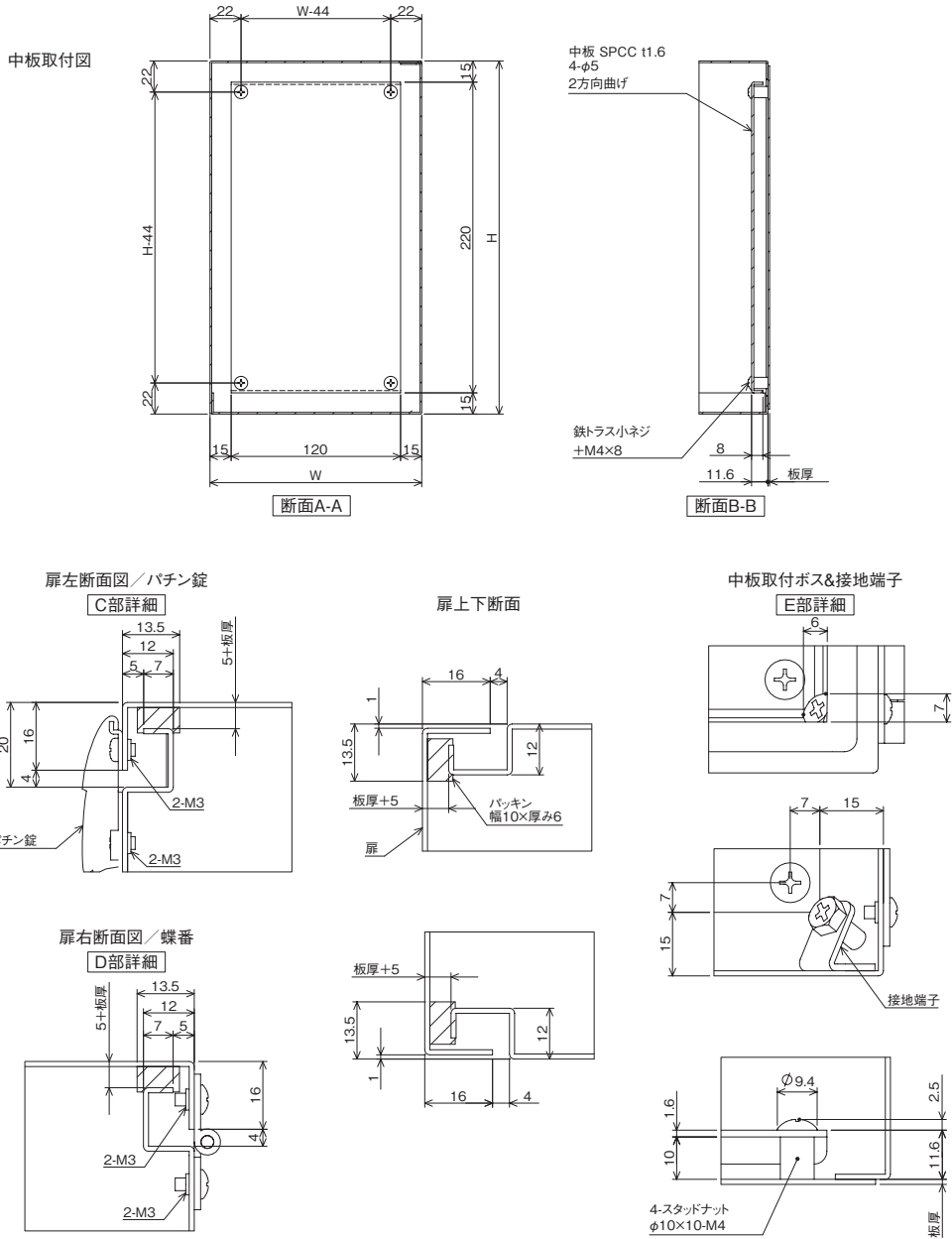
RSBシリーズ 詳細図

制御ボックス

Rシリーズ
ボッチクル
ボックス

詳細図

(単位: mm)



- スチール
スタンダード
自立盤タイプ
- スチール
片開き
横長タイプ
- スチール
両開き
横長タイプ
- スチール
片開き
奥長タイプ
- スチール
ハンドル錠
外蝶番タイプ
- スチール
ハンドル錠
内蝶番タイプ
- スチール
ハンドル+2点
ネジタイプ
- スチール
パチン錠
水切なしタイプ
- スチール
パチン錠
水切ありタイプ
- スチール4点
ネジ止めタイプ
- スチール
中継ボックス

ミスミの簡単穴加工サービス

Rシリーズ

・追加工基本料金が0円! ・穴加工料金が0円!

詳細は、7005ページ

当ページの商品はWeb見積専用商品となっておりますので、ご注意ください。

2012.9
▼
2013.8

7052