

Steel latch type

スチールパチン錠水切なしタイプ

RSCシリーズ

RoHS



2D Web フリー スチール 粉体
CAD ボックス サイズ 塗装



納期 穴加工 同納期

基本仕様

	ボックスタイプ	
	RSC12	RSC16
材質	SPCC	SPHC
板厚	扉・本体 1.2mm	扉・本体 1.6mm
中板	鉄製基板(1.6mm)	
中板サイズ	(W-30) x (H-30)	
開閉金具	パチン錠(ステンレス製)	
開口部分	水切なし	

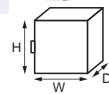
出荷日	
1~10台	5日目
11台~	都度見積

納期に関するお断り
本商品の稼働日は土曜・祝日を含みません。詳細な出荷日は7551ページをご参照ください。

非在庫品



・中板の方眼シールはございません。
・標準品は穴加工を含んでおりません。



・下地処理の場合、パッキン同梱にて出荷します。
・下地処理(リン酸鉄皮膜)の状態においては防錆性はありませ
・製品の保管環境により短時間で錆びが発生する場合がありますので速やかに上塗り塗装をお願いします。

外形図 7049ページ
機器取付有効寸法 7050ページ

ココが特長

とにかく安い!

フリーサイズでの低価格を実現。
小型サイズ向けの仕様改良版です。
どれだけ穴加工しても穴加工料金無料です。

サイズ対応範囲	指定単位
W(幅)	100~400mm 10mm
H(高さ)	100~400mm 10mm
D(奥行き)	50~250mm 10mm

お値引き		
10~29台	30~49台	50台~
5%	10%	15%

穴加工ありも同割率です。



Order 注文例



穴加工ありはWeb設計ボックスサイト7541ページをご利用願います。

追加加工オプション

追加工コード	追加工内容	加工単価
PD	パッキン同梱	¥0
AN	接地端子・中板・中板取付部品なし	¥0
BN	中板・中板取付部品なし	¥0
NN	中板のみなし	¥0

追加加工オプションは併用可です(順不同)。
例)・(塗装色)・PD・NN

塗装色

粉体塗装



K: クリーム
2.5Y9/1



G: グレイ
5Y7/1

下地処理



S
下地処理についての詳細は
a7010ページになります。

A部材

パチン錠



蝶番



接地端子



パッキン



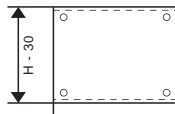
単品販売は行って
おりません。

標準取付部品

開閉金具	パチン錠(ステンレス製)
蝶番	外蝶番(ステンレス製)
接地端子	M5グリーンボルト(首下10mm)x1
パッキン	NRスポンジパッキン(t6x幅10)

中板仕様

中板浮き高さ10mmの
上下2方向曲げです。



中板取付部品はM4スタッドナット溶接

構造

水切なし構造

貼り合わせ



貼り合わせ



穴加工対応

パターン	種類
丸穴	丸穴 丸穴ビス穴 2個付 丸穴ビス穴 3個付 丸穴ビス穴 4個付 キー溝付 丸穴 止み 丸穴 丸穴3個 (PCD) 4個付 (PCD) 丸穴 弧切欠き U時欠き 丸穴
角穴	角穴 角穴ビス穴 4個付 角穴4個 丸穴4個 角穴ビス穴 4個内付 角穴ビス穴 2個掛違い
角丸 角穴	角丸 角丸ビス穴付 角丸 角長穴 ファン穴 ファン穴 ファン穴 ファン穴
ネジ その他	タップ穴 バーリング穴 スリット穴

ミスミの簡単穴加工サービス

R

シリーズ

・追加加工基本料金が0円! ・穴加工料金が0円!

詳細は、7005ページ

当ページの商品はWeb見積専用商品となっておりますので、ご注意ください。

制御ボックス

Rシリーズ
ボックス

ボックス
セレクション
ガイド

Rシリーズ
案内

Fシリーズ
案内

ボックス
アクセサリ
案内

Rシリーズ
スチール
ボックス

Rシリーズ
ステンレス
ボックス

Rシリーズ
アルミ
ボックス

Fシリーズ
自立盤
ボックス

Fシリーズ
制御盤
ボックス

Fシリーズ
制御盤ボックス
カラータイプ

Fシリーズ
ノイズ対策
ボックス

Fシリーズ
中継ボックス

Fシリーズ
ステンレス
ボックス

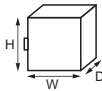
Fシリーズ
アルミコントロール
ボックス

固定サイズ
コントロール
ボックス

固定サイズ
中継・端子台
ボックス

穴加工
見積方法

出荷日
カレンダー



RSC12シリーズ

サイズの指定単位はW・H・D全て10mm単位となります。

有効フカサD-15

D	W		100~150	160~200	210~250	260~300	310~350	360~400
	H							
50~80	100~150		¥5,650	¥5,790	¥5,970	¥6,330	¥6,510	¥6,640
	160~200		¥5,790	¥5,960	¥6,380	¥6,540	¥6,990	¥7,140
	210~250		¥5,970	¥6,380	¥6,600	¥7,020	¥7,510	¥7,700
	260~300		¥6,330	¥6,540	¥7,020	¥7,480	¥7,740	¥8,500
	310~350		¥6,510	¥6,990	¥7,510	¥7,740	¥8,580	¥8,820
	360~400		¥6,890	¥7,400	¥7,700	¥8,500	¥8,820	¥9,680
90~120	100~150		¥5,710	¥5,860	¥6,040	¥6,420	¥6,390	¥6,530
	160~200		¥5,860	¥6,030	¥6,470	¥6,630	¥6,860	¥7,030
	210~250		¥6,040	¥6,470	¥6,700	¥7,130	¥7,390	¥7,580
	260~300		¥6,410	¥6,630	¥7,130	¥7,610	¥7,610	¥8,370
	310~350		¥6,490	¥6,860	¥7,390	¥7,610	¥8,450	¥8,690
	360~400		¥6,770	¥7,280	¥7,580	¥8,370	¥8,690	¥9,390
130~160	100~150		¥5,770	¥5,930	¥6,110	¥6,500	¥6,480	¥6,630
	160~200		¥5,930	¥6,110	¥6,560	¥6,730	¥6,970	¥7,430
	210~250		¥6,110	¥6,560	¥6,790	¥7,240	¥7,510	¥8,250
	260~300		¥6,500	¥6,730	¥7,240	¥7,730	¥8,290	¥8,520
	310~350		¥6,160	¥6,970	¥7,510	¥8,290	¥8,590	¥9,430
	360~400		¥6,870	¥7,400	¥8,250	¥8,520	¥9,430	¥9,720
170~200	100~150		¥6,240	¥6,420	¥6,890	¥7,060	¥7,050	¥7,210
	160~200		¥6,420	¥6,880	¥7,120	¥7,590	¥7,310	¥7,500
	210~250		¥6,890	¥7,120	¥7,660	¥8,160	¥7,880	¥8,090
	260~300		¥7,060	¥7,580	¥8,160	¥8,410	¥8,710	¥8,960
	310~350		¥7,050	¥7,580	¥7,880	¥8,710	¥9,630	¥9,920
	360~400		¥7,210	¥7,770	¥8,660	¥9,550	¥9,920	¥10,230
210~250	100~150		¥6,360	¥6,550	¥7,030	¥7,210	¥7,210	¥7,380
	160~200		¥6,550	¥7,020	¥7,270	¥7,760	¥7,480	¥7,680
	210~250		¥7,030	¥7,270	¥7,830	¥8,350	¥8,070	¥8,290
	260~300		¥7,210	¥7,760	¥8,350	¥8,610	¥8,920	¥9,180
	310~350		¥7,210	¥7,750	¥8,070	¥8,920	¥9,870	¥10,170
	360~400		¥7,380	¥7,960	¥8,880	¥9,790	¥10,170	¥10,500

RSC16シリーズ

D	W		100~150	160~200	210~250	260~300	310~350	360~400
	H							
50~80	100~150		¥6,870	¥7,070	¥7,290	¥7,760	¥7,990	¥8,170
	160~200		¥7,060	¥7,280	¥7,830	¥8,040	¥8,620	¥8,840
	210~250		¥7,290	¥7,830	¥8,100	¥8,680	¥9,300	¥9,560
	260~300		¥7,750	¥8,040	¥8,680	¥9,270	¥9,620	¥10,600
	310~350		¥7,980	¥8,620	¥9,300	¥9,620	¥10,700	¥11,030
	360~400		¥8,480	¥9,160	¥9,550	¥10,600	¥11,030	¥12,160
90~120	100~150		¥7,020	¥6,660	¥7,480	¥7,340	¥6,780	¥6,940
	160~200		¥6,660	¥6,760	¥7,360	¥7,590	¥7,330	¥7,520
	210~250		¥6,770	¥7,360	¥7,800	¥8,130	¥7,920	¥8,140
	260~300		¥7,150	¥7,590	¥8,130	¥8,670	¥8,190	¥9,040
	310~350		¥7,810	¥8,450	¥9,130	¥9,450	¥9,110	¥9,410
	360~400		¥7,210	¥7,790	¥8,120	¥9,030	¥9,410	¥10,370
130~160	100~150		¥6,410	¥6,610	¥6,840	¥6,690	¥6,910	¥7,080
	160~200		¥6,610	¥6,830	¥7,390	¥6,950	¥7,470	¥7,670
	210~250		¥6,840	¥7,390	¥7,660	¥7,510	¥8,080	¥8,910
	260~300		¥7,300	¥7,580	¥8,200	¥8,050	¥8,950	¥9,230
	310~350		¥6,900	¥7,470	¥8,070	¥8,950	¥9,310	¥10,260
	360~400		¥7,350	¥7,950	¥8,900	¥9,230	¥10,260	¥10,610
170~200	100~150		¥7,130	¥7,370	¥7,930	¥8,160	¥7,310	¥7,500
	160~200		¥7,370	¥7,940	¥8,240	¥8,810	¥7,610	¥9,490
	210~250		¥7,930	¥8,240	¥8,320	¥8,640	¥8,230	¥8,490
	260~300		¥8,160	¥8,810	¥8,630	¥9,010	¥9,140	¥9,430
	310~350		¥8,750	¥9,460	¥9,020	¥9,540	¥10,140	¥10,490
	360~400		¥7,490	¥8,110	¥9,090	¥10,060	¥10,490	¥10,860
210~250	100~150		¥6,620	¥6,850	¥7,380	¥6,970	¥7,490	¥7,690
	160~200		¥6,850	¥7,380	¥7,680	¥7,540	¥7,820	¥8,060
	210~250		¥7,380	¥7,680	¥8,300	¥8,150	¥8,460	¥8,730
	260~300		¥7,600	¥8,220	¥8,890	¥8,440	¥9,400	¥9,710
	310~350		¥8,180	¥8,850	¥9,220	¥9,400	¥10,440	¥10,810
	360~400		¥8,390	¥9,100	¥10,200	¥10,360	¥10,800	¥11,190

制御ボックス

Rシリーズ
ボックス

スチール
スタンダード
自立盤タイプ

スチール
片開き
横長タイプ

スチール
両開き
横長タイプ

スチール
片開き
奥長タイプ

スチール
ハンドル錠
外鎖番タイプ

スチール
ハンドル錠
内鎖番タイプ

スチール
ハンドル+2点
ネジタイプ

スチール
パチン錠
水切なしタイプ

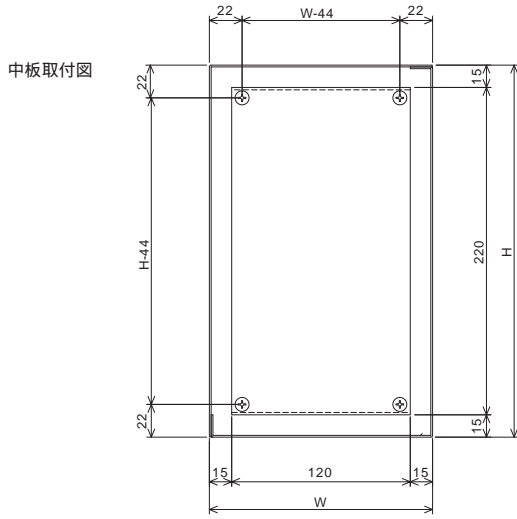
スチール
パチン錠
水切ありタイプ

スチール4点
ネジ止めタイプ

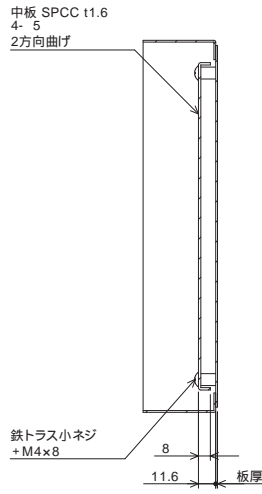
スチール
中継ボックス

詳細図

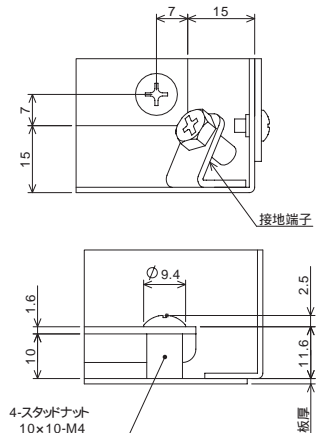
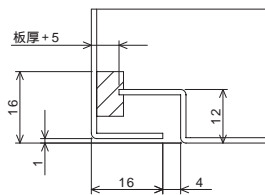
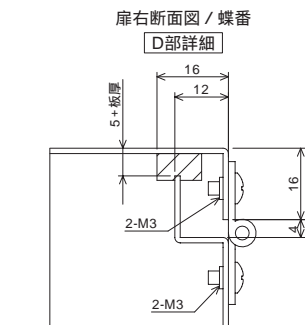
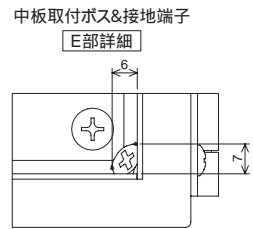
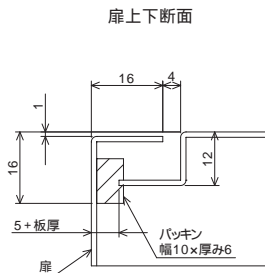
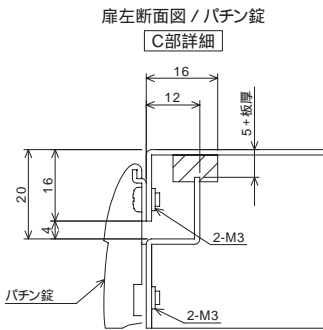
(単位: mm)



断面A-A



断面B-B



- スチール
スタンダード
自立盤タイプ
- スチール
片開き
横長タイプ
- スチール
両開き
横長タイプ
- スチール
片開き
奥長タイプ
- スチール
ハンドル錠
外蝶番タイプ
- スチール
ハンドル錠
内蝶番タイプ
- スチール
ハンドル+2点
ネジタイプ
- スチール
パチン錠
水切なしタイプ
- スチール
パチン錠
水切ありタイプ
- スチール4点
ネジ止めタイプ
- スチール
中継ボックス

ミスマの簡単穴加工サービス

R シリーズ

・追加工基本料金が **0** 円! ・穴加工料金が **0** 円!

詳細は、7005 ページ

当ページの商品はWeb見積専用商品となっておりますので、ご注意ください。