

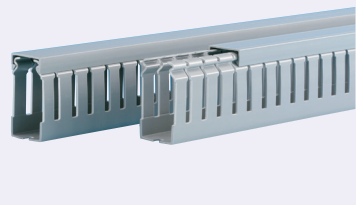


保護管  
ダクト  
チューブ

配線ダクト(側片折り取り可能)

RoHS

難燃



ココが  
特長

側片を簡単に折り取れる配線ダクト

- 通線孔上部の切り込みから、電線を容易に通すことができます。
- 側片は指先で簡単に折り取ることができます。
- ポリ塩化ビニル樹脂に添加する安定剤には鉛が含まれておりません。(鉛フリー)

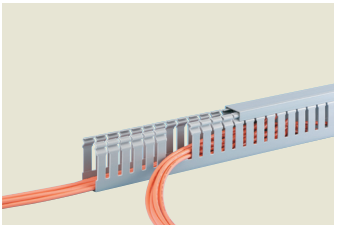
1本から注文OK!

全長1m

出荷日	
1~10本	3日目
11本~	都度見積

非在庫品

使用例



仕様

材質	硬質塩化ビニル樹脂(UL94V-0)
使用温度範囲	-20℃~+60℃
色	グレー

全長2m

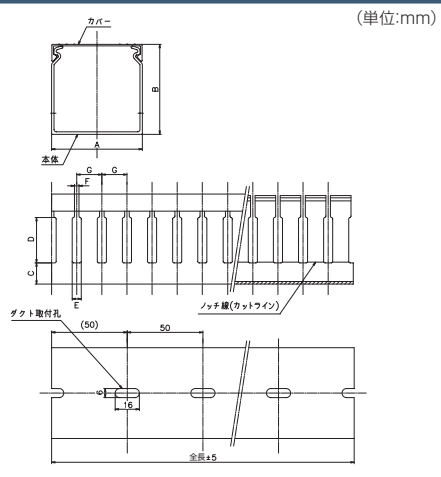
出荷日	
1~5箱	5日目
6箱~	都度見積

非在庫品



型式
AD-422

外形図



規格表

型式	サイズ							電線収容本数 (IV2mm <sup>2</sup> 換算)
	A	B	C	D	E	F	G	
AD-322	25							16
AD-422	40	20	7.2	4.5	30	5	50	25
AD-232	20		7	13	6	2		20
AD-532	50	30	6	13.5				50
AD-132	100			10.5	8			90
AD-242	25							35
AD-342	30							40
AD-442	40	40	10	14				55
AD-642	60							85
AD-262	25				6			55
AD-362	30					3	16.7	65
AD-462	40	60	14	30				85
AD-662	60							130
AD-862	80							180
AD-482	40							115
AD-682	60	80	16	44	8			180
AD-882	80							240



■全長1m(1本単価)

型式	全長	バラチャージ 1~9本	基準単価 10~29本	スライド単価 30~99本	重量 (g/本)
AD-322	1m	+¥150/本	¥570	¥460	165
AD-422			¥680	¥560	240
AD-232			¥580	¥470	210
AD-532			¥750	¥620	365
AD-132			¥1,140	¥980	825
AD-242			¥660	¥540	325
AD-342			¥680	¥560	360
AD-442			¥750	¥620	425
AD-642			¥850	¥710	550
AD-262			¥730	¥610	440
AD-362			¥730	¥610	460
AD-462			¥780	¥650	530
AD-662			¥910	¥770	650
AD-862			¥1,020	¥870	845
AD-482			¥900	¥760	595
AD-682			¥1,020	¥870	750
AD-882	¥1,200	¥1,030	940		

■全長2m(1箱単価)

型式	全長	1箱 入数	基準単価 1~5箱	スライド単価 6~10箱	11箱~	重量 (g/本)
AD-322-10P	2m	10本	¥4,860	¥4,630	¥4,400	330
AD-422-10P		10本	¥6,680	¥6,360	¥6,040	480
AD-232-10P		10本	¥5,090	¥4,850	¥4,610	420
AD-532-10P		10本	¥7,930	¥7,550	¥7,160	730
AD-132-8P		8本	¥11,520	¥10,960	¥10,390	1,650
AD-242-10P		10本	¥6,450	¥6,140	¥5,830	650
AD-342-10P		10本	¥6,680	¥6,360	¥6,040	720
AD-442-10P		10本	¥7,820	¥7,440	¥7,060	850
AD-642-10P		10本	¥9,410	¥8,950	¥8,490	1,100
AD-262-10P		10本	¥7,480	¥7,120	¥6,760	880
AD-362-10P		10本	¥7,590	¥7,230	¥6,860	920
AD-462-10P		10本	¥8,270	¥7,870	¥7,470	1,060
AD-662-10P		10本	¥10,430	¥9,920	¥9,410	1,300
AD-862-10P		10本	¥12,020	¥11,430	¥10,840	1,690
AD-482-10P		10本	¥10,200	¥9,700	¥9,200	1,190
AD-682-10P		10本	¥12,020	¥11,430	¥10,840	1,500
AD-882-10P		10本	¥14,980	¥14,250	¥13,510	1,880

■部 1~9本のご注文は基準単価+バラチャージを申し受けます。  
【計算例】 AD-322 を2本ご注文の場合  
(基準単価570円+バラチャージ150円)×2本=1,440円  
バラチャージに関しては [▶10101ページ](#)

ダクト

配線ダクト