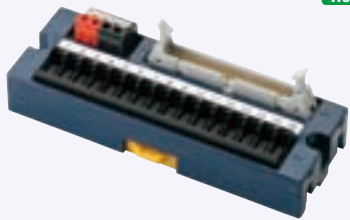


MIL40コネクタ/e-CON変換タイプ

RoHS

センサー PLC 信号用 2D CAD



**ココが
 特長**

MIL40芯コネクタからセンサーへ中継

- 40芯MILコネクタを4芯e-conに変換
- 結線はセンサー中継に便利なe-con仕様
- 4芯e-conに信号1、2、電源P、Nを割振り
- DINレール取付、ネジ取付両対応

1台から注文OK!

出荷日

1~20台	翌日(当日)
21台~	都度見積

当日出荷は、17時までに都度お申し付けください。

在庫品

端子台



コネクタ変換
 ターミナル

仕様

定格電圧	AC/DC24V
定格電流	1A
絶縁抵抗	1000MΩ以上(DC500Vメガにて)
耐電圧	AC2000V 60Hz 1分間(対アース間)
周囲温度	-20℃~+55℃ (通電時) -30℃~+85℃ (無通電時)
周囲湿度	45%~85%

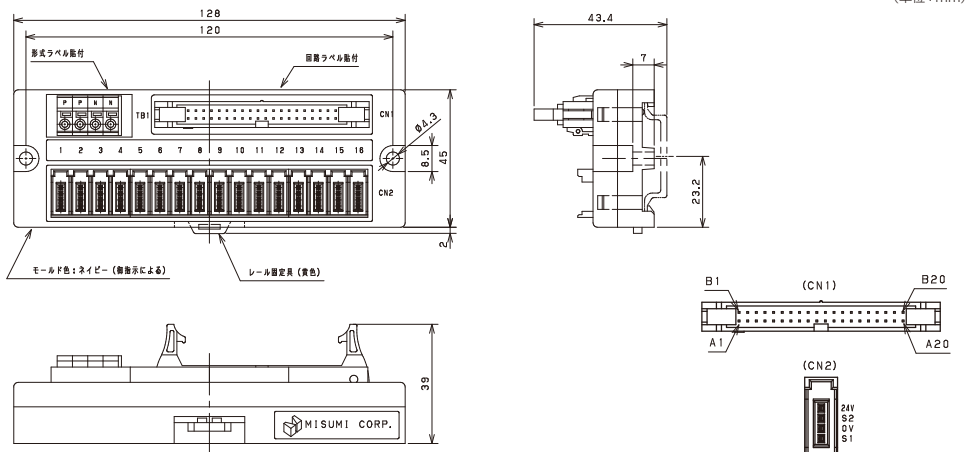
実装コネクタ

CN1側	MIL40芯/3432-6002LC(住友スリーエム)
CN2側	e-con4芯/37216-62M3-004PL(住友スリーエム)
実装端子台	ML-800S1V (サトーパーツ) 電源部 P: 赤色, N: 黒色
端子台適合電線	撚線: 0.3~1.25mm ² (AWG22~16) 単線: φ0.4~1.2mm(AWG26~16)

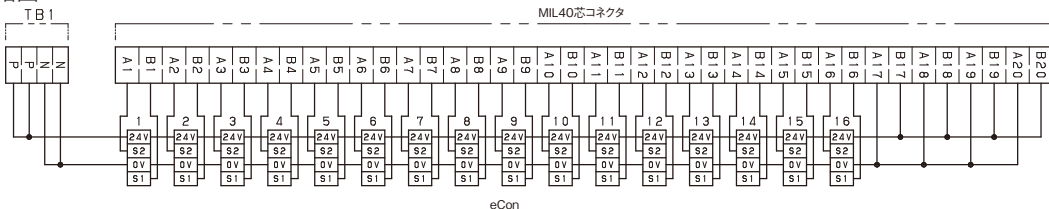
材質

ケース	PPE(ポニフェニレンエーテル)
基盤	GE4F(ガラスエポキシ)

外形図



回路図



型式	基準単価	スライド単価	重量 (g)	
	1~9台	10~19台		20~49台
MWI-MIL40-ECON16	¥5,718	¥4,384	¥3,810	80



Order
 注文例

型式	MWI-MIL40-ECON16
----	------------------

MILコネクタハーネスはMIL-SS-SB-40-(長さ)

02229ページ

e-conコネクタは

03403ページ

2012.9
 2013.8