

PLCコネクタ端子台(三菱電機 入出力用)

RoHS

2D CAD 省スペース 125V PLC 盤内配線

Delivery 納期



**ココが
 特長**

三菱電機製PLCに直結可能なバネアップ式端子台

- 34極端子台使用により横幅125mm省スペースを実現
- バネアップ構造により作業工数を削減
- 丸端子もY端子同様に簡単結線
- 上段端子配線が邪魔にならずに下段配線が可能
- FCNコネクタ、MILコネクタ2タイプから選択可能
- DINレール取付、ネジ取付両対応



・接続の際には、機器側の仕様を確認の上ご使用願います。

1台から注文OK!

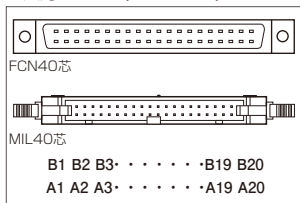
出荷日

1~20台	翌日(当日)
21台~	都度見積

当日出荷は、17時までに都度お申し付けください。

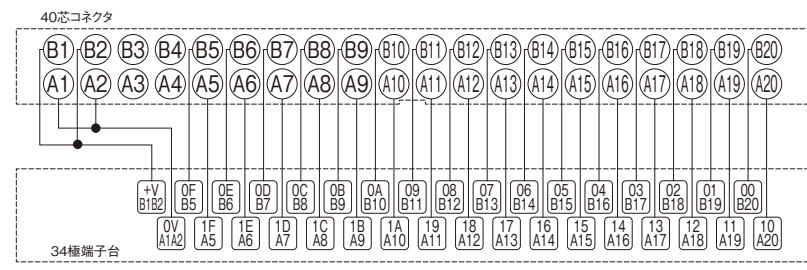
在庫品

■入力コネクタ(TOP VIEW)



- 推奨ハーネスは、**
 NFCN-SS-**SO**2249ページ
 NA40FM-SMIL**2**251ページ

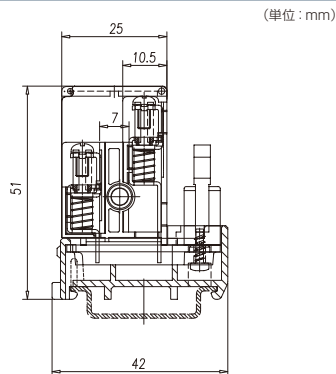
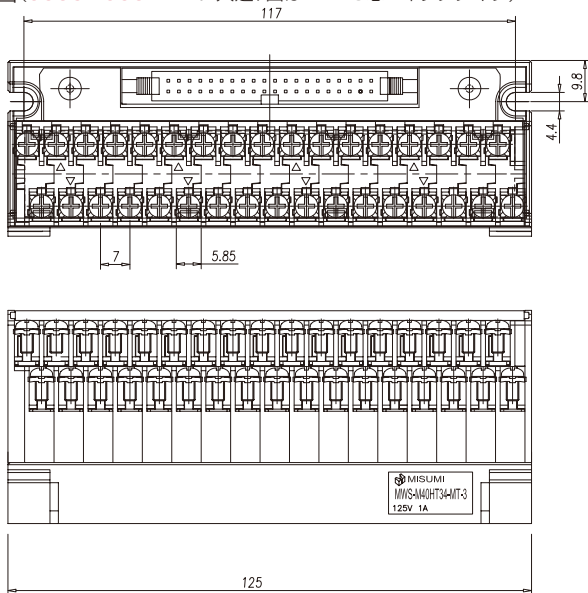
結線図



対応する三菱電機PLC

QX41、QX42、QX71、QX72、QY71、QY41P、QY42P、QH42P、QX82-S1、QX82、QX41-S1、QX42-S1、A1SX41・42・71、A1SY41・42・71、A1SH42、AX42、AY42、A1SX41-S1、A1SX41-S2、A1SX42-S1、A1SX42-S2、A1SX82-S1、A1SY41P、A1SY42P、A1SH42-S1LCシリーズ等

外形図(5003~5004ページ共通、図はMIL40芯コネクタタイプ)



適合圧着端子

- F1.25-M3
- F1.25-V3.5
- 1.25-C3.5A
- F2-S3.5



1.25-3

1.25-M3.5



03705ページ

03703ページ

仕様(5003~5004ページ共通)

定格電圧	AC/DC125V
定格電流	1A
耐電圧	AC500V 1分間
絶縁抵抗	1000MQ以上 (DC500V)
端子ネジ	M3(バネアップ)
締め付けトルク	0.8N・m max
適用電線	AWG22~16
端子間ピッチ	7mm
周囲温度範囲	-40℃~+80℃

材質(5003~5004ページ共通)

端子台	PBT(G15)
ケース	PC
基盤	ガラスエポキシ(FR4)
ネジ	スチール、スズメッキ



型式	入力コネクタ	基準単価	スライド単価		質量(g)
		1~9台	10~19台	20~49台	
MWS-F40HT34-MT-3	FCN40芯	¥2,060	¥1,850	¥1,750	181
MWS-M40HT34-MT-3	MIL40芯	¥2,000	¥1,800	¥1,710	177



Order 注文例

型式
MWS-F40HT34-MT-3

端子台

コネクタ端子台
 (圧着端子タイプ)

コネクタ端子台
 (欧州タイプ)

コネクタ端子台
 (欧州タイプ)・
 ハネ

コネクタ変換
 ターミナル

コモン端子台

ブロック端子台

2012.9

2013.8

5003