

# 300V Type Power Cables 300Vタイプ 固定電源用ケーブル

## MAOLG-P3 UL/CE/CCC対応

RoHS



ココが  
特長

UL AWM CE対応 CCC VW-1 300V 320V/520V 欧州規格 より線 耐油

<MASTER-CABLE> ~OIL-Pro-MASTER~

### 300V グローバル規格耐油ケーブル

- ミスミオリジナルMASTER-CABLEのひとつ、耐油仕様のケーブル“OIL-Pro-MASTER”です。
- 米国・欧州・中国の規格に対応しているため設計・仕様の統一に役立ちます。

電気用品安全法を取得しておりません。



ご注意

- ・ 欧州規格の定格電圧の表示方法については④4805ページ④をご確認下さい。
- ・ CCC規格については④4807ページをご参照下さい。
- ・ 採用メーカー変更により、一部の仕様が変更になる場合がございます。
- ・ この商品は「ULトレーサビリティプログラム/プロセスト・ワイヤ」に対応しております。(c-UL未対応)



Delivery  
納期

1本から注文OK!

販売単位  
下記参照

出荷日

1~99m 下記参照 (5本まで)

100m以上 下記参照

ストークT 当日出荷 ¥1,000/本

ストークA 翌日出荷 ¥500/本

※ストーク対象商品は下記価格表内の「T」もしくは「A」が対象となります。

非在庫品



型式	AWGサイズ	芯数 <sup>※4</sup>	全長 もしくは 指定長	スライド単価			基準単価	指定長単価								
				1000m (100m×10 <sup>※3</sup> )	500m (100m×5 <sup>※3</sup> )	100m(巻) ×3本~	100m(巻) ×1~2本	99~50m	49~20m	19~10m	9~1m					
				出荷日	都度見積	都度見積	都度見積	1日日出荷	2日日出荷	2日日出荷	2日日出荷	2日日出荷				
MAOLG-P3	21	2	1 100 (指定1m 単位) ・ 500 ・ 1000	ストーク <sup>※1</sup>	ストーク <sup>※1</sup>	ストーク <sup>※1</sup>	ストーク <sup>※1</sup>	ストーク <sup>※1</sup>	ストーク <sup>※1</sup>	ストーク <sup>※1</sup>	ストーク <sup>※1</sup>	ストーク <sup>※1</sup>	ストーク <sup>※1</sup>			
				メートル 単価 <sup>※2</sup>	メートル 単価 <sup>※2</sup>	メートル 単価 <sup>※2</sup>	メートル 単価 <sup>※2</sup>	メートル 単価 <sup>※2</sup>	メートル 単価 <sup>※2</sup>	メートル 単価 <sup>※2</sup>	メートル 単価 <sup>※2</sup>	メートル 単価 <sup>※2</sup>	メートル 単価 <sup>※2</sup>	メートル 単価 <sup>※2</sup>	メートル 単価 <sup>※2</sup>	
				¥87	¥88	¥89	¥90	T	¥99	T/A	¥108	T/A	¥113	T/A	¥122	T/A
		¥106		¥107	¥108	¥109	T	¥120	T/A	¥131	T/A	¥136	T/A	¥147	T/A	
		¥131		¥132	¥133	¥134	T	¥147	T/A	¥160	T/A	¥167	T/A	¥180	T/A	
		¥98		¥99	¥100	¥101	T	¥111	T/A	¥121	T/A	¥126	T/A	¥136	T/A	
	19	3		¥123	¥124	¥125	¥126	T	¥138	T/A	¥151	T/A	¥157	T/A	¥170	T/A
				¥155	¥156	¥157	¥158	T	¥173	T/A	¥189	T/A	¥197	T/A	¥213	T/A
				¥119	¥120	¥121	¥122	T	¥135	T/A	¥147	T/A	¥153	T/A	¥165	T/A
		4		¥151	¥152	¥153	¥154	T	¥170	T/A	¥185	T/A	¥193	T/A	¥208	T/A
				¥188	¥189	¥190	¥191	T	¥210	T/A	¥229	T/A	¥239	T/A	¥258	T/A
				¥165	¥166	¥167	¥168	T	¥185	T/A	¥202	T/A	¥210	T/A	¥227	T/A
16	3	¥220	¥221	¥222	¥223	T	¥246	T/A	¥268	T/A	¥279	T/A	¥301	T/A		
		¥247	¥248	¥249	¥250	T	¥275	T/A	¥300	T/A	¥312	T/A	¥337	T/A		
		¥236	¥237	¥238	¥239	T	¥263	T/A	¥287	T/A	¥299	T/A	¥323	T/A		
	4	¥319	¥320	¥321	¥322	T	¥355	T/A	¥387	T/A	¥403	T/A	¥435	T/A		
		¥413	¥414	¥415	¥416	T	¥458	T/A	¥499	T/A	¥520	T/A	¥562	T/A		
		¥236	¥237	¥238	¥239	T	¥263	T/A	¥287	T/A	¥299	T/A	¥323	T/A		



ご注意

ご注文の際は必ず下記の注意事項をお読みください。

※弊社の型式自体にm数が含まれております。必ず数量にはm数ではなく、必要な本数をご指定ください。

※本価格は2012年9月現在の価格です。最新価格はカタログ専用webサイト<http://jp.misumi-ec.com/el/>でご確認ください。

※1 ストークの対象品は価格の右欄の T または A で表記しております。  
Aストーク…17時までのご注文で翌日出荷(実働日)が可能となります。

商品単価に500円/1本が加算されます。

Tストーク…12時までのご注文で当日の出荷が可能となります。

商品単価に1,000円/1本が加算されます。

ストークについて詳しくは④A011ページをご確認ください。

※2 上記の単価は全てm当りの単価です。

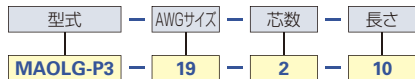
単価計算方法[式: 型式末尾の数字(m数)×上記のm単価(円)]

※3 1000m及び500mでのご発注の場合、100m巻での納入とさせていただきます(1条ものでのご注文は承ることができません)。

※4 ご注文の際は芯数・対数・芯/対数・対/芯数の表記にはご注意ください(線芯本数については仕様表をご確認ください)。1P(1PS)は「×2芯」となります。



Order  
注文例



2012.9  
2013.8

4217

関連商品

④213ページ



PSE規格対応 シールド付  
VCT360SB

④429ページ



UL/CE/CCC対応 MASTER-CABLE  
MASWG-CP3

④431ページ

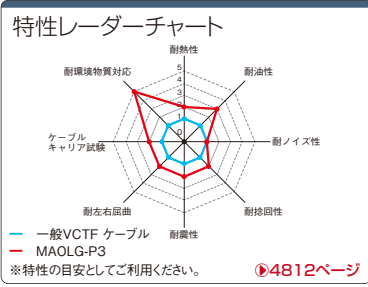


PSE/UL対応  
NA2517T

④219ページ



UL/CE規格対応  
NA3UC



### 商品比較

耐燃性能	耐油	
	レベル4以下	レベル5
有	MASWG-CP3 (4429P) NA2517T (4431P)	
無	<b>MAOLG-P3</b> (4217P) OE150 (4227P)	NA3UC (4219P)

※比較サイズはAWG18(0.75mm<sup>2</sup>)、4芯相当を参考にしております。  
※比較内容について保証するものではありません。  
商品選定の参考としてお使い下さい。

### 主な仕様

シース色	ブラック
取得規格	ULAWM2464/CE/CCC
定格電圧	UL:300, CE・CCC:300/500 V
定格温度	UL:80, CE・CCC:70 °C
難燃性	VW-1
曲げ半径 (mm)	仕上外径× 6 (固定部) - (可動部)

※推奨値であり保証値ではございません

## 仕様

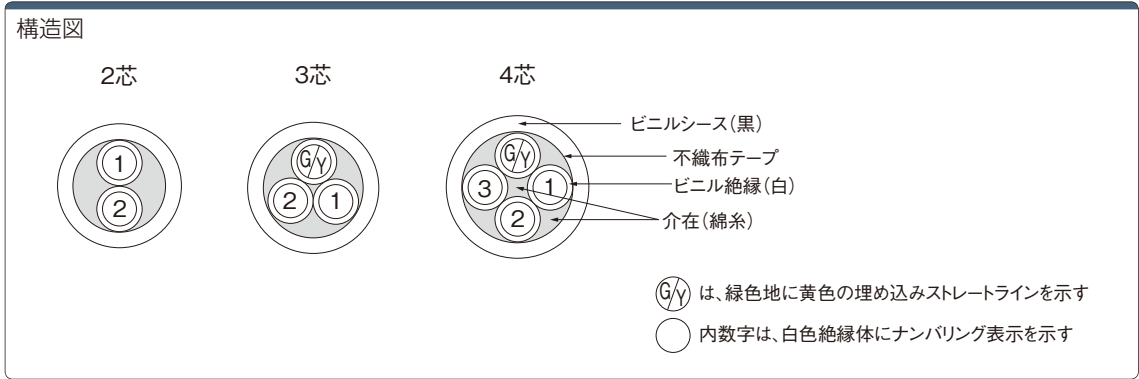
型式	AWGサイズ	芯数 <sup>※1</sup>	断面積目安 (mm <sup>2</sup> ) <sup>※2</sup>	燃合構造 (図参照)	線芯本数	仕上外径 (mm)	概算質量 (kg/km)	電気的特性				導体		絶縁		シース		規格	サンプル提供 <sup>※5</sup>			
								許容電流 A(30°C) <sup>※3</sup>	導体抵抗 Ω/m(20°C)	絶縁特性 MQm(70°C)	絶縁特性 MQm(20°C)	耐電圧 V/5分	構成 本/mm	外径約 (mm)	メッキ <sup>※4</sup>	厚さ (mm)	材質 <sup>※4</sup>			線芯 外径約 (mm)	厚さ (mm)	材質 <sup>※4</sup>
MAOLG-P3	21	2	0.5	層燃り	2	6.3	50	10	39.0	0.013			20/0.18	0.9			2.1	1.0	PVC	ULAWM2464 CE CCC	○	
		3			6.6	60	○															
		4			7.2	70	○															
	19	2	0.75		2	6.7	55	12	26.0	0.011			30/0.18	1.1	0.6		2.3				○	
		3			7.1	70	○															
		4			7.7	85	11														○	
	18	2	1.0		2	7.1	65	15	19.5		0.010	5	2000	40/0.18	1.3	なし	PVC				2.5	○
		3			7.5	80	○															
		4			8.1	100	13															○
	16	2	1.5		2	8.1	90	19	13.3				30/0.26	1.6	0.7		3.0				○	
		3			8.6	110	○															
		4			9.3	140	16														○	
14	2	2.5	2	9.5	125	26	7.98	0.009			48/0.26	2.1	0.8		3.7	○						
	3		10.2	160	○																	
	4		11.3	205	23											○						

- !** ご注意
- ※1 芯/対表記が1P(1PS)のときの線芯本数は「×2芯」となりますのでご注意ください。
  - ※2 サイズ変換はあくまで目安となります。また本製品は、海外の規格で設計されているため、実際の導体構成から算出される断面積目安サイズに置き換えて表示しております。
  - ※3 許容電流の値はあくまでも参考値であって、保証値ではありません。
  - ※4 材質の見方  
【メッキ】 すず…すずめっき軟銅線  
【材質】 PVC…塩化ビニル PE…ポリエチレン系素材  
P…ポリエステル系素材 フッ素…各種フッ素樹脂 ※…その他
  - ※5 サンプル提供については**▶4819ページ**をご確認ください。

### 電流減少係数

周囲温度(°C)	30	40	50	60	70	80	90	100
電流減少係数	1.00	0.90	0.75	0.73	0.65	0.56	0.44	0.27

許容電流値は周囲温度30°C空中1条布設時の計算値を示し保証値ではありません。  
周囲温度30°C以上の場合は、上の電流減少係数を許容電流に乘じます。  
(例) AWG20の2芯で周囲温度が40°Cの場合の許容電流値  
9×0.9=8.1(A)



### 線芯識別表

芯線数	線芯色
2	白1、白2
3	白1、白2、GY
4	白1、白2、白3、GY