

ソケットハウジング

RoHS



300V レバーロック 圧着 IP64 中継 信号用 屋外配線 2D CAD

ココが特長 防水パッキンで高い防水性を発揮し、更に大電流に対応
 ●メス(ソケット)コンタクト専用のハウジングです。プラグハウジングとの結合に使用します。

基本仕様 定格電圧：300V
 定格電流：10A(3芯以下)、5A(4芯以上)
 防水性能：IP×4(3芯以下)、IP×3(4芯以上)
 ※防水パッキン使用時
 その他仕様：●3492ページ

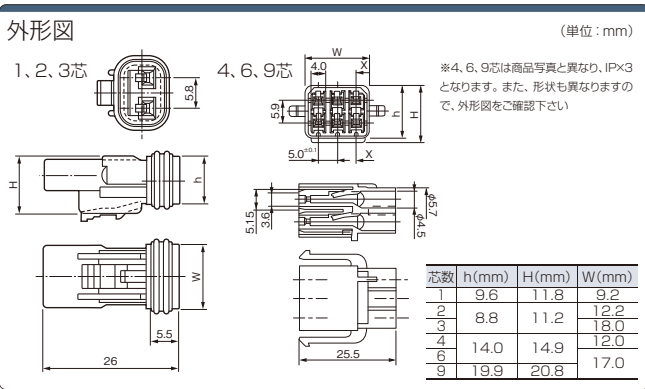
注意 別売防水パッキンが必要となります。●3494ページ
 ・1、2、3芯と4、6、9芯では形状タイプが異なります。



出荷日	
1~10パック	翌日(当日)
11パック~	都度見積

当日出荷は、17時までに都度お申し付けください。

在庫品



型式
CL07D01A

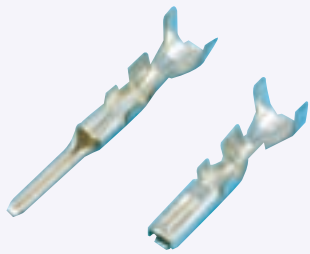


1パック 10個入

型式	芯数	基準単価	
		1~9/パック	10~49/パック
CL07D01A	1	¥755	¥676
CL07D02A	2	¥1,088	¥970
CL07D03A	3	¥1,431	¥1,274
CL07A04F	4	¥714	¥643
CL07A06F	6	¥1,229	¥1,106
CL07A09F	9	¥1,266	¥1,139

コンタクト

RoHS



圧着 スズメッキ

ココが特長 CL07防水ハウジング専用コンタクト
 ●CLO7A/Dシリーズのソケットハウジング、プラグハウジング専用コンタクトです。

注意 圧着は推奨の専用工具(●3495ページ)で行なって下さい。
 ・他のシリーズのコンタクトは使えません。
 ・適合する電線サイズを必ずお使い下さい。



型式
215001-2M



出荷日	
1~20パック	翌日(当日)
21パック~	都度見積

当日出荷は、17時までに都度お申し付けください。

在庫品

コンタクト、電線、ハウジングの対応

注：()内は参考値です

コンタクト		電線仕様			圧着工具	ハウジング		図面寸法(mm)				重量(g)
型式	極性	被覆外径	適合電線	電線剥き長		型式	タイプ	断面A-A		断面B-B		
								W	H	W	H	
215001-2M	オス	φ2.6以下	AWG22~20 (0.3~0.5mm ²) [※]	4.5~5.0mm	HT-3363FM、SW-E ●3495ページ	CL07*0*M	プラグ	4.3	4.3	2.1	2.2	0.37
215002-2M	メス					CL07*0*A(F)	ソケット			2.8	2.8	
215003-2M	オス	φ3.1以下	AWG20~16 (0.5~1.25mm ²) [※]			CL07*0*M	プラグ	4.4	2.8	2.8	0.37	
215004-2M	メス					CL07*0*A(F)	ソケット	4.3	2.7	2.7	0.32	



1パック 100個入

型式	基準単価	
	1~9/パック	10~49/パック
215001-2M	¥735	¥657
215002-2M	¥735	¥657
215003-2M	¥1,225	¥1,098
215004-2M	¥1,225	¥1,098

