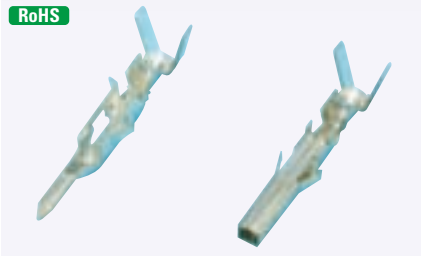


## コンタクト

RoHS



**ココが  
特長**

**ロックングランスにより振動  
による外れを防止**

圧着 ス  
メッキ



Delivery  
納期

- AWG16用のコンタクト(5558PBT3LS, 5556PBT3LS)を追加
- 5558シリーズはプラグハウジング用、5556シリーズはソケットハウジング専用のコンタクトです。



- ・圧着は推奨の専用工具(03487ページ)で行なって下さい。
- ・適合する電線サイズを必ずお使い下さい。
- ・ストリップ長さ 555\*TLS : 3.0~3.5mm
- 555\*PBT3LS : 2.8~3.3mm

出荷日	
1~10 パック	翌日(当日)
11パック~	都度見積

当日出荷は、17時までには都度お申し付けてください。

在庫品

### 仕様

型式	適用電線範囲	適合電線被覆外形
5558TLS 5556TLS	AWG24~18(0.2~0.8mm <sup>2</sup> )	1.3~3.1mm
5558PBT3LS 5556PBT3LS	AWG16(1.2mm <sup>2</sup> )	3.1mmMAX



**1パック 100個入**

型式	タイプ	標準単価		
		1~9パック	10~29パック	30パック~
5558TLS	オス (ピン)	¥833	¥791	¥712
5558PBT3LS		¥2,400	¥2,160	¥2,040
5556TLS	メス (ソケット)	¥833	¥791	¥712
5556PBT3LS		¥2,400	¥2,160	¥2,040

メーカー型式: 5558TLS 販売: ミスミ/製造元: 日本モレックス(株)

5558PBT3L  
5556TLS  
5556PBT3L



Order  
注文例

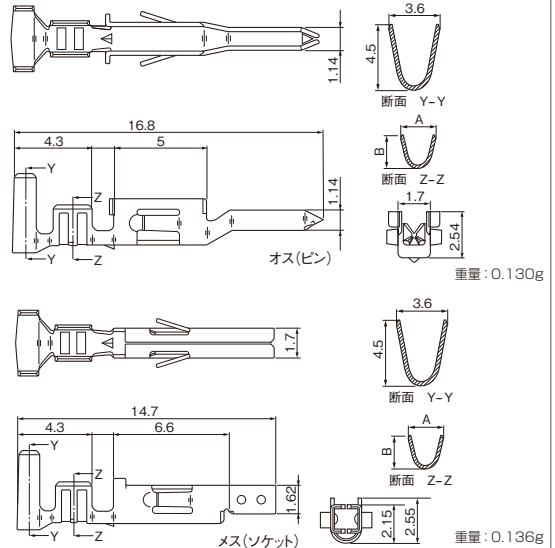
型式

5558TLS

コンタクト	タイプ	寸法(mm)	
		A	B
5558TLS	オス	1.9	2.3
5558PBT3LS		2.3	2.7
5556TLS	メス	1.9	2.3
5556PBT3LS		2.3	2.7

### 外形図

(単位:mm)



重量: 0.130g

重量: 0.136g

## 引抜工具



**ココが  
特長**

**コンタクト引抜時、負荷を最小限に抑えられる引抜工具**

- ハウジングに挿入された5558、5556シリーズコンタクトを抜くための工具です。



ご注意

- ・上記5558、5556シリーズコンタクト以外には使用できませんので、ご注意ください。
- ・一度引抜いたコンタクトは使用できません。
- ・無理に引っ張りまると、ハウジングに傷が付き使用できなくなります。
- ・重量: 4.354g



Order  
注文例

型式

57031-6000



Delivery  
納期

**1個から注文OK!**

出荷日	
1~5個	翌日(当日)
6個~	都度見積

当日出荷は、17時までには都度お申し付けてください。

在庫品

### 引抜方法

- ①ハウジングを嵌合側より引抜き工具を差し込みます。
- ②ハウジングの端子止を押し上げた状態で電線を引っ張ってください。



型式	標準単価	
	1~5個	6個~
57031-6000	¥5,200	¥4,700

販売: ミスミ/製造元: 日本モレックス(株)

## 純正手動圧着工具



**ココが  
特長**

**信頼性の高い一体型圧着工具**



ご注意

- ・圧着作業は専用圧着工具にて行なってください。
- ・弊社では校正依頼は承っておりません。
- ・適用電線サイズによって圧着工具が異なります。



Order  
注文例

型式

57026-5000



Delivery  
納期

**1丁から注文OK!**

出荷日	
1丁~	翌日(当日)
3丁~	都度見積

当日出荷は、17時までには都度お申し付けてください。

在庫品



型式	標準単価	コネクタタイプ	適合コンタクト番号	適用電線			重量(g)
				AWGサイズ	導体断面積mm <sup>2</sup>	被覆外径mm	
57026-5000	¥49,500	5559/5557コネクタ (03486ページ)	5556TLS	24~18	0.2~0.8	1.5~2.2	471
			5558TLS				
57022-5300	¥55,000		5556PBT3LS 5558PBT3LS	16	1.3	3.1 MAX	371