

コンタクト

RoHS



圧着 スズメッキ

Delivery 納期

ココが特長 高接触圧タイプの5051専用コンタクト
 ●5051コネクタ専用のコンタクトです。



ご注意

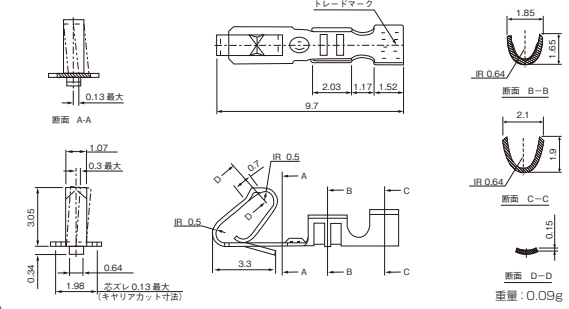
・圧着は推奨の専用工具JHTR2262A (O3475ページ)で行なってください。
 ・適合する電線サイズを必ずお使い下さい。

出荷日	
1~10パック	翌日(当日)
11パック~	都度見積

当日出荷は、17時までに都度お申し付けてください。

在庫品

外形図



仕様

適用電線範囲	AWG28~22(0.08~0.33mm ²)
適合電線被覆外形	1.2~1.7mm



1パック 100個入

型式	基準単価	スライド単価	
	1~9パック	10~29パック	30パック~
5159PBTL	¥850	¥810	¥760

販売：ミスミ／製造元：日本モレックス(株)



Order 注文例

型式

5159PBTL

引抜工具



ココが特長

コンタクト引抜時、負荷を最小限に抑えられる
 ●5051コネクタに挿入されたコンタクトを抜くための工具です。



ご注意

・一度抜いたコンタクトは使用できません。
 ・5051コネクタ以外に使用できません。
 ・無理に引っ張りますと、ハウジングに傷が付き使用できなくなります。
 ・重量：10g

Delivery 納期

1個から注文OK!

出荷日	
1~5個	翌日(当日)
6個~	都度見積

当日出荷は、17時までに都度お申し付けてください。

在庫品



型式	基準単価	スライド単価
	1~5個	6個~
J5800-004	¥2,300	¥2,070

販売：ミスミ／製造元：日本モレックス(株)



Order 注文例

型式

J5800-004

引抜方法

- ①ハウジングを嵌合側より引抜工具を差込みます。
- ②ハウジングの端子止を押し上げた状態で電線を引っ張ってください。