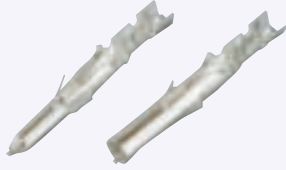


コンタクト

RoHS



圧着 ス
メッキ



Delivery
納期



ロックングランスにより振動による外れを防止

- 1561TL、1855TLはソケットハウジング専用、1560TL、1854TLはプラグハウジング専用のコンタクトです。



- ・圧着は推奨の専用工具で行なってください。○3475ページ
- ・適合する電線サイズを必ずお使いください。
- ・ストリップ長さ：2.6~3.4mm

出荷日	
1~10 バック	翌日(当日)
11バック~	都度見積

当日出荷は、17時までに都度お申し付けください

在庫品

仕様

適用電線範囲	AWG28~18(0.08~0.75mm ²)
適合電線被覆外形	φ1.1~φ3.1mm



1バック 100個入



Order
注文例

型式

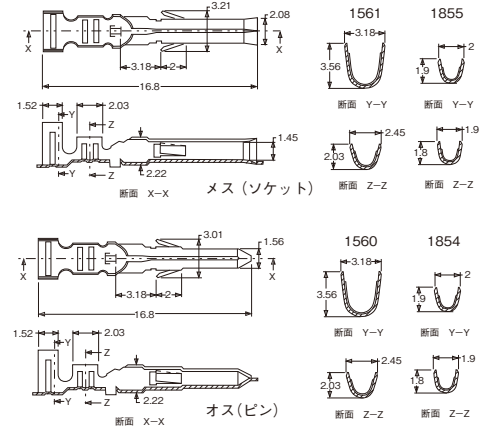
1560TL

型式	タイプ	適用電線範囲	標準単価		適用工具
			1~5バック	6~10バック	
1561TL	メス (ソケット)	AWG24~18(0.2~0.75mm ²)	¥650	¥610	JHTR1719C
1855TL		AWG28~22(0.08~0.3mm ²)	¥650	¥610	JHTR2262A(AWG26~22) JHTR2262J(AWG28~26)
1560TL	オス (ピン)	AWG24~18(0.2~0.75mm ²)	¥650	¥610	JHTR1719C
1854TL		AWG28~22(0.08~0.3mm ²)	¥650	¥610	JHTR2262A(AWG26~22) JHTR2262J(AWG28~26)

販売：ミスミ／製造元：日本モロックス(株)

外形図

(単位：mm)



引抜工具



コンタクト引抜時、負荷を最小限に抑えられる引抜工具

- 1625コネクタのハウジングに挿入されたコンタクトを抜くための工具です。



- ・一度引抜いたコンタクトは使用できません。
- ・1625コネクタのコンタクト以外に使用できません。



Delivery
納期

出荷日

1~5個	翌日(当日)
6個~	都度見積

当日出荷は、17時までに都度お申し付けください。

在庫品



引抜方法

- ①ハウジングの嵌合側より引抜工具を差込みます。
- ②ハウジングの端子止を押し上げた状態で電線を引っ張ってください。
- ③電線を引く際は、無理に引っ張らないように注意してください。
- ④無理に引っ張りますと、ハウジングに傷が付き使用できなくなります。

型式	標準単価	
	1~5個	6個~
J5800-002	¥2,150	¥2,060

販売：ミスミ／製造元：日本モロックス(株)



Order
注文例

型式

J5800-002

純正手動圧着工具



信頼性の高い一体型圧着工具



- ・圧着作業は専用圧着工具にて行ってください。
- ・適用電線サイズによって圧着工具が異なります。
- ・弊社では校正依頼を承っておりません。



Delivery
納期

出荷日

1T~	翌日(当日)
3T~	都度見積

当日出荷は、17時までに都度お申し付けください。

在庫品



型式	標準単価	コネクタタイプ	適合		適用電線	
			コネクタ番号	AWGサイズ	導体断面積mm ²	被覆外径mm ^φ
JHTR1719C	¥45,000	1625コネクタ	1560TL,1561TL	24~18	0.22~0.83	1.5~3.0
JHTR2262A	¥45,000	1625コネクタ	5159PBTL	28~22	0.08~0.3	1.2~1.7
JHTR2262J	¥45,000		1854TL,1855TL	26~22	0.12~0.3	1.2~1.8
				28~26	0.08~0.12	0.8~1.2

販売：ミスミ／製造元：日本モロックス(株)



Order
注文例

型式

JHTR1719C