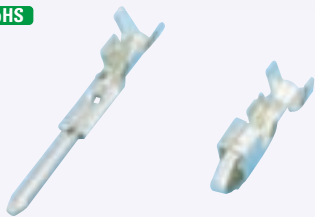


コンタクト

RoHS



圧着 ス
メッキ



ココが特長 高接触圧・両面接触が特徴のコンタクト
●SMコネクタ専用のコンタクトです。

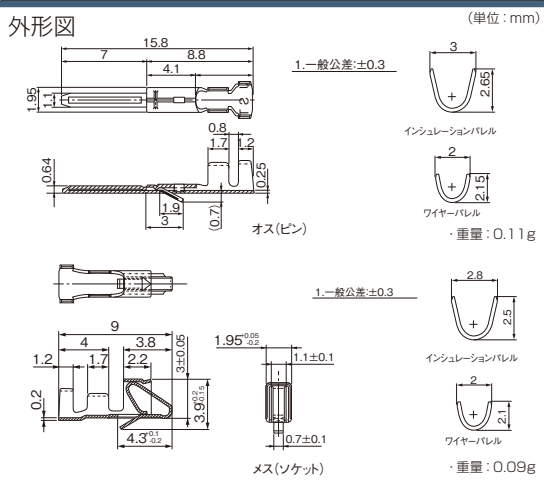


- 数量は100個/パックです。ご注意願います。
- 圧着は推奨の専用工具(03471ページ)で行なってください。
- 適合する電線サイズを必ずお使いください。

出荷日	
1~10/パック	翌日(当日)
11/パック~	都度見積

当日出荷は、17時までに都度お申し付けください。

在庫品



仕様

適用電線範囲	AWG28~22(0.08~0.33mm ²)
適合電線被覆外形	1.2~1.8mm

¥ 1パック 100個入

型式	タイプ	スライド単価		
		基準単価 1~9/パック	10~29/パック	30/パック~
BYM-001T-P0.6S	オス (ピン)	¥730	¥697	¥636
BHF-001T-0.8BSS	メス (ソケット)	¥581	¥552	¥496

メーカー形式: BYM-001T-P0.6 販売: ミスミ / 製造元: 日本圧着端子製造(株)
BHF-001T-0.8BSS

¥*** 新価格 適用開始時期に関しては 0101ページ

Order 注文例	型式
	BYM-001T-P0.6S

引抜工具



ココが特長 コンタクト引抜時、負荷を最小限に抑えられる引抜工具

- SMコネクタ、NHコネクタのハウジングに挿入されたコンタクトを抜くための工具です。
- 重量: 22.59g



- 一度引抜いたコンタクトは使用できません。
- BYM-001T-P0.6、BHF-001T-0.8BSSコンタクト以外に使用できません。



1個から注文OK!

出荷日	
1~5個	翌日(当日)
6個~	都度見積

当日出荷は、17時までに都度お申し付けください。

在庫品

Order 注文例	型式
	SMJ-06

引抜方法

- ①ハウジングを嵌合側より引抜工具を差込みます。
- ②ハウジングの端子止を押し上げた状態で電線を引っ張ってください。
- ③電線を引く際は、無理に引っ張らないように注意してください。
- ④無理に引っ張りますと、ハウジングに傷が付き使用できなくなります。

型式	スライド単価	
	基準単価 1~5個	6個~
SMJ-06	¥4,500	¥4,200

販売: ミスミ / 製造元: 日本圧着端子製造(株)

純正手動圧着工具



ココが特長 信頼性の高い一体型圧着工具



- 圧着作業は専用圧着工具にて行なってください。
- 弊社では校正依頼は承っておりません。



1丁から注文OK!

出荷日	
1丁~	翌日(当日)
3丁~	都度見積

当日出荷は、17時までに都度お申し付けください。

在庫品

Order 注文例	型式
	YC-122R

型式	基準単価	コネクタタイプ	適合コンタクト番号	適用電線			重量 (g)
				AWGサイズ	導体断面積mm ²	被覆外径mm	
YC-122R	¥46,000	NHコネクタ(03455ページ)	BHF-001T-0.8BSS	28~22	0.08~0.33	1.2~1.7	555
YC-121R	¥46,000	SMコネクタ(03470ページ)	BYM-001T-P0.6S				

販売: ミスミ / 製造元: 日本圧着端子製造(株)