

DCAアングルプラグ

RoHS

UL MIL IP67 **パヨネット
 ロック** ハンダ 電源用 信号用

Delivery
 納期



オス (ピン)
 DMS3108CA-22-22-P

メス (ソケット)
 DMS3108CA-22-22-S

**ココが
 特長** **パヨネット式MSコネクタ アングルプラグ**

- 嵌合方式が、リバースパヨネット方式により着脱が容易です。
- 完全嵌合を音とマーキングで確認が可能です。
- コンタクトは、はんだ付けタイプです。
- 振動・衝撃に強い
- 使用温度範囲：-55℃～+125℃
- VG95234準拠(嵌合方式)及びMIL-DTL-5015準拠(インサート配列)

基本仕様 仕様に関しては、[P.3212ページ](#)～



- ・ 勤合相手はDMS3102CA([P.3260ページ](#))
- ・ パヨネット式でないMSコネクタとは嵌合できません。
- ・ 勤合は、必ずオス(ピン)とメス(ソケット)の組み合わせにしてください。

1個から注文OK!

出荷日	
1～10個	4日目
11個～	都度見積

非在庫品

●キー位置変更 **非在庫品**

出荷日	
1～10個	8日目
11個～	都度見積

コネクタ

丸型コネクタ

セクション
 ガイド

角型コネクタ

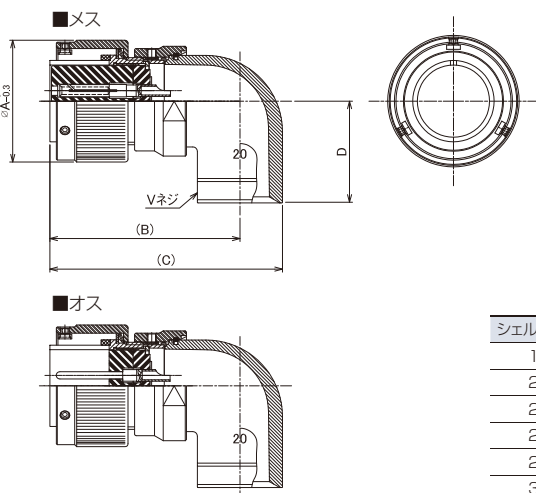
丸型コネクタ

ナイロン
 コネクタ

同軸コネクタ

外形図

(単位: mm)



シェルサイズ	$\phi A_{\pm 0.3}$	$B_{\pm 0.5}$	$C_{\pm 0.5}$	$D_{\pm 0.5}$	ケーブルクランプ取付Vネジ
18	36.5	59.5	71.2	30.2	1-20UNEF-2A
20	39.9	63.1	77.1	33.3	1-3/16-18UNEF-2A
22	43.1	63.4	77.4	33.3	1-3/16-18UNEF-2A
24	46.6	71.0	88.1	36.5	1-7/16-18UNEF-2A
28	53.4	69.7	86.9	36.5	1-7/16-18UNEF-2A
32	59.7	73.0	94.1	44.5	1-3/4-18UNS-2A



Order
 注文例

型式	シェルサイズ	配列番号	コンタクト形状	オプション キー位置変更記号
DMS3108CA	20	29	P	W

(注)キー位置変更品は8日目出荷、別途500円頂戴いたします。

型式	シェル	配列	コンタクト 形状	芯数	標準単価						スライド単価			オプション				出荷日
					1～4個		5～9個		10～49個		キー位置変更(+500円)							
					オス	メス	オス	メス	オス	メス	W	X	Y	Z				
DMS3108CA	18	1	P:オス S:メス	10	¥5,400	¥5,553	¥5,238	¥5,386	¥5,022	¥5,164	●	●	●	●	4日目			
		10		4	¥5,259	¥5,482	¥5,101	¥5,318	¥4,891	¥5,099	—	●	●	—				
		12		6	¥5,329	¥5,482	¥5,170	¥5,318	¥4,956	¥5,099	●	—	●	—				
		19		10	¥5,576	¥5,635	¥5,409	¥5,466	¥5,186	¥5,241	—	●	●	—				
		21		3	¥5,306	¥5,424	¥5,147	¥5,261	¥4,934	¥5,044	—	—	—	—				
		7		8	¥5,718	¥5,847	¥5,546	¥5,672	¥5,317	¥5,438	●	●	●	●				
	20	27		14	¥5,776	¥6,012	¥5,603	¥5,831	¥5,372	¥5,591	●	●	●	●				
		29		17	¥5,812	¥6,000	¥5,637	¥5,820	¥5,405	¥5,580	●	—	—	●				
		22		4	¥6,400	¥6,741	¥6,208	¥6,539	¥5,952	¥6,269	—	●	●	—				
		24		24	¥6,859	¥6,871	¥6,653	¥6,664	¥6,379	¥6,390	●	●	●	●				
		28		37	¥8,365	¥8,706	¥8,114	¥8,445	¥7,779	¥8,096	●	●	●	●				
		32		4	¥9,282	¥10,024	¥9,004	¥9,723	¥8,633	¥9,322	●	●	●	—				

●組み合わせ

DMS3108CA	勤合相手			ケーブルクランプ
	ストレートプラグ		キャップ	
	パネル取付レセブタクル	DMS3102CA	DCAPC	
				CE3057
		P.3260ページ	P.3261ページ	P.3262ページ